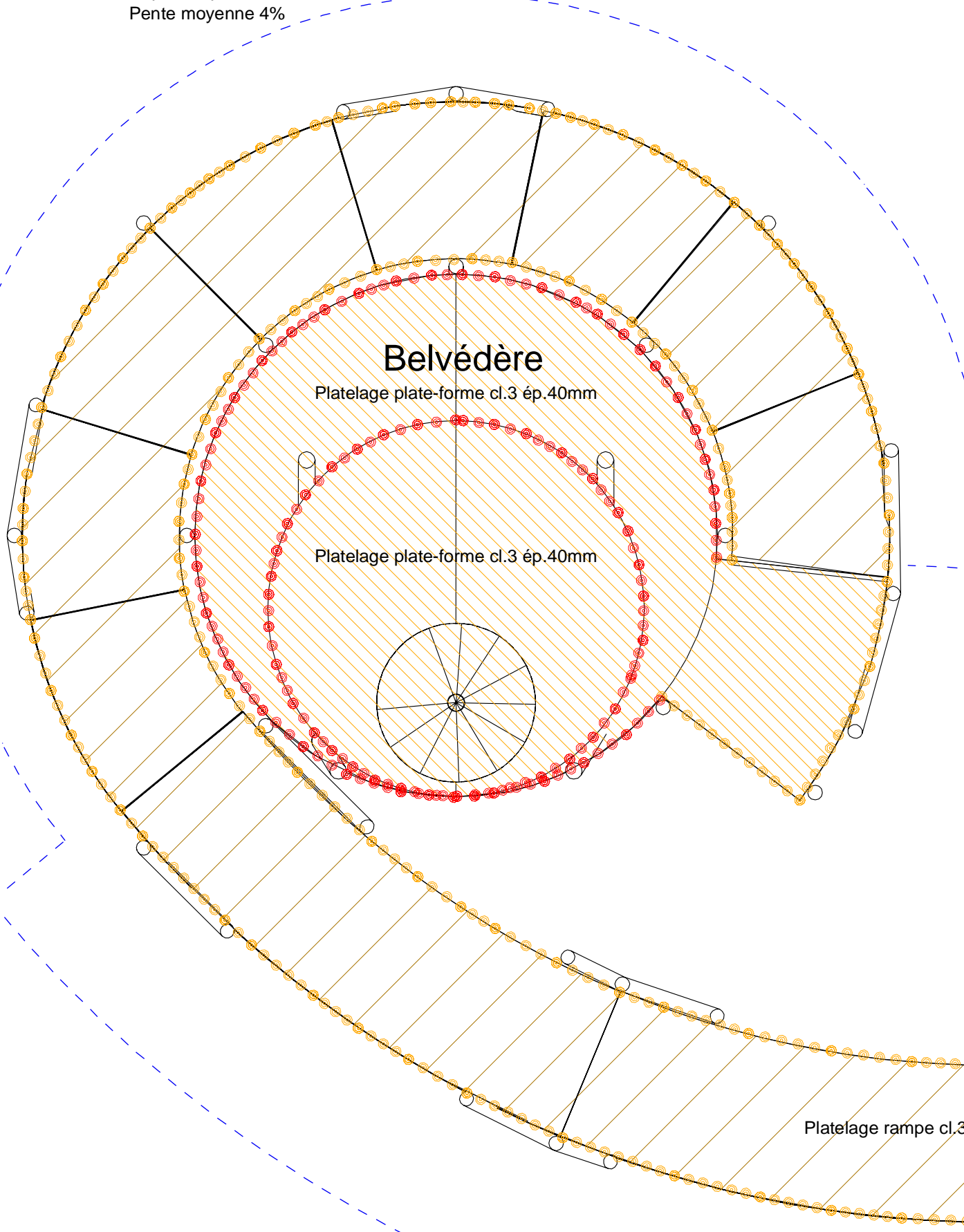
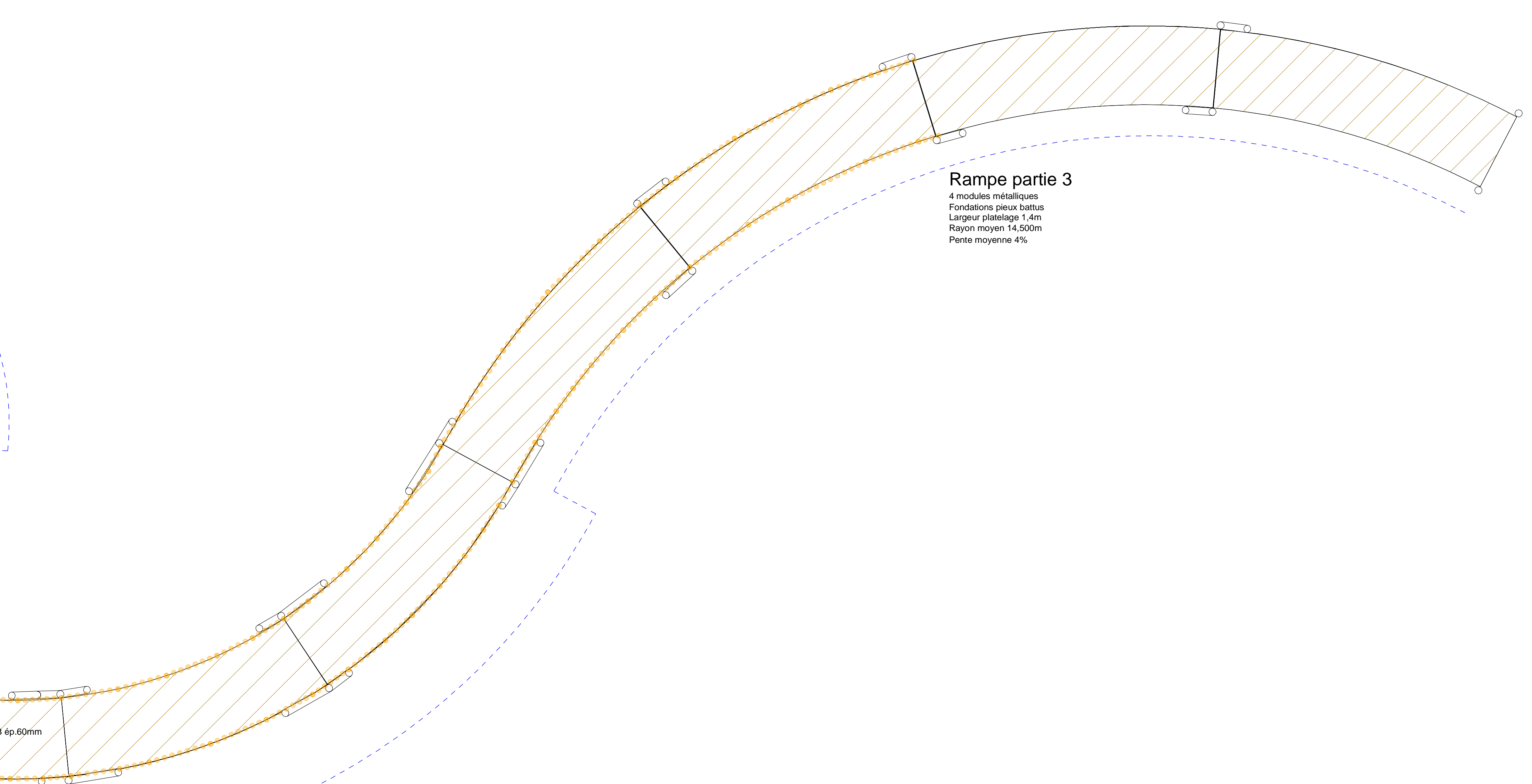


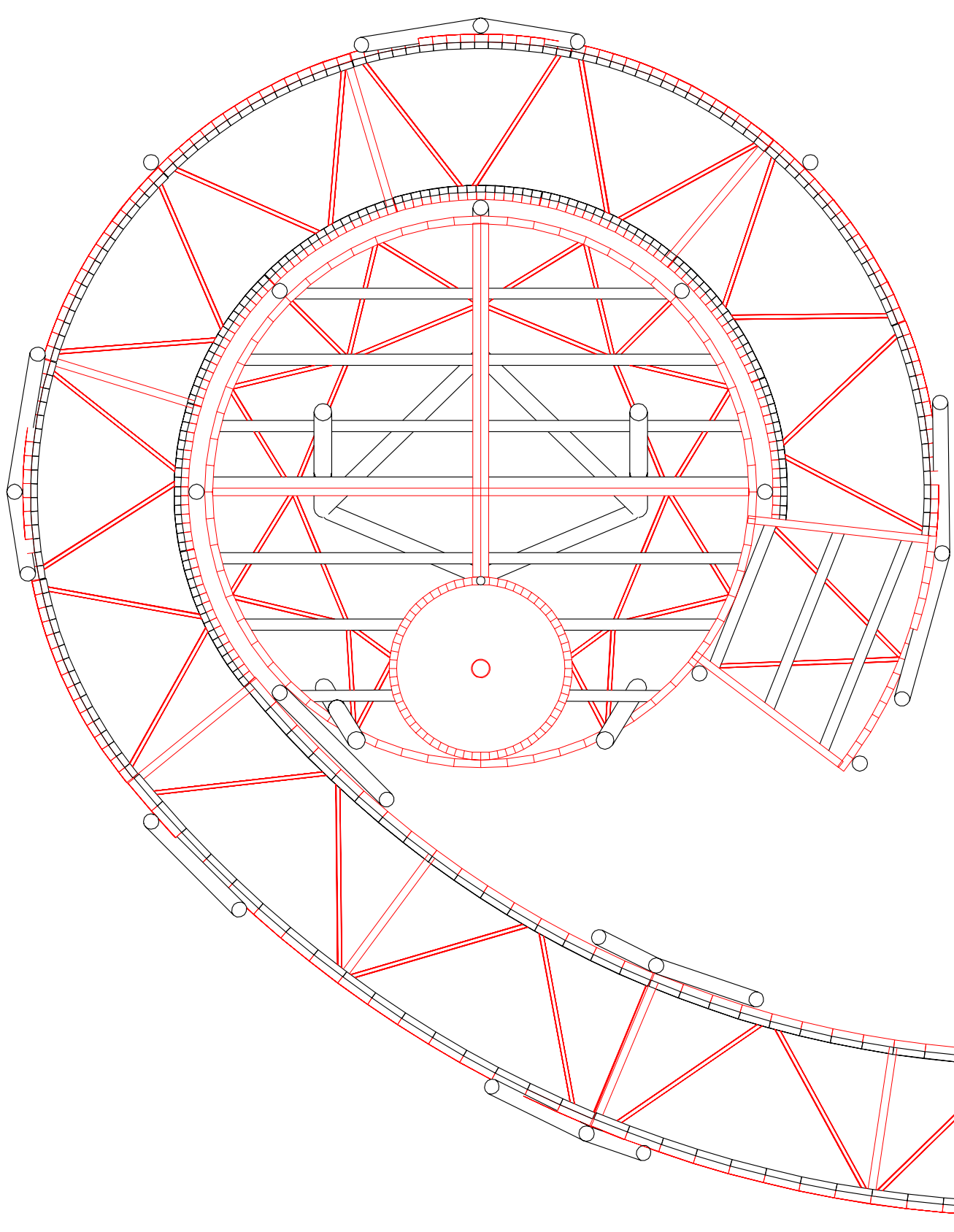
Rampe partie 1
 2 modules métalliques
 Fondations techniques
 Largeur platelage 1,4m
 Rayon moyen 3,375m
 Pente moyenne 4%



Rampe partie 3
 4 modules métalliques
 Fondations pieux battus
 Largeur platelage 1,4m
 Rayon moyen 14,500m
 Pente moyenne 4%

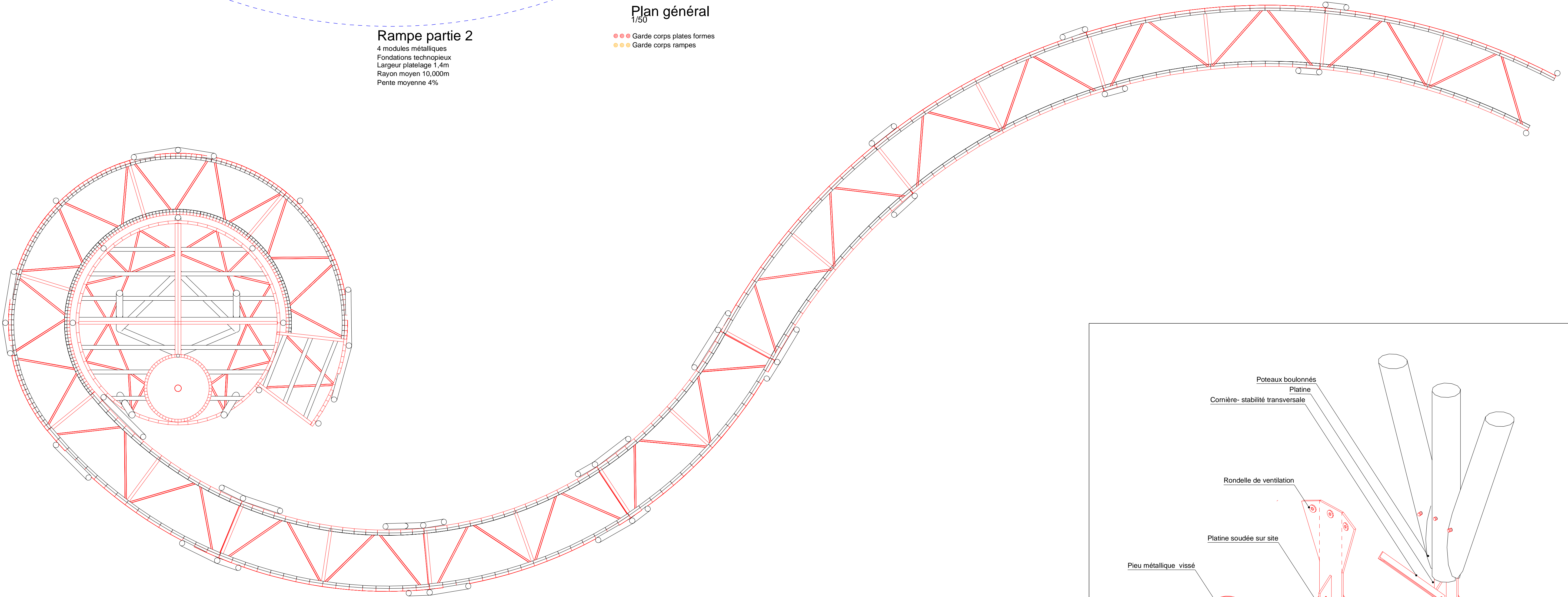


Rampe partie 2
 4 modules métalliques
 Fondations techniques
 Largeur platelage 1,4m
 Rayon moyen 10,000m
 Pente moyenne 4%

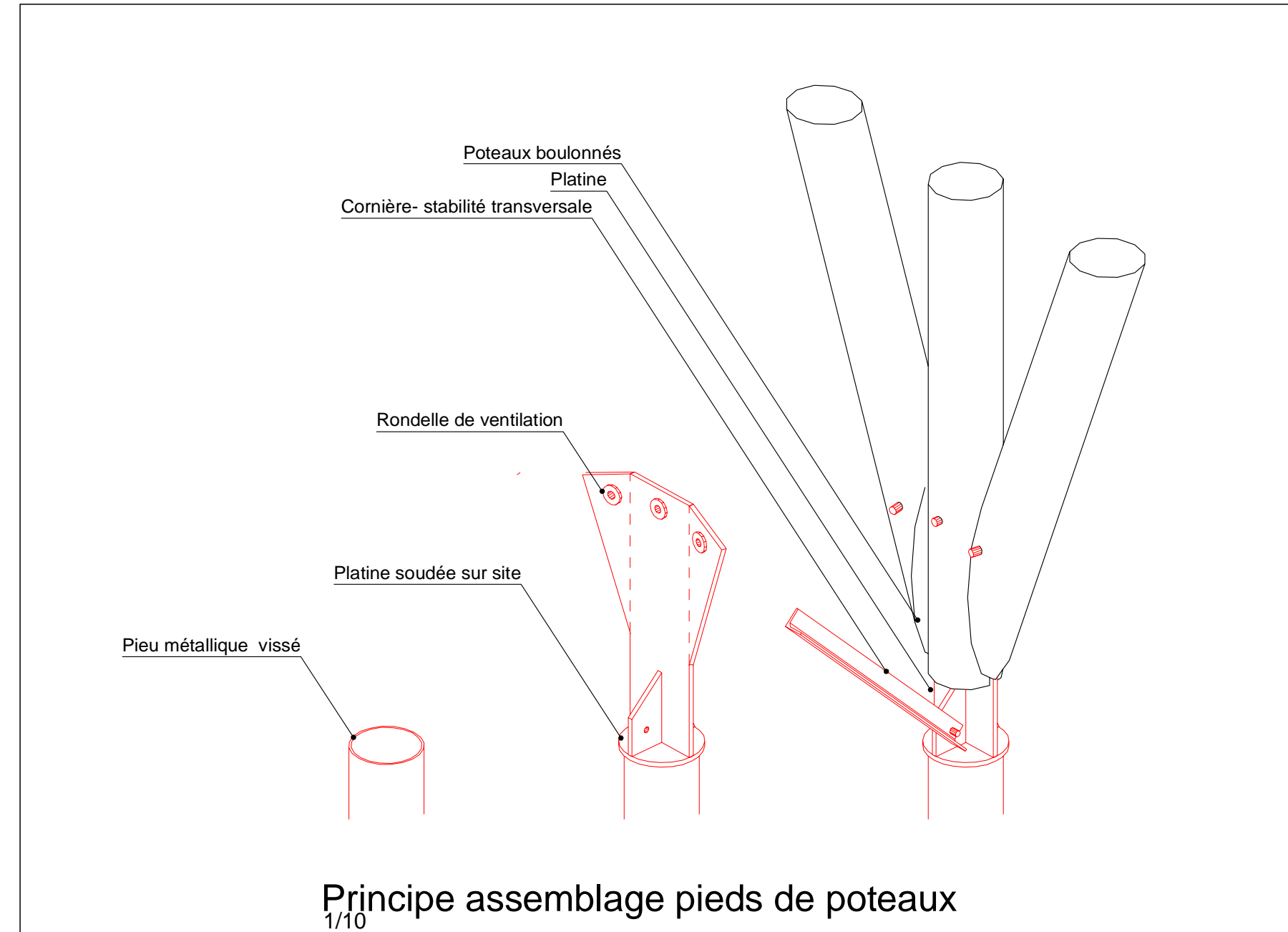


Plan général
 1/50

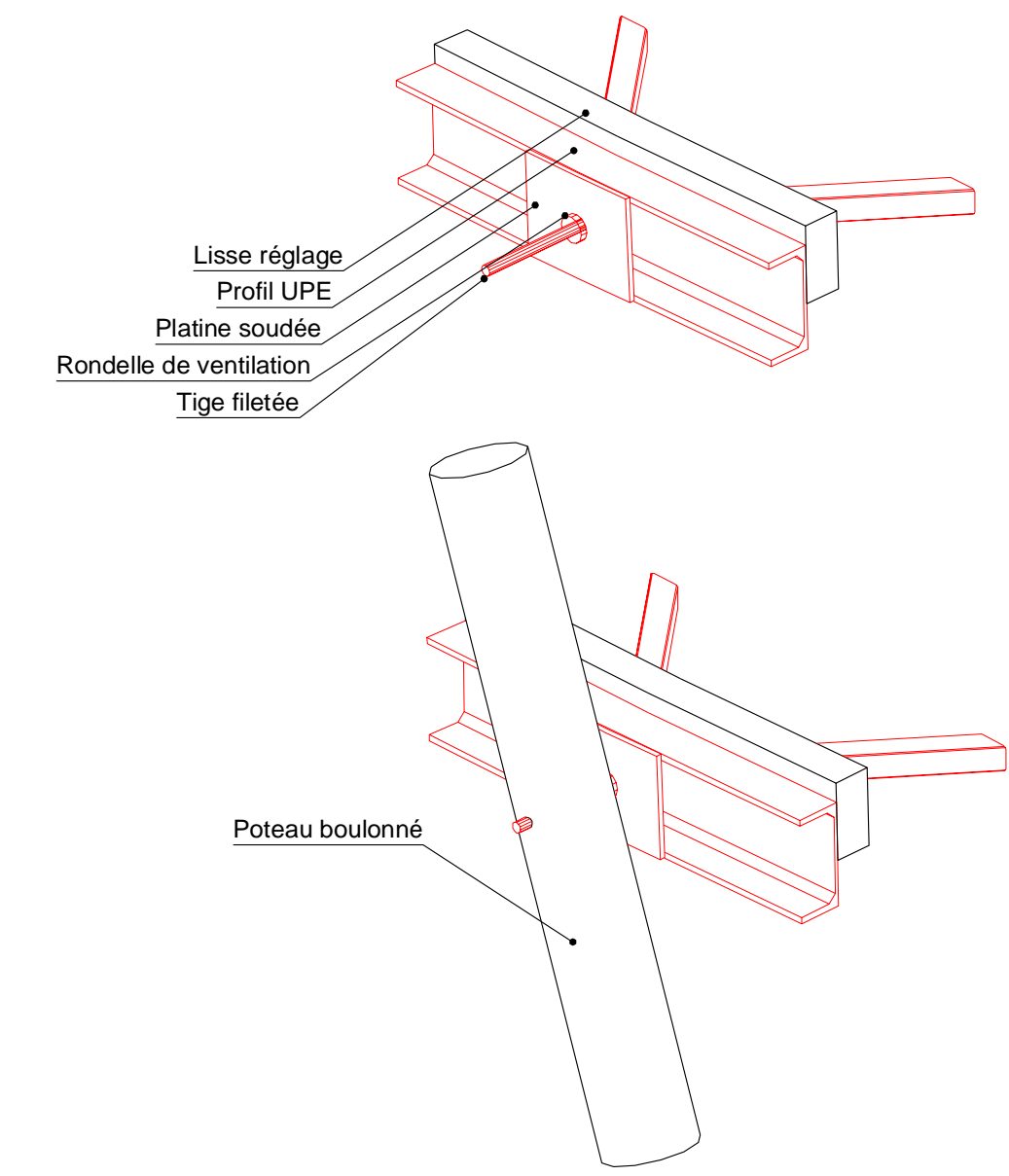
●●● Garde corps plates formes
 ●●● Garde corps rampes



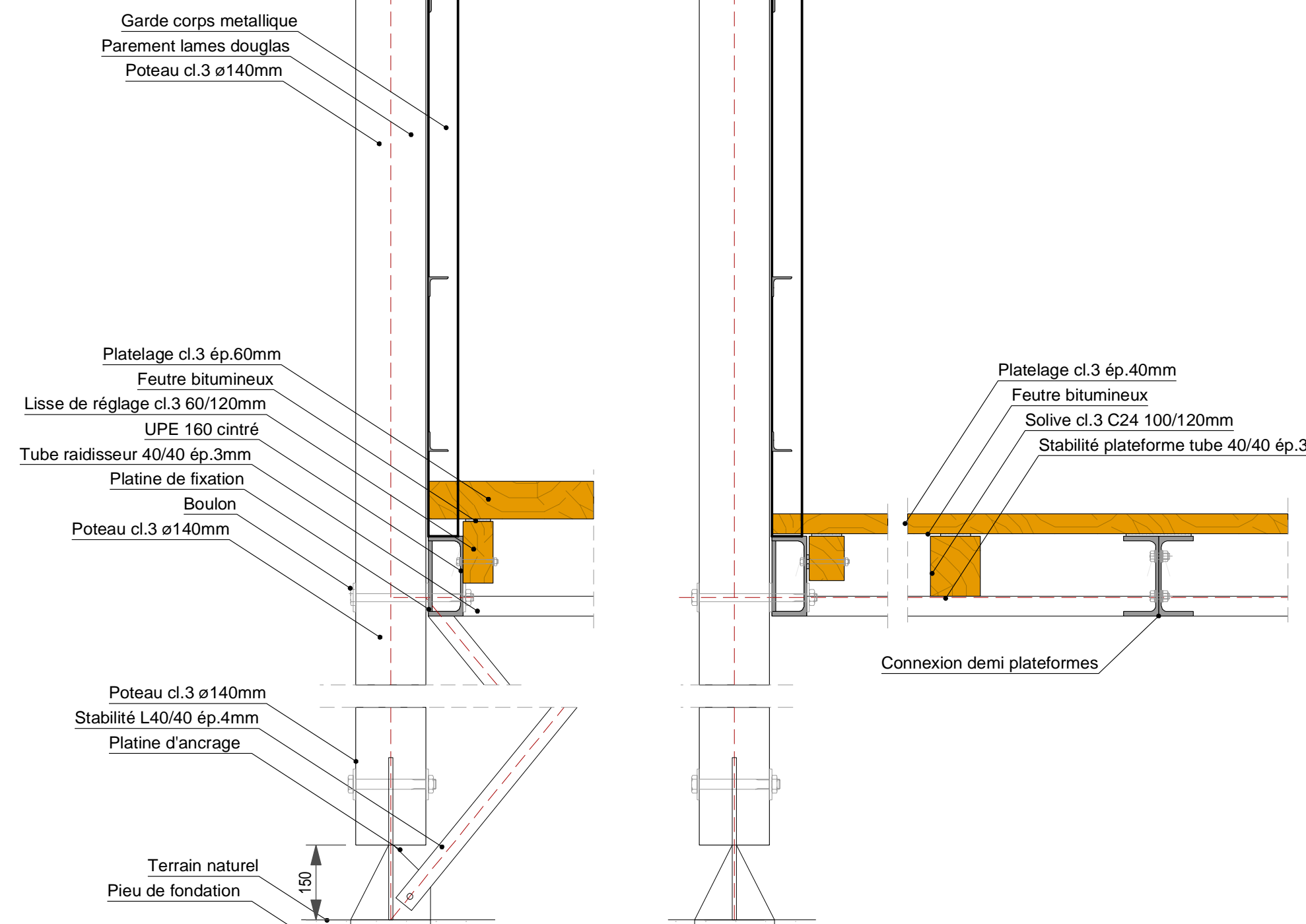
Plan structure rampes
 1/50



Principe assemblage pieds de poteaux
 1/10

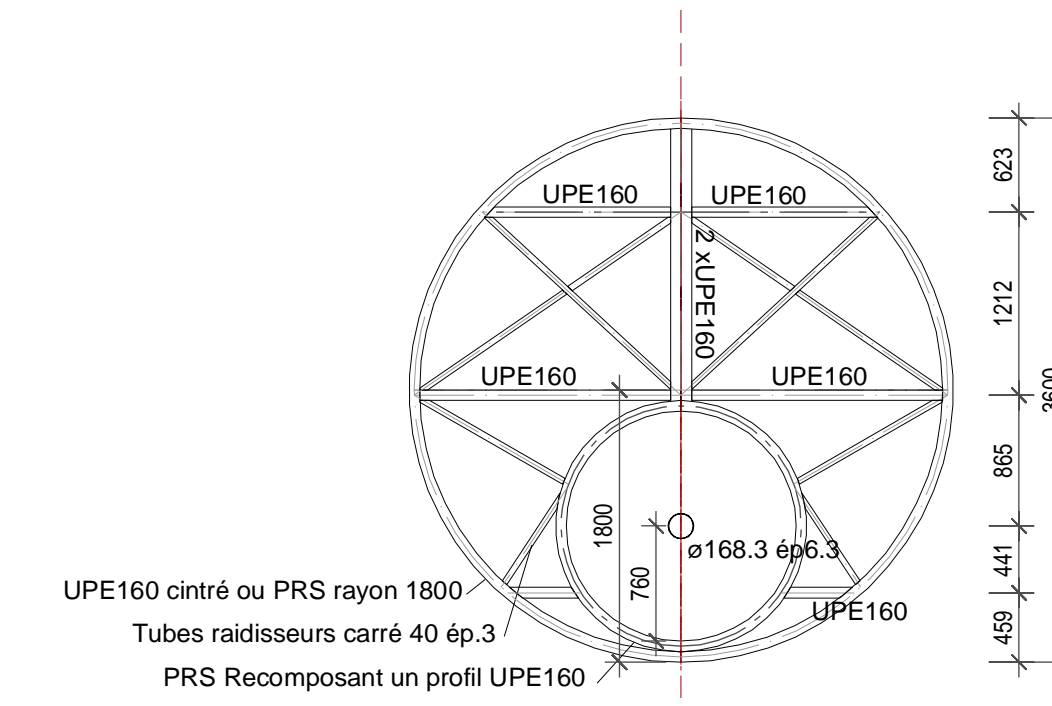


Principe assemblage poteau/rampe
 1/10

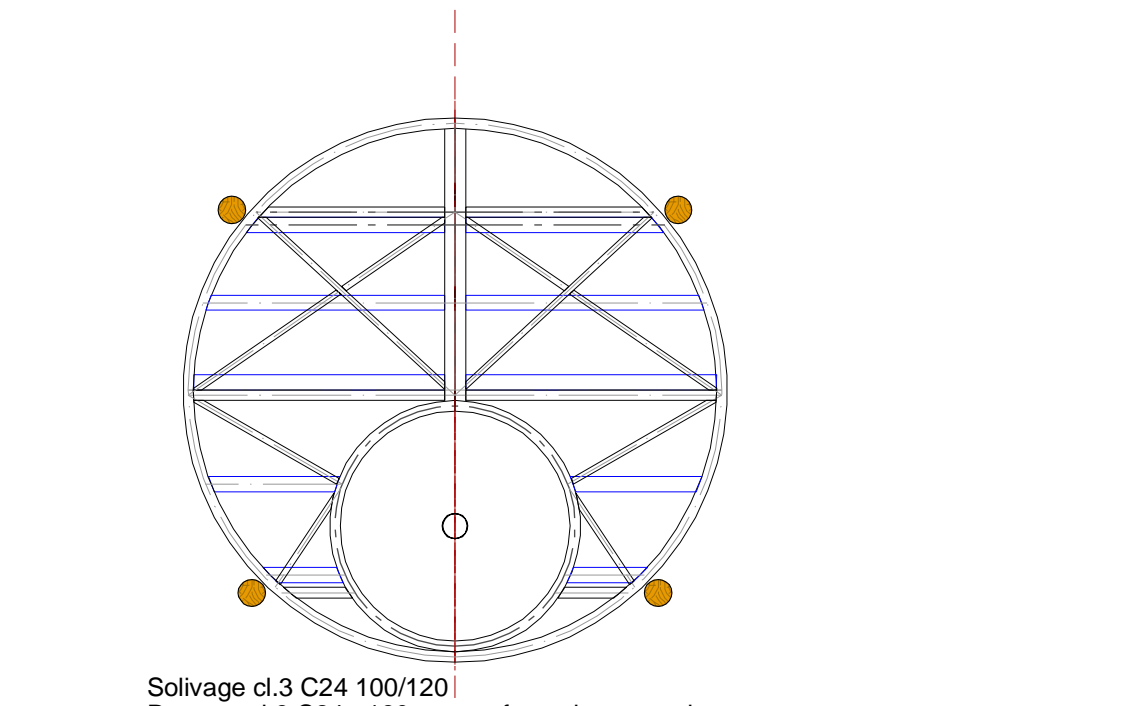


Détails rampes
 1/10

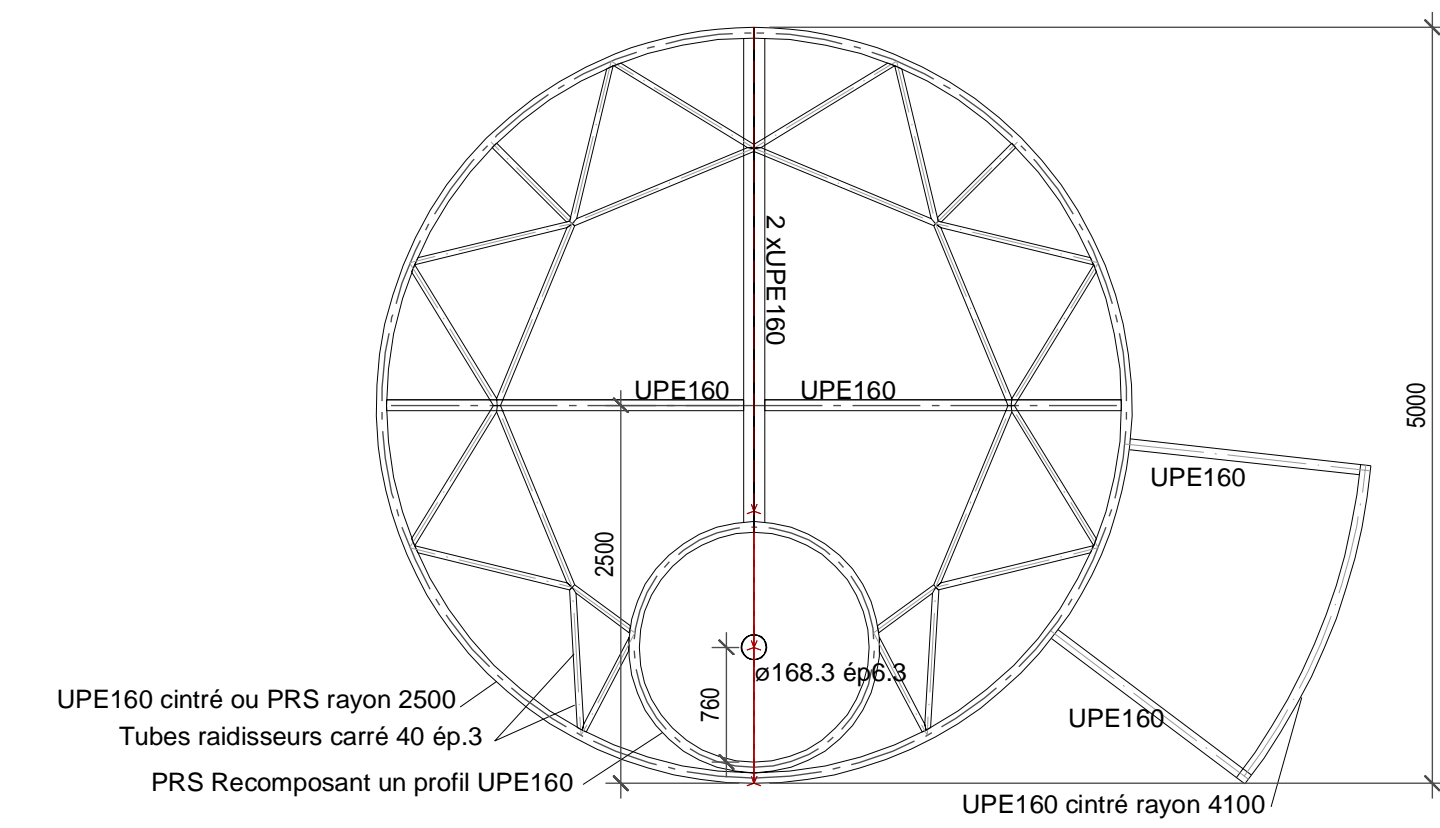
Détails plateformes
 1/10



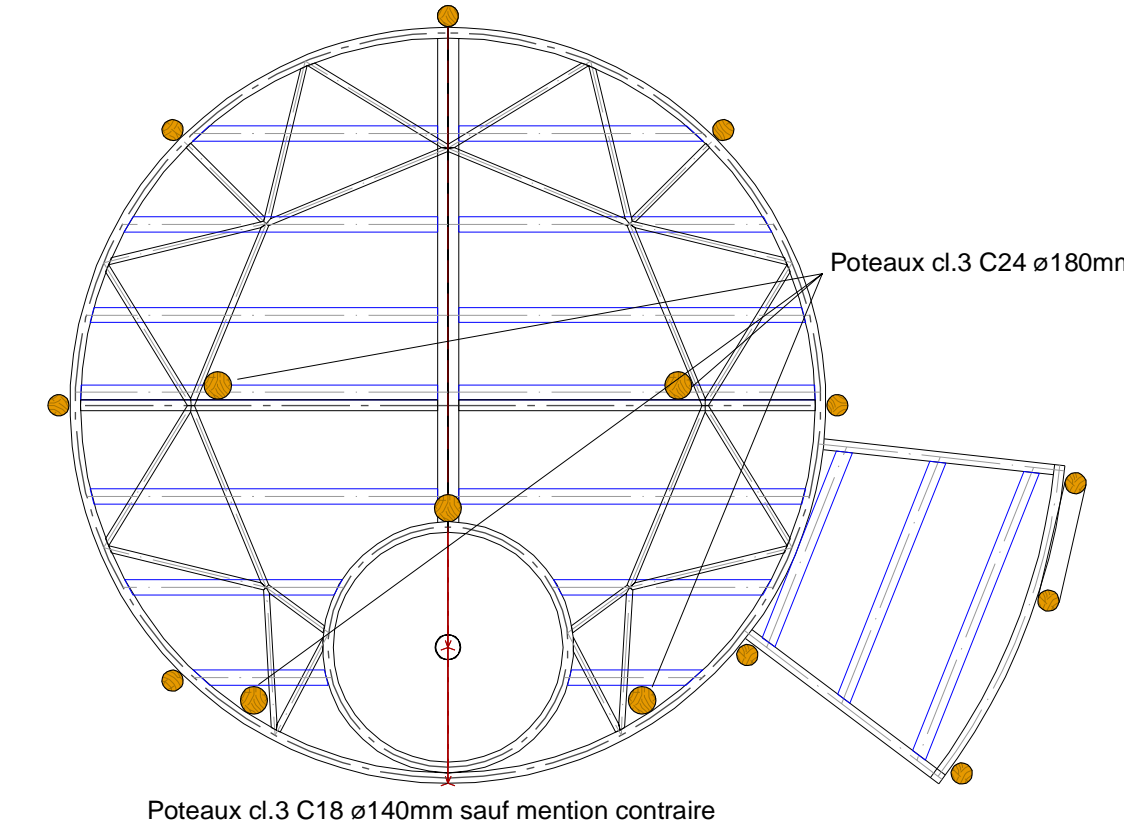
Plan structure métallique plateforme 2
 1/50



Plan structure plateforme 2
 1/50



Plan structure métallique plateforme 1
 1/50



Plan structure plateforme 1
 1/50

HYPOTHESES DE CALCULS:
 Cadre réglementaire: Eurocodes
 Zone de vent: 3
 Zone de neige: B2
 Zone sismique: 1
 Charge d'exploitation platelage: 400daN/m² (catégorie C)
 Charge d'exploitation horizontale sur gardes corps: 100daN/ml

LIMITES:
 Pour tout les ouvrages, l'implantation et la géométrie est définie par les plans architectes.
 La conception et la vérification des assemblages est à la charge de l'entreprise. Les assemblages représentés sont une indications des types d'assemblages envisagés et non des assemblages dimensionnés.

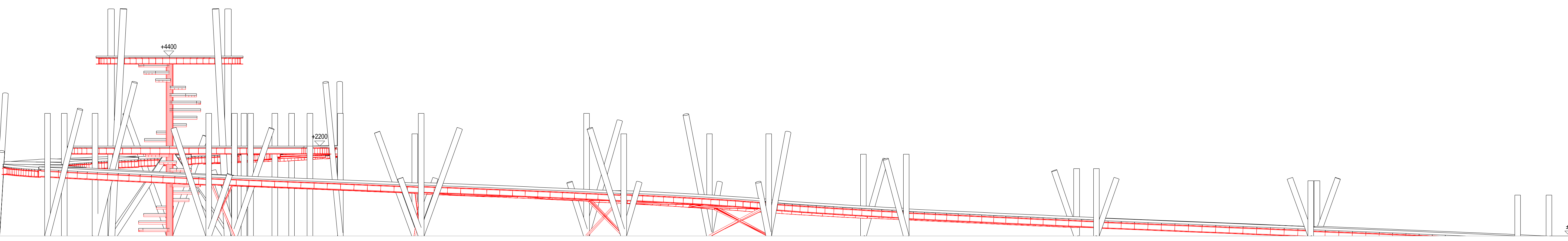
Phase	DCE
STB 01	
A	
1/10 - 50 - 100	
Créé par	5 Names
Projet	Aménagement de la Maison du Grand Site de la Camargue Gardoise et de ses abords

Belvédère - Plans généraux

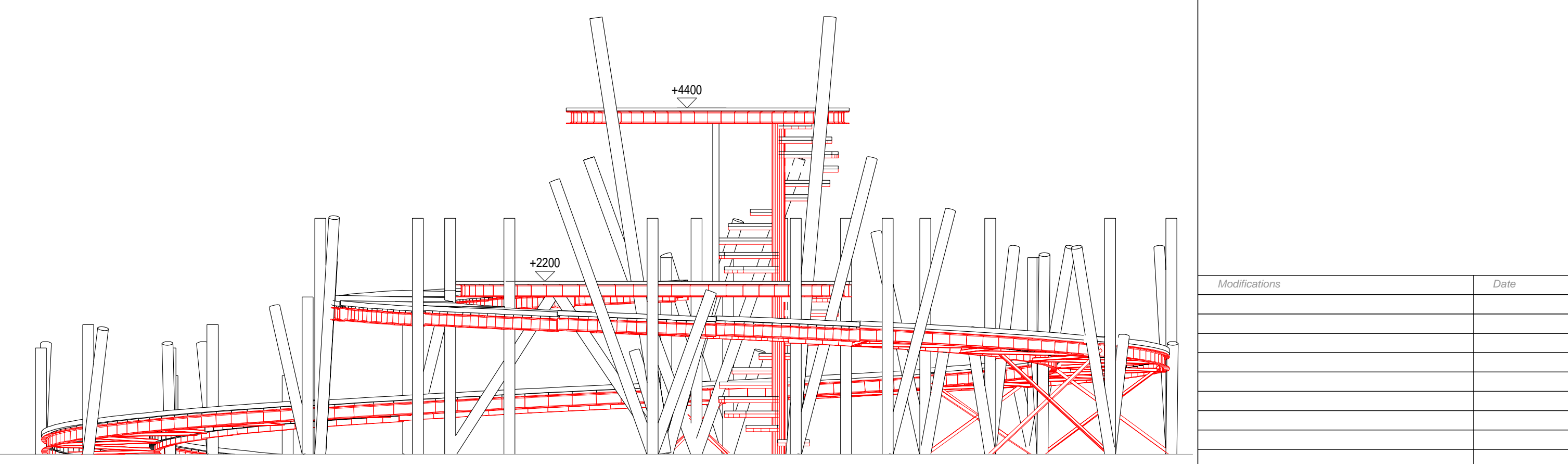
SYNDICAT MIXTE POUR LA PROTECTION ET LA GESTION DE LA
MAISON DU GRAND SITE DE LA CAMARGUE GARDOISE
 30044 NIMES Cedex 9

ALEP - PAYSAGISTES
 Avenue Philippe de Larzac - 64160 CADENET - t. 04 90 68 88 84
 contact@alep-paysage.com

GALJARD TECHNOLOGIE SCOP - IET Structure bois
 10, avenue de la Croix Rouge - 84000 AVIGNON - t. 04 90 86 16 69
 contact@bel-gaujard.com

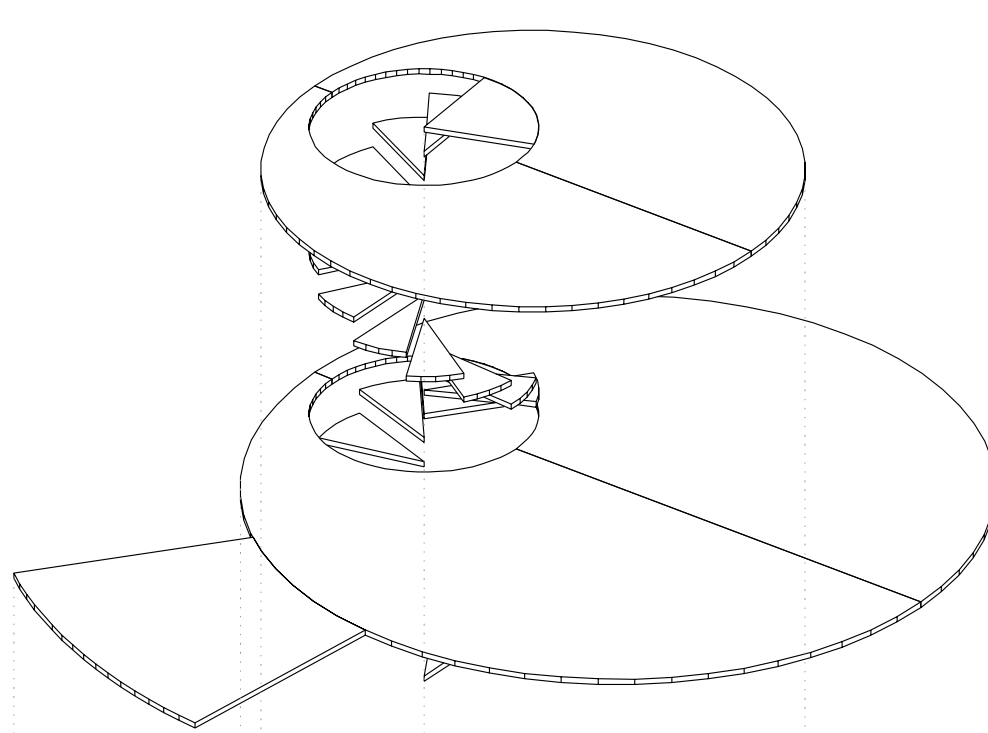


Elevation 1
 1/50

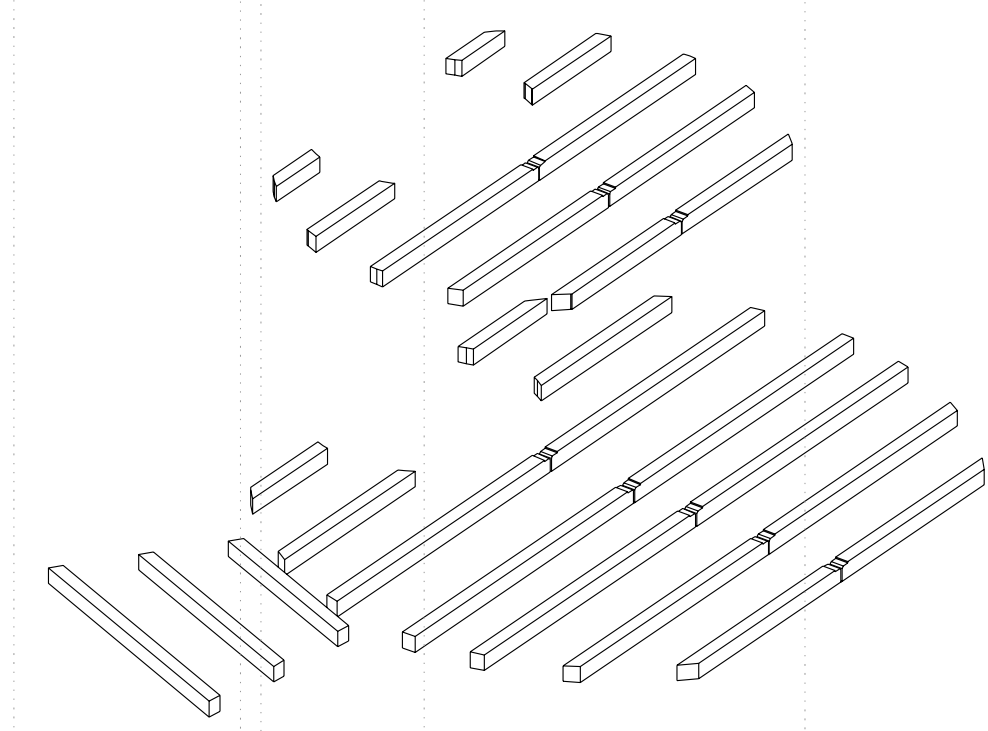


Elevation 2
 1/50

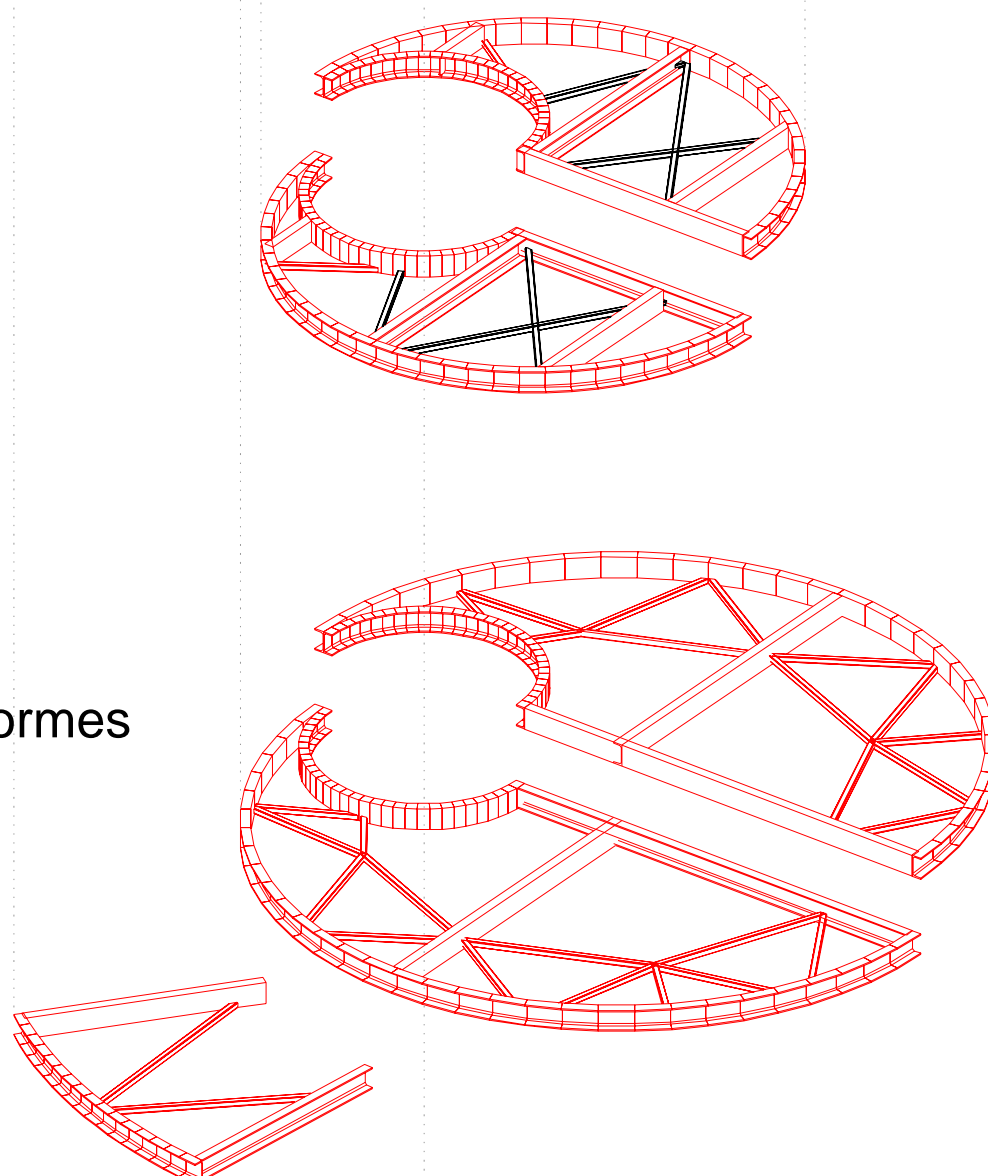
Platelage cl.3



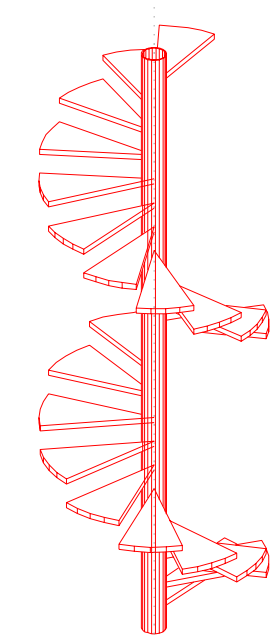
Solivage cl.3



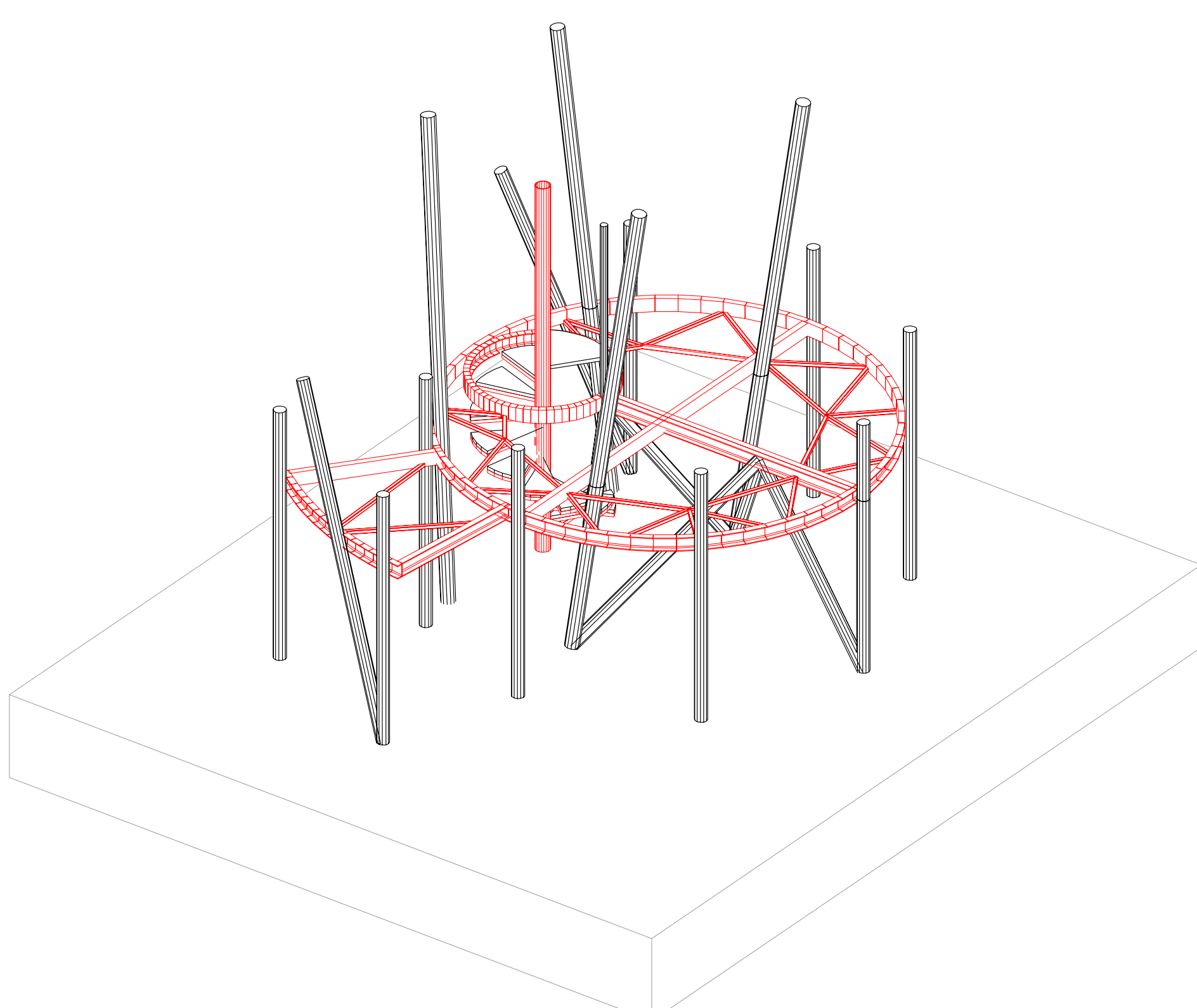
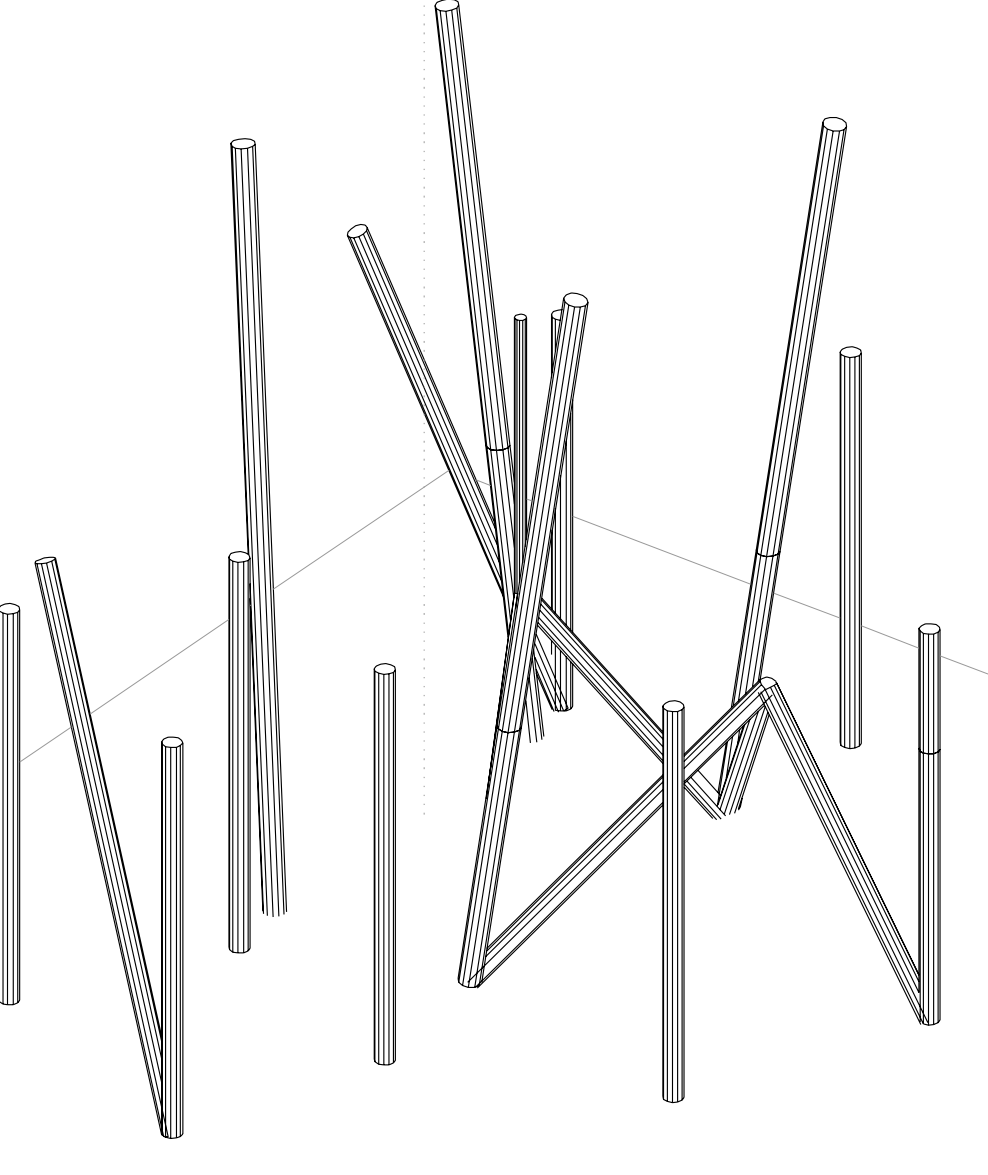
Structure plateformes



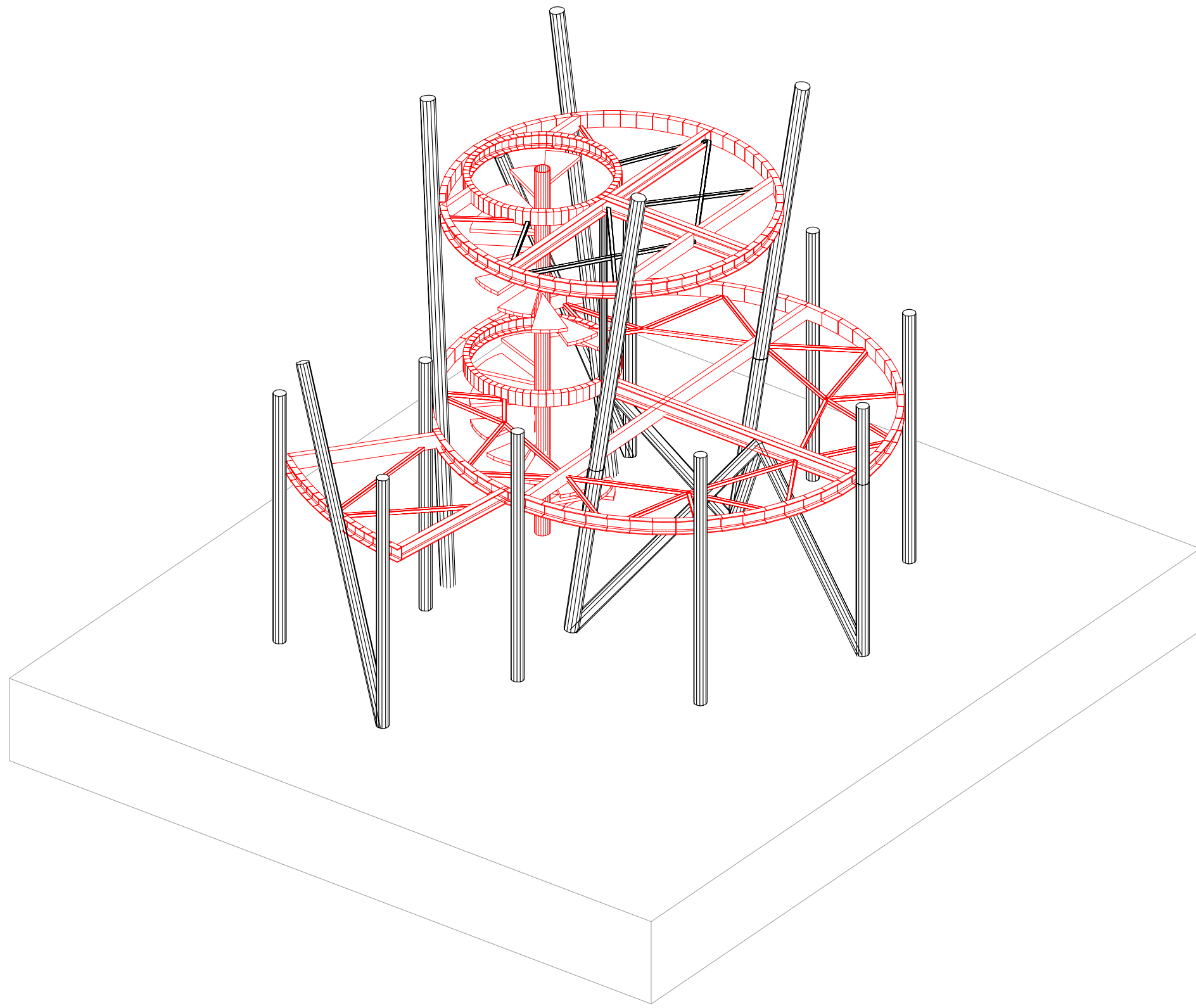
Escalier



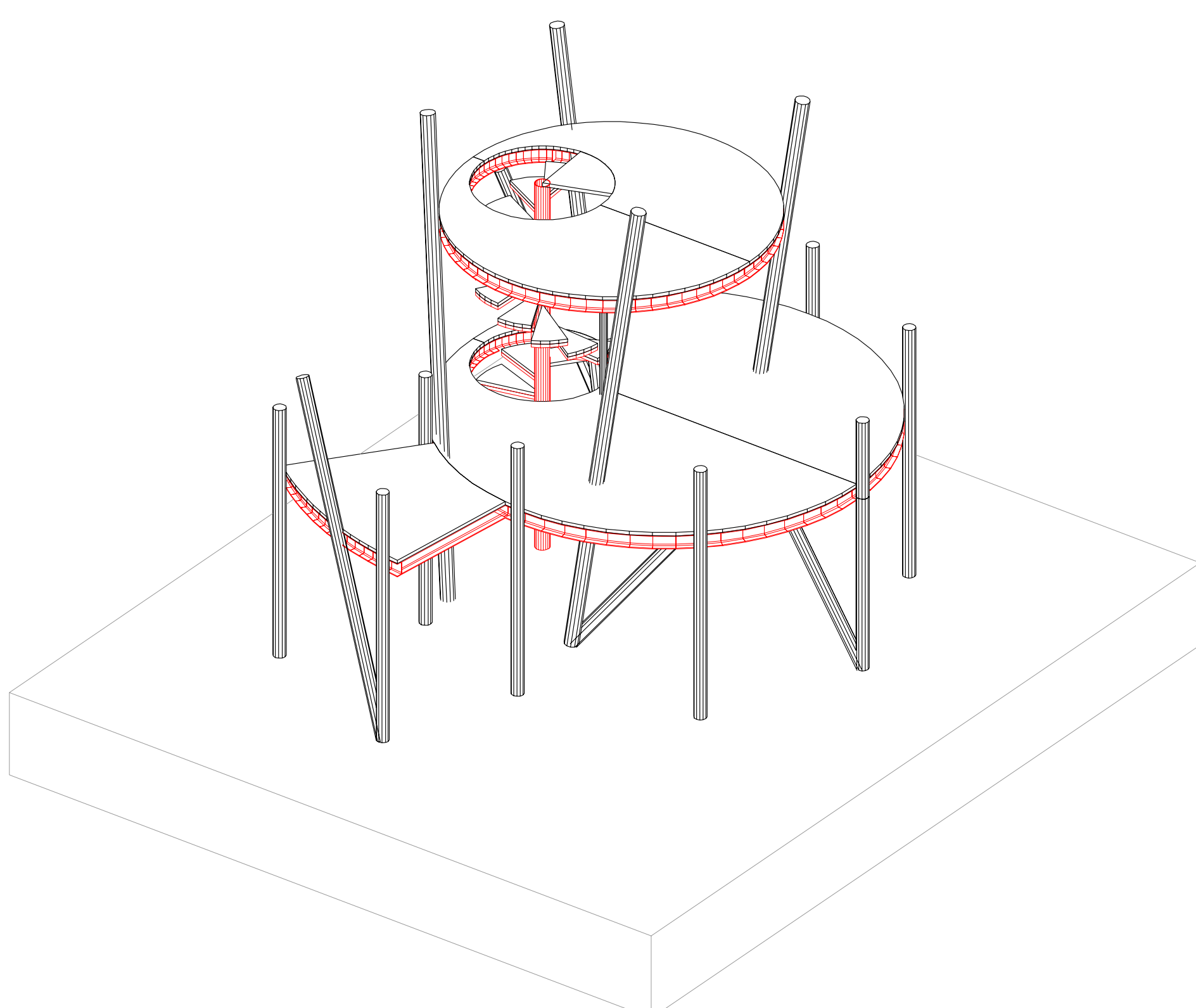
Poteaux cl.3



Axonométrie structure principale niveau 1
1/50



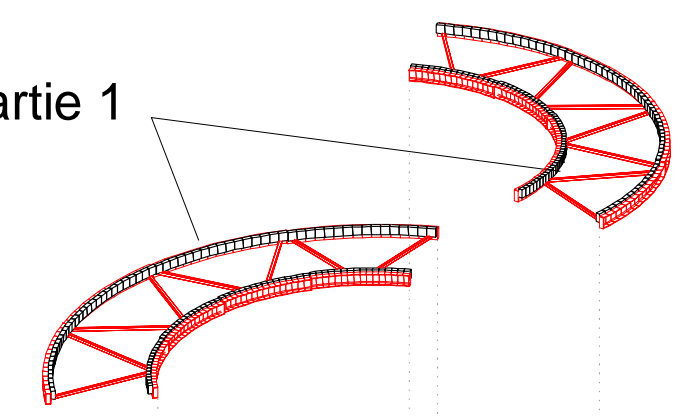
Axonométrie structure principale
1/50



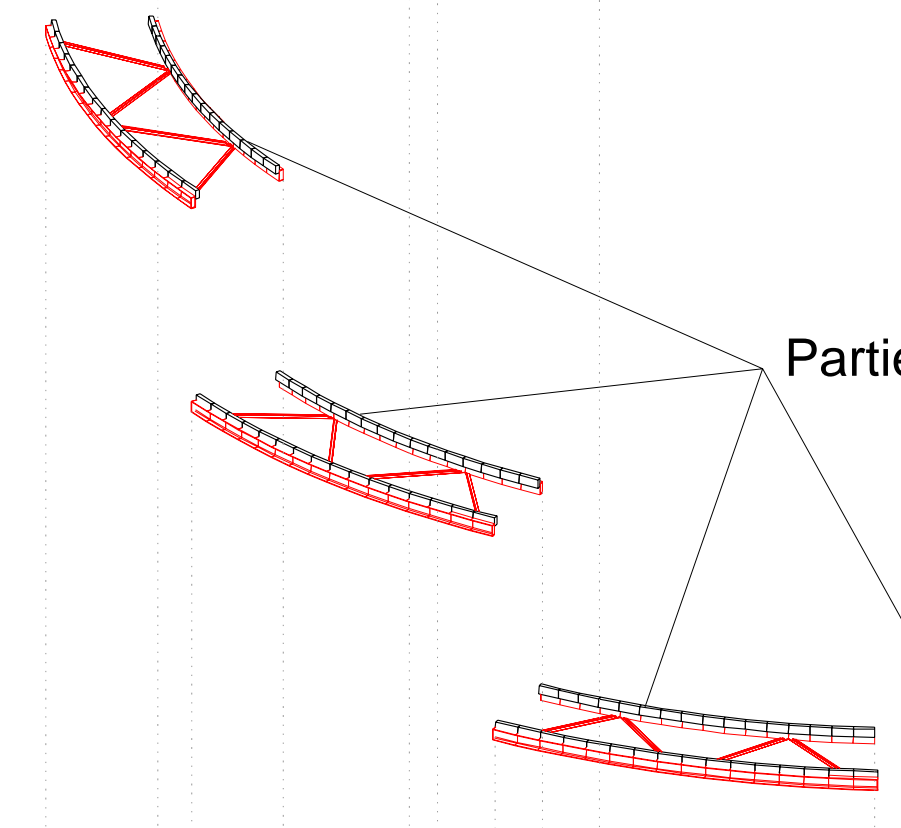
Axonométrie bevedère avec platelage
1/50

Belvédère Axinométrie éclatée
1/50

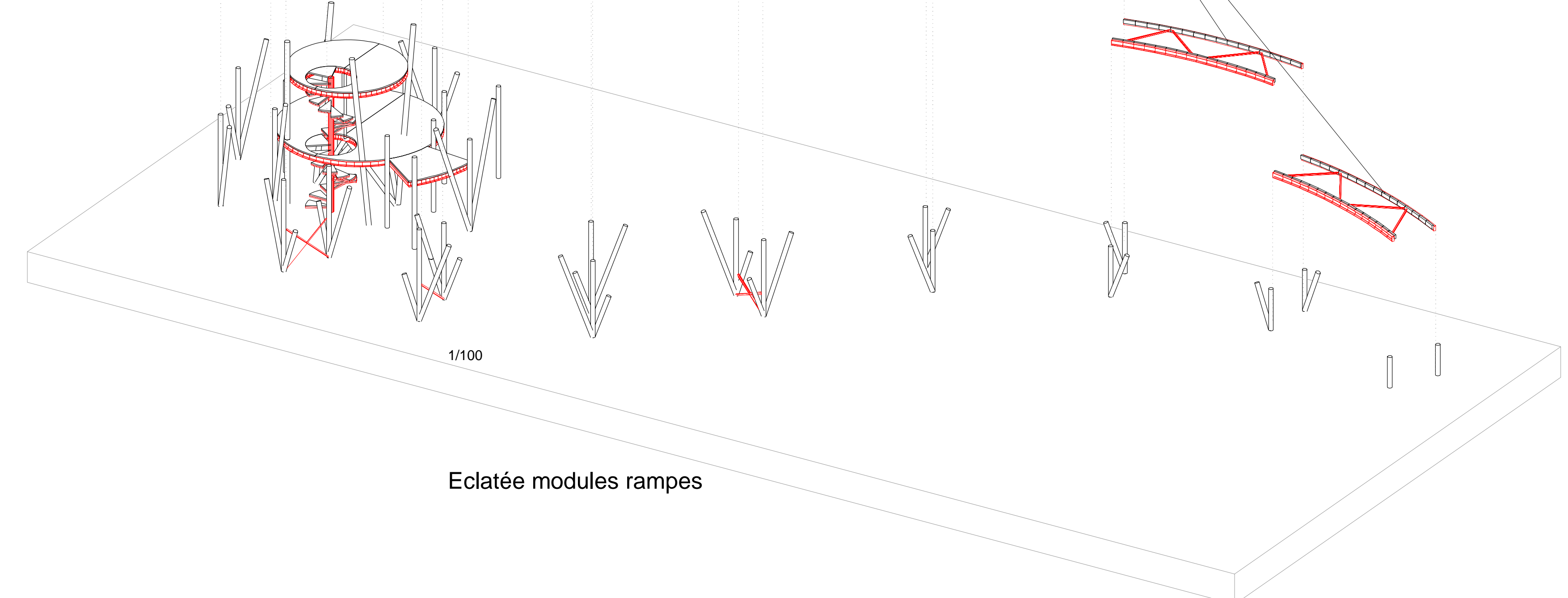
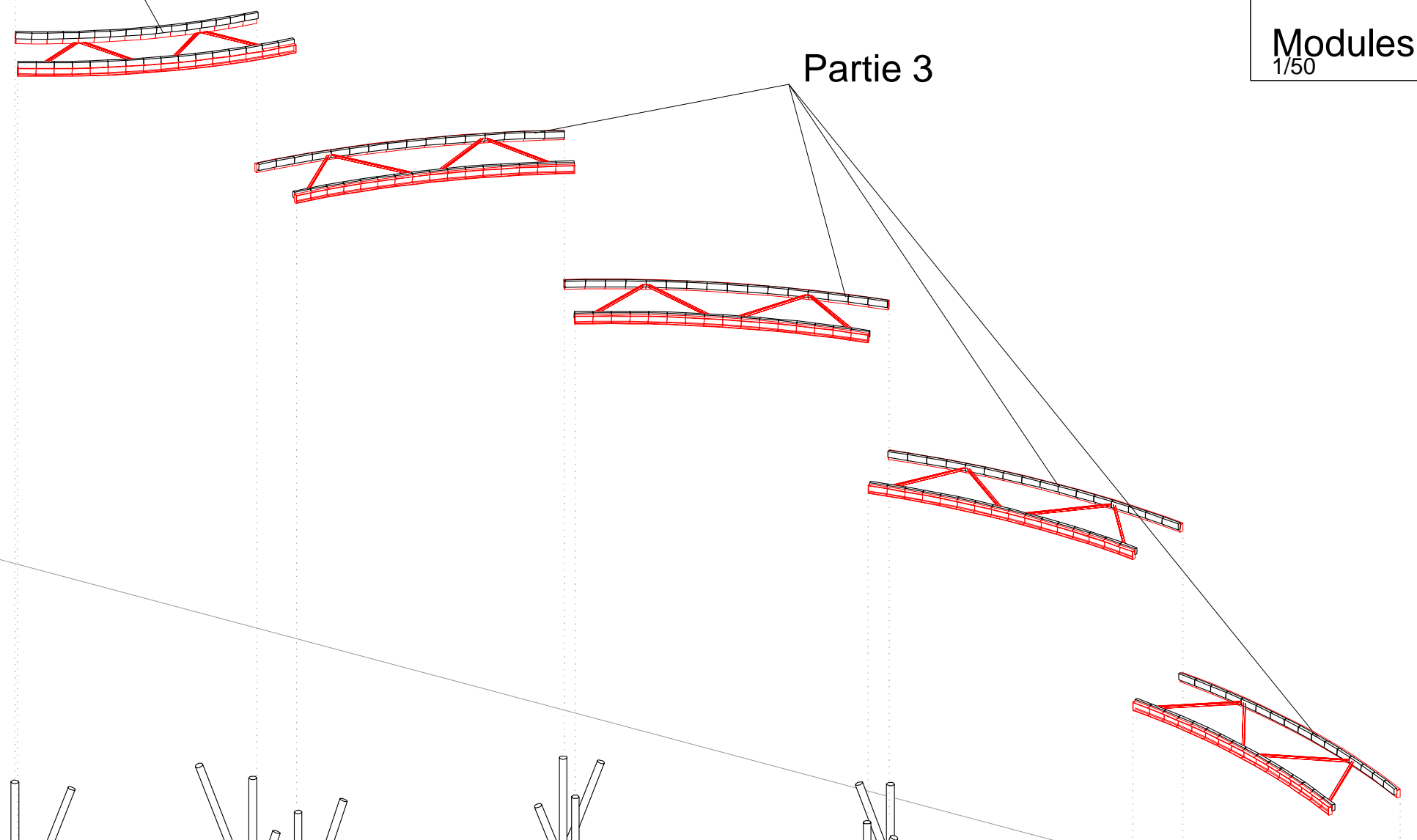
Partie 1



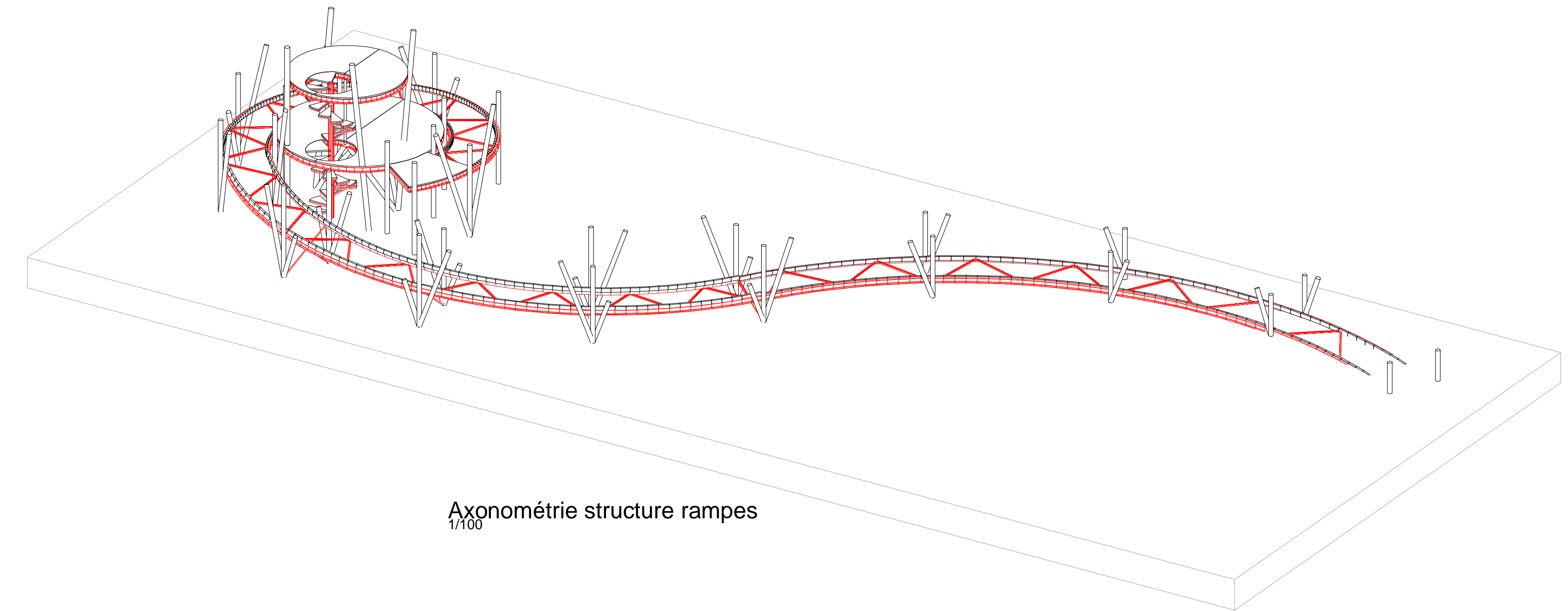
Partie 2



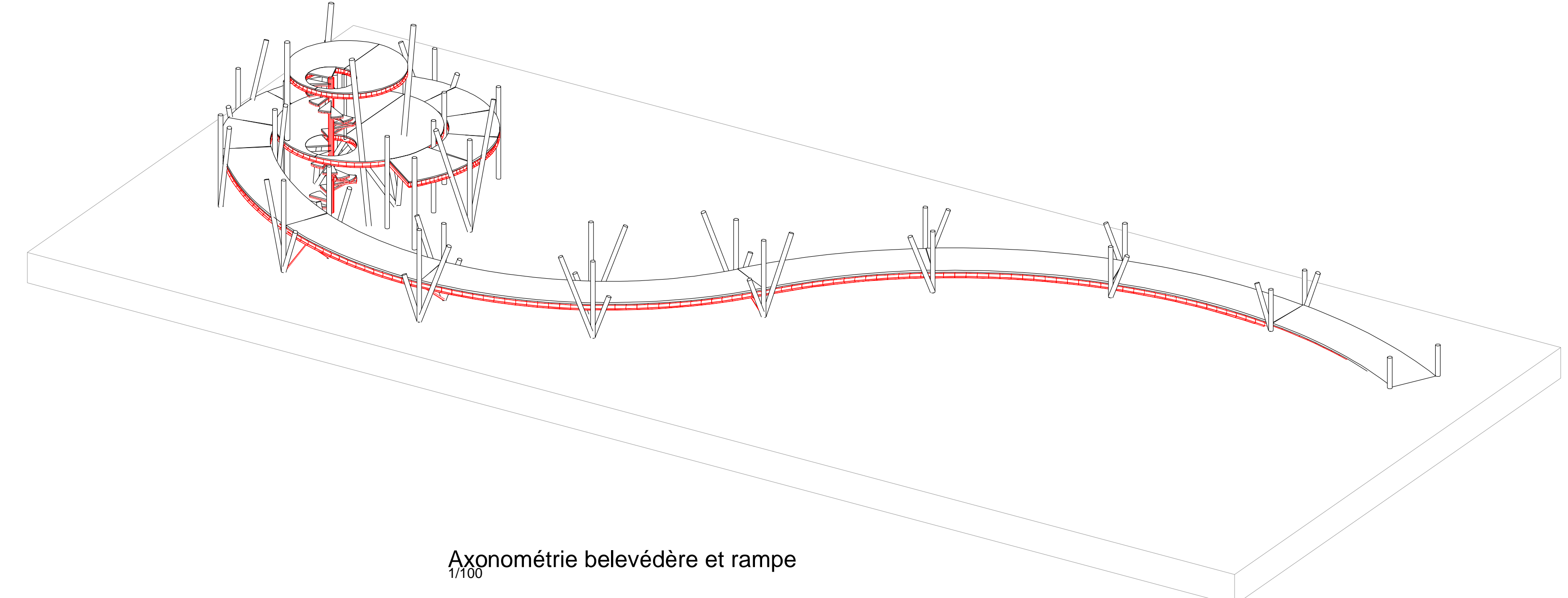
Partie 3



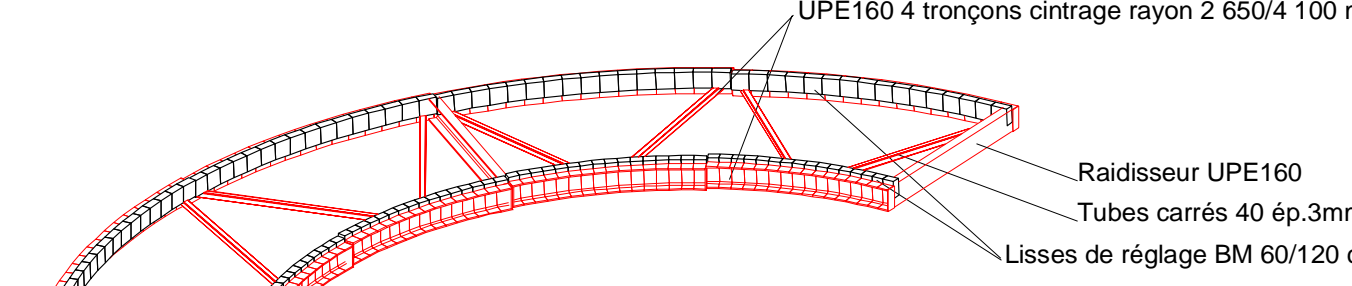
Eclatée modules rampes
1/100



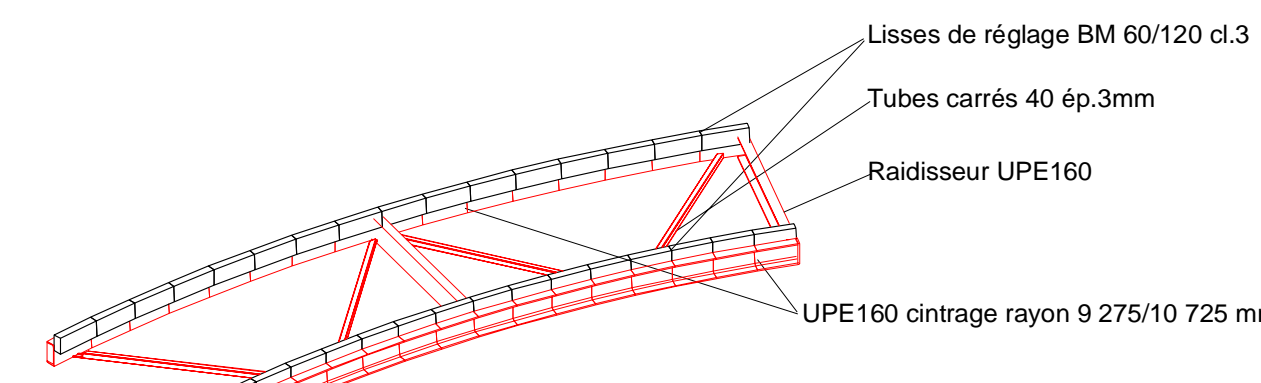
Axonométrie structure rampes
1/100



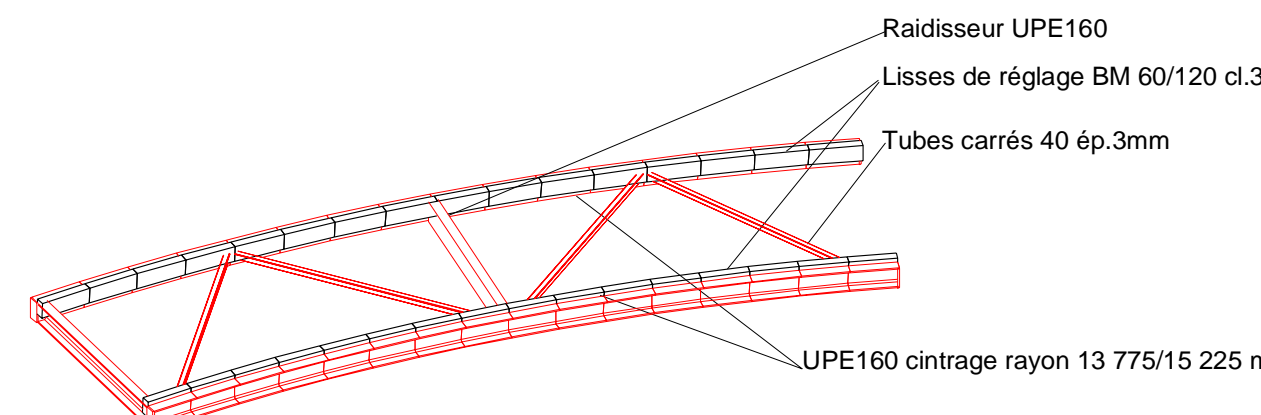
Axonométrie bevedère et rampe
1/100



Partie 1 (X2)



Partie 2 (X4)



Partie 3 (X4)

Modules structure rampe
1/50

Phase	DCE
STB	02
A	
1/10 - 50 - 100	
Date	07/2013
Élaboré par	S. Navez
Projet	Aménagement de la Maison du Grand Site de la Camargue Gardoise et de ses abords

Belvédère - Axonométries structure

SYNDICAT MIXTE POUR LA PROTECTION ET LA GESTION DE LA CAMARGUE GARDOISE
Hôtel du département - Rue Guillemin - 30044 NIMES Cedex 9

ALEP - PAYSAGISTES
Avenue Philippe de Lurieu - 64160 CADENET - t. 04 90 68 88 84
contact@alep-paysage.com

GAUJARD TECHNOLOGIE SCOP - IET Structure bois
10, avenue de la Croix Rouge 84000 Avignon
tel 04 90 26 15 85 fax 04 90 86 95 00
contact@bel-gaujard.com

Modifications	Date