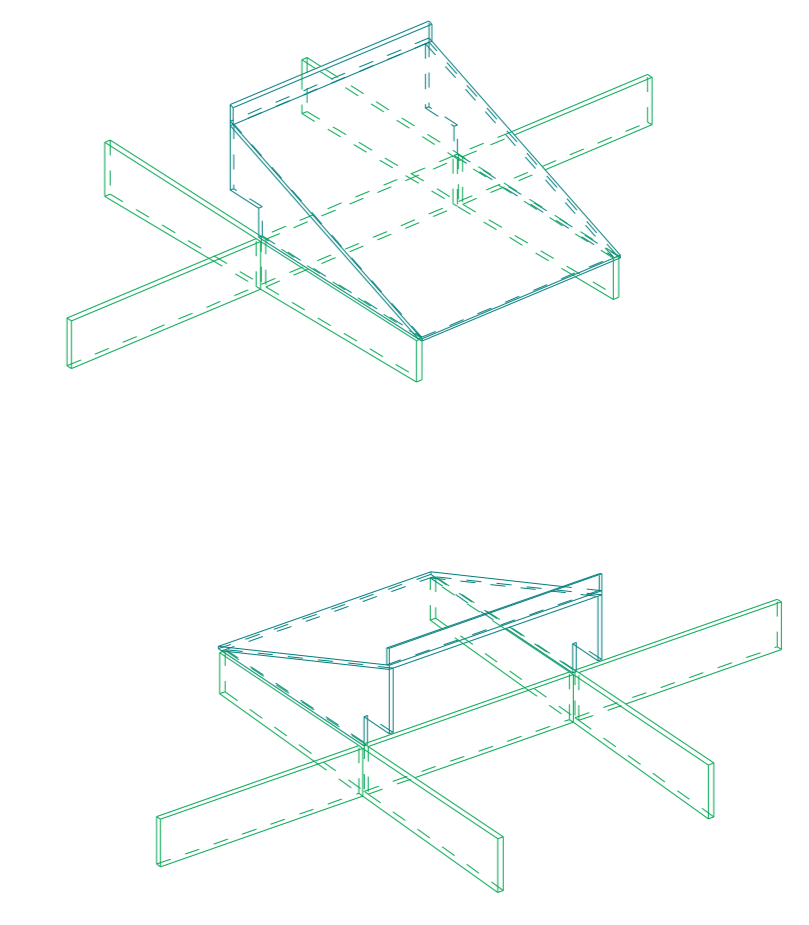


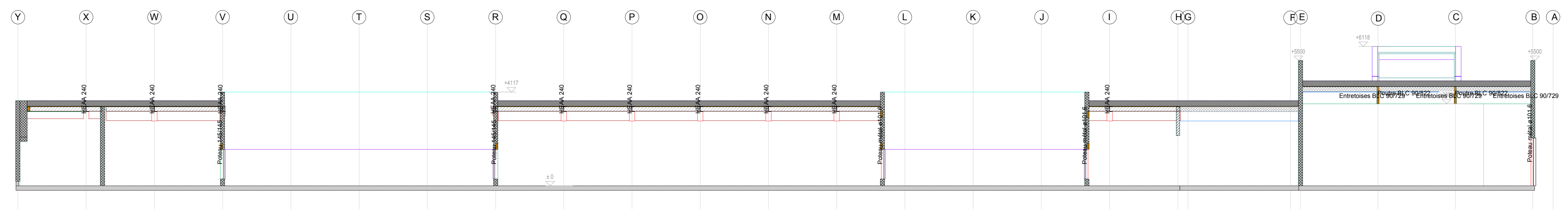
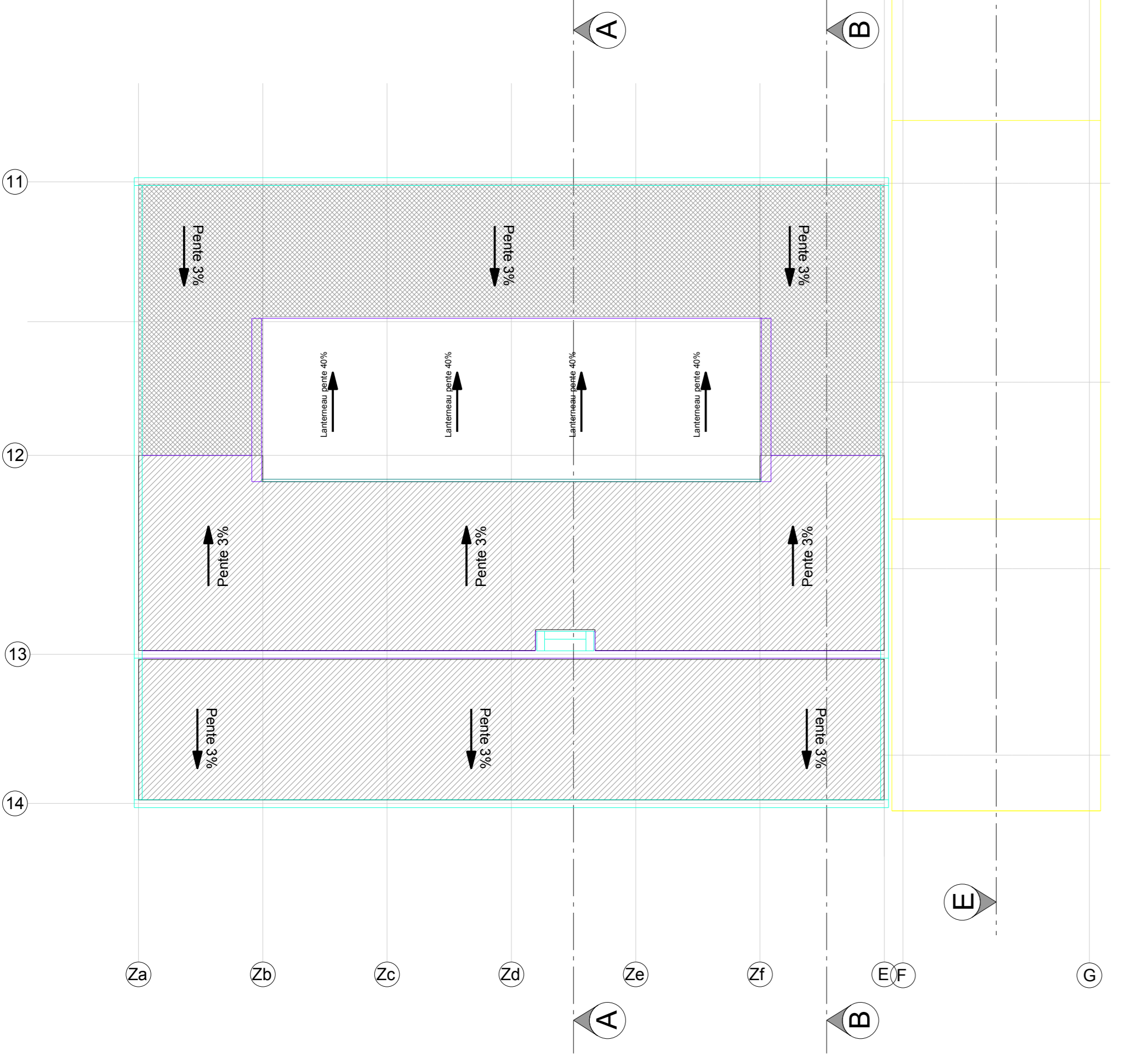
Axonométries structure lanterneau salle d'activité



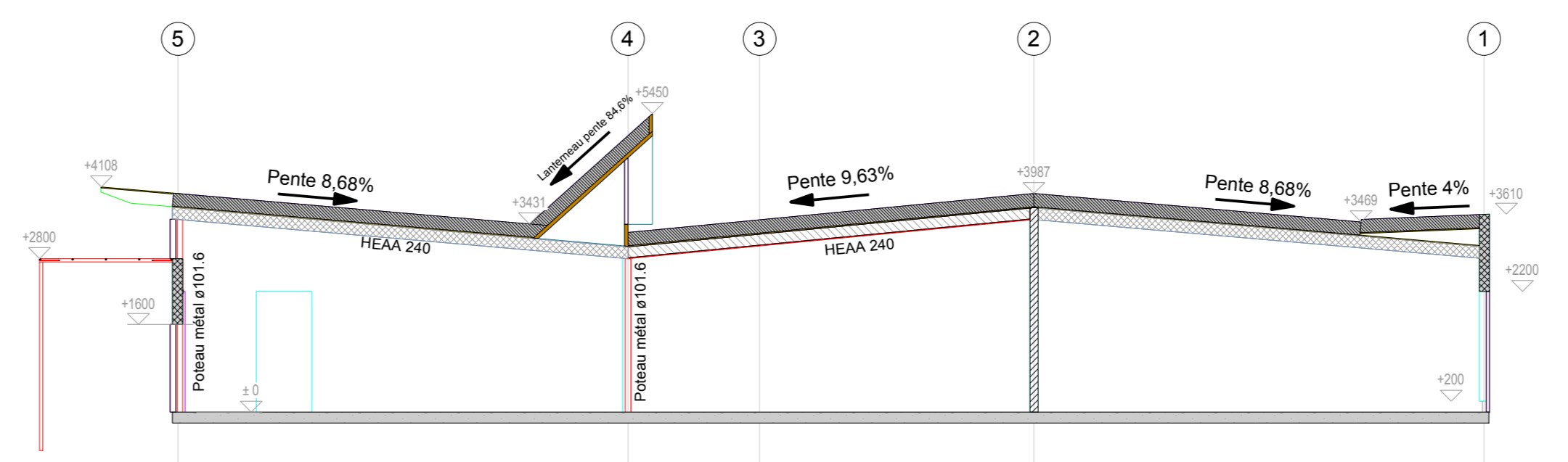
Axonométries structure lanterneau salle multimédia

- Bois massif
- Bois lamellé-collé
- Métal
- Béton/maçonnerie
- Panneau contrecollé
- Panneau OSB
- Mur extérieur M1
- Laine de bois rigide
- Mur extérieur M2
- Paroi intérieure C1
- Paroi intérieure C2
- Paroi intérieure C3
- Toiture T1
- Toiture T2
- Toiture T3
- Toiture T4
- Isolant LM rigide

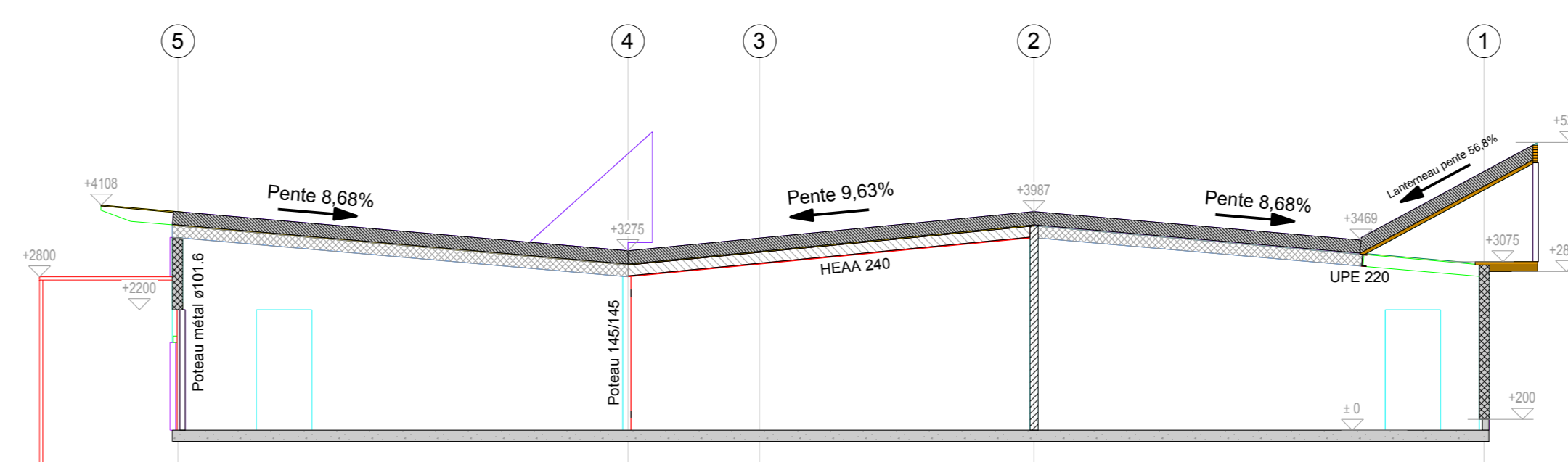
* composition en variante non présentes sur ces plans



Coupe II



Coupe GG



Coupe HH



COMMUNE DE CAUMONT-SUR-DURANCE (84)
GRUPE SCOLAIRE MATERNEL

PHASE DCE Plan des toitures et coupes GC - HH - II	
COMMUNE DE CAUMONT-SUR-DURANCE Parc 8 bis 194 - 84110 Caumont sur Durance	
LEBET SA 10 rue de la République 34000 Montpellier 03 20 00 00 00 www.lebet.fr	EUROTECH 10 rue de la République 34000 Montpellier 03 20 00 00 00 www.eurotech.fr
CAUMONT TECHNOLOGIE 10 rue de la République 34000 Montpellier 03 20 00 00 00 www.caumont-technologie.fr	PHASE 10 rue de la République 34000 Montpellier 03 20 00 00 00 www.phase.fr
DATE DE DÉBUT : 10/01/2024 DATE DE FIN : 10/01/2024	DATE DE DÉBUT : 10/01/2024 DATE DE FIN : 10/01/2024
1000	1000
1000	1000
1000	1000