

Légende:

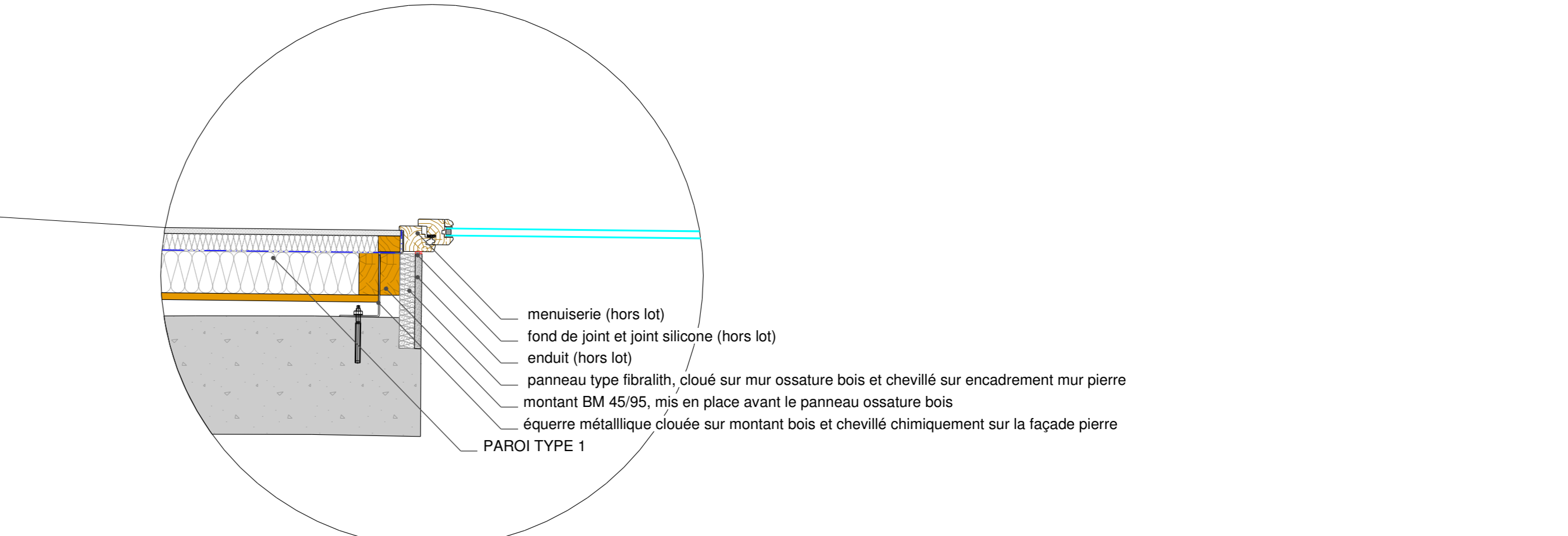
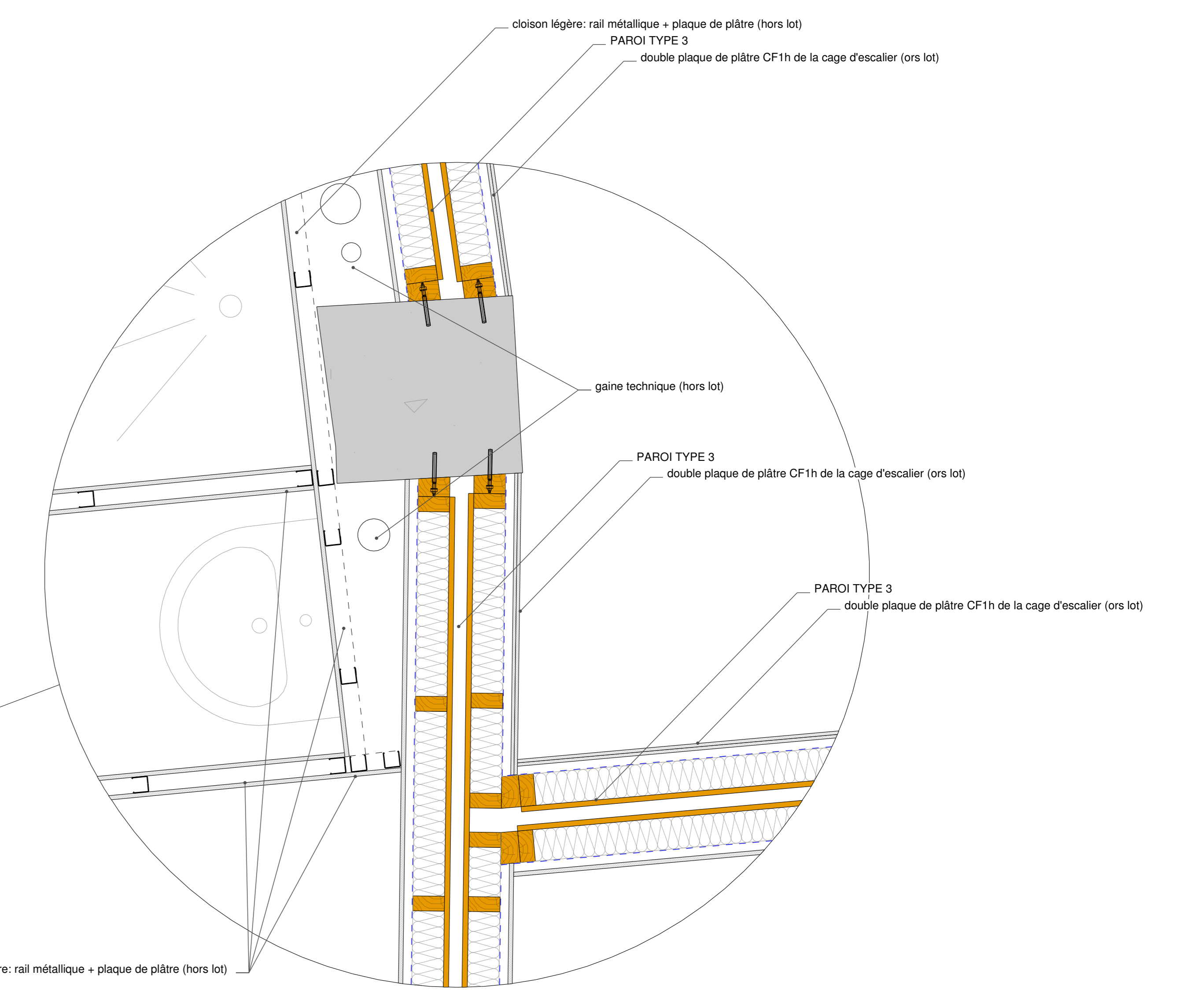
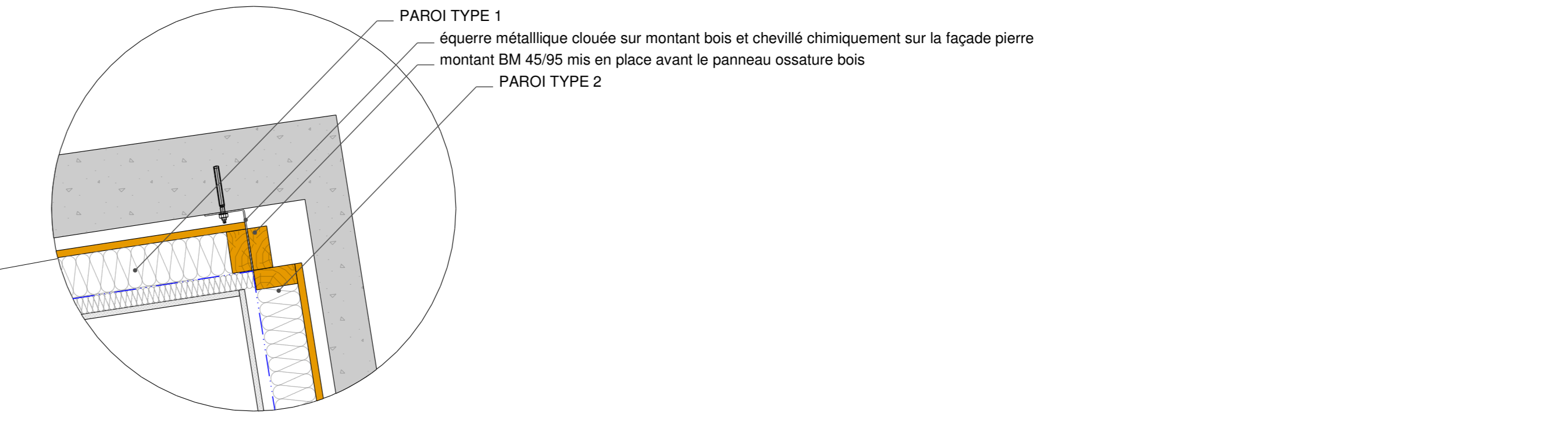
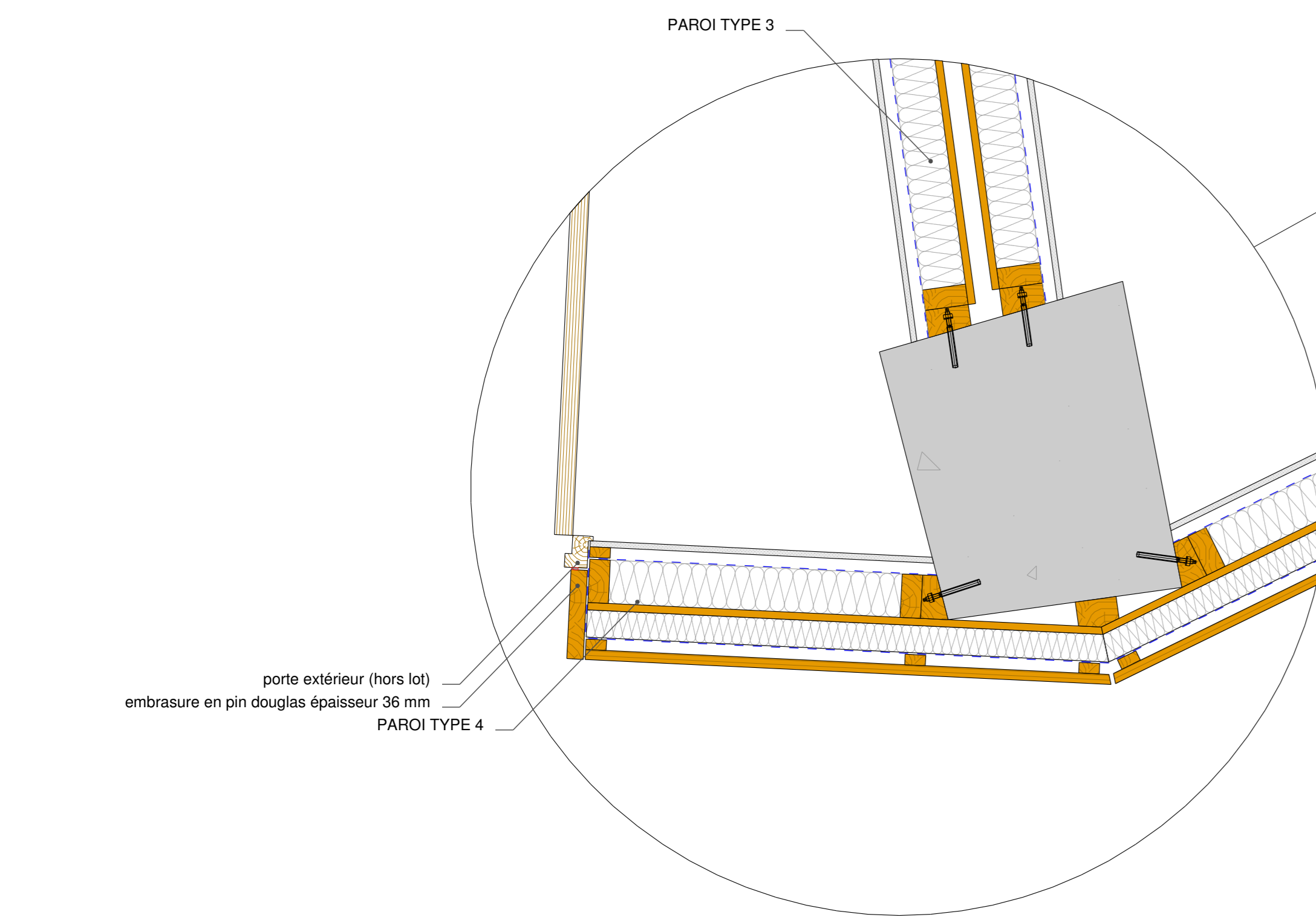
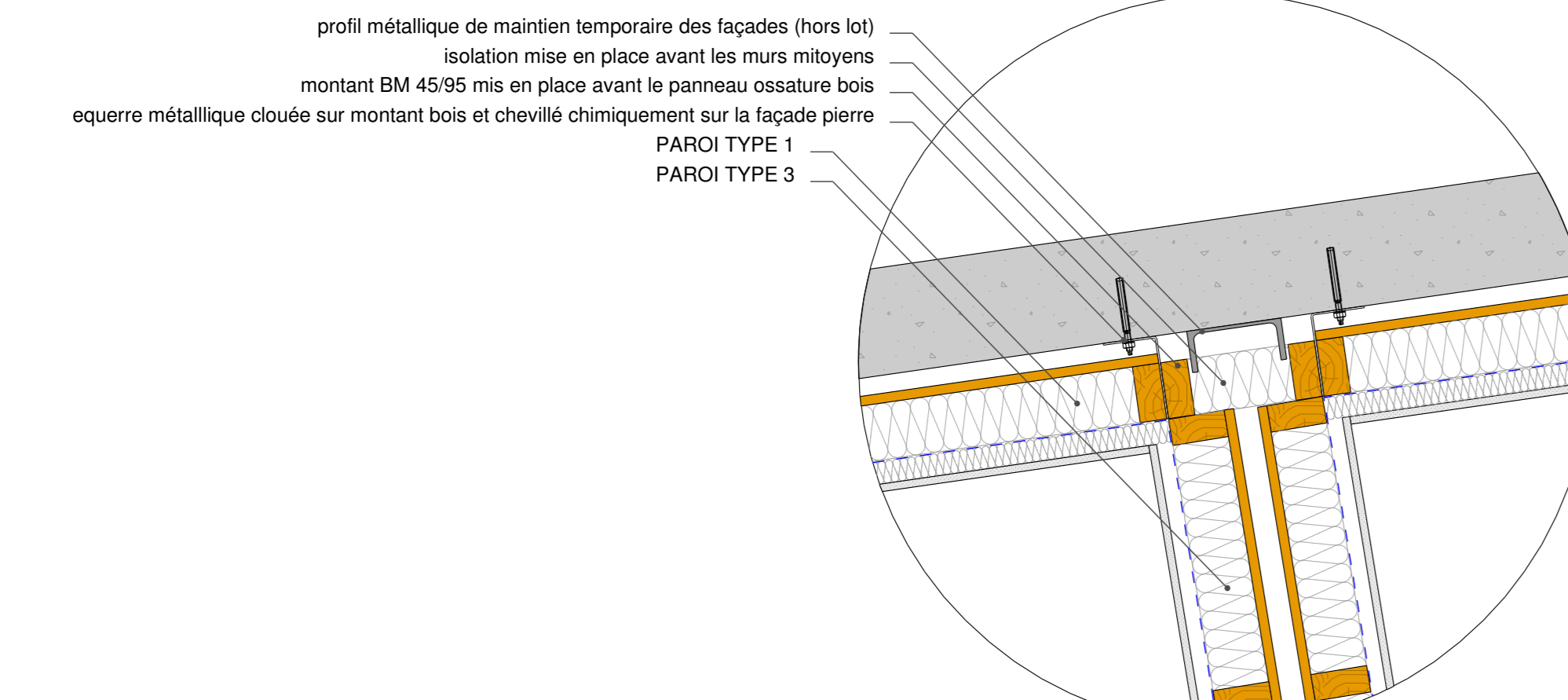
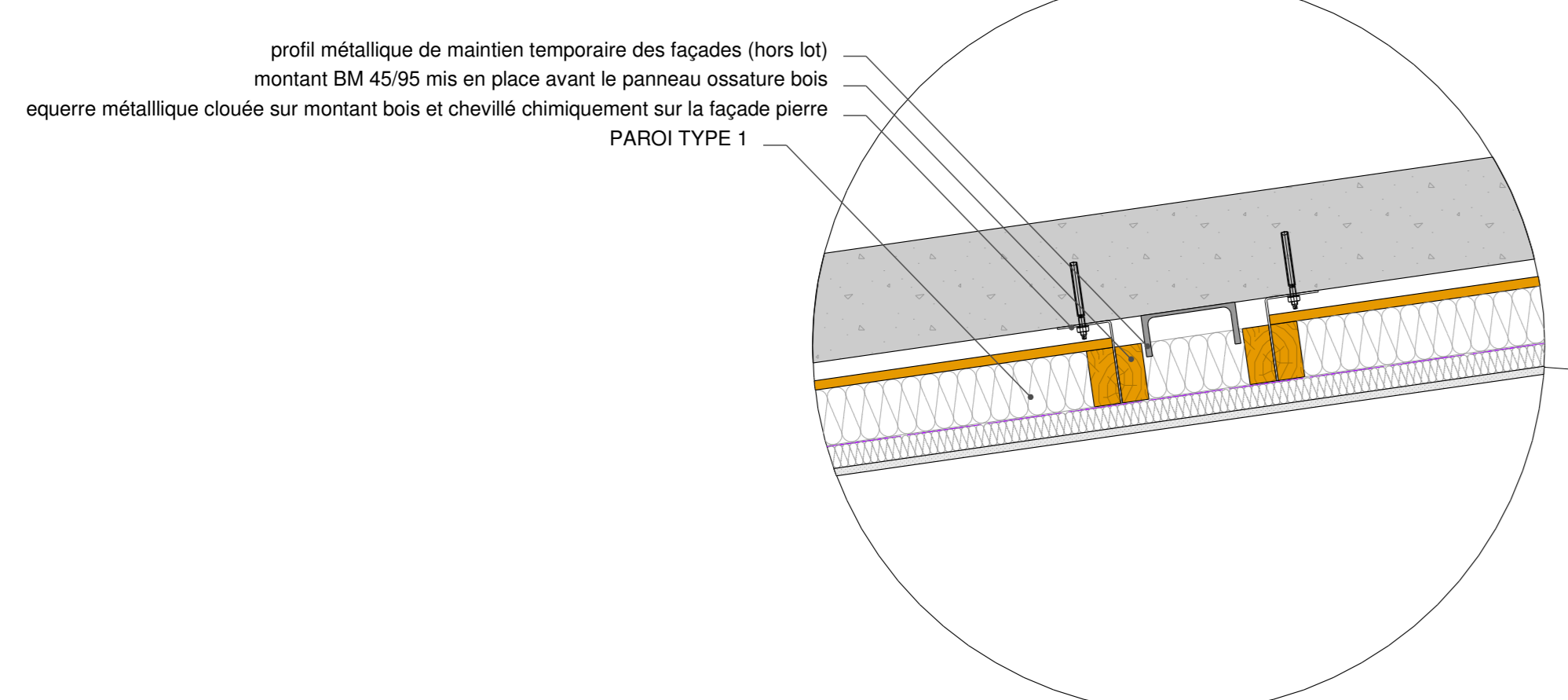
PAROI TYPE 1 (ossature sur façade donnant sur rue)

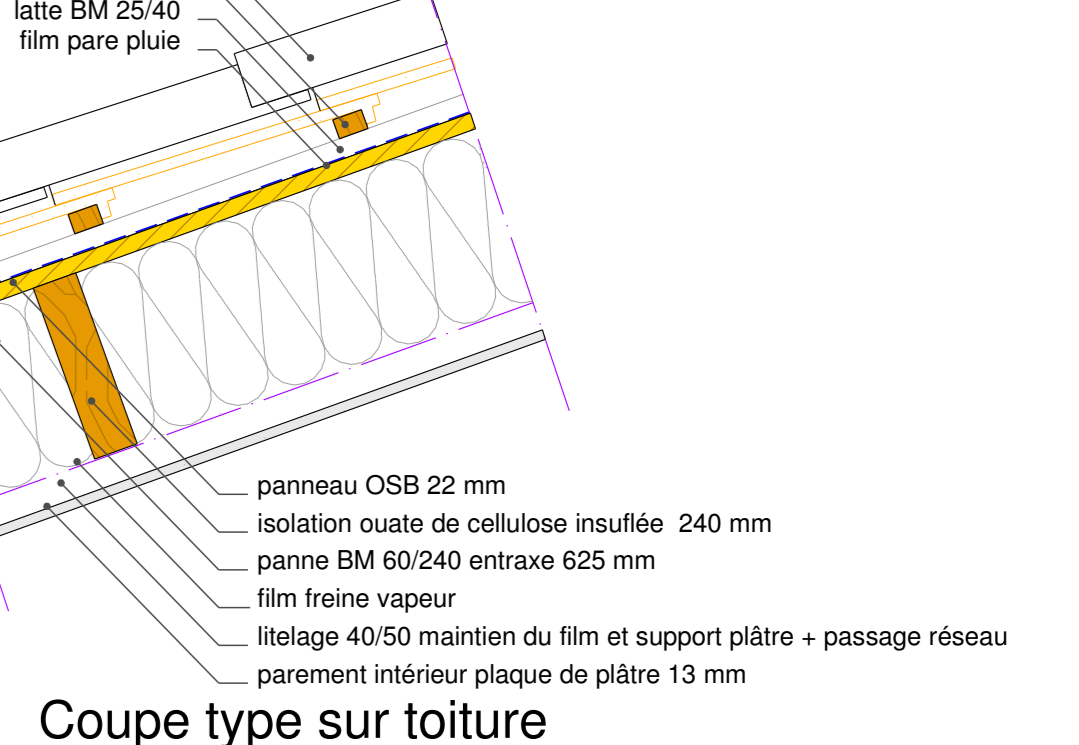
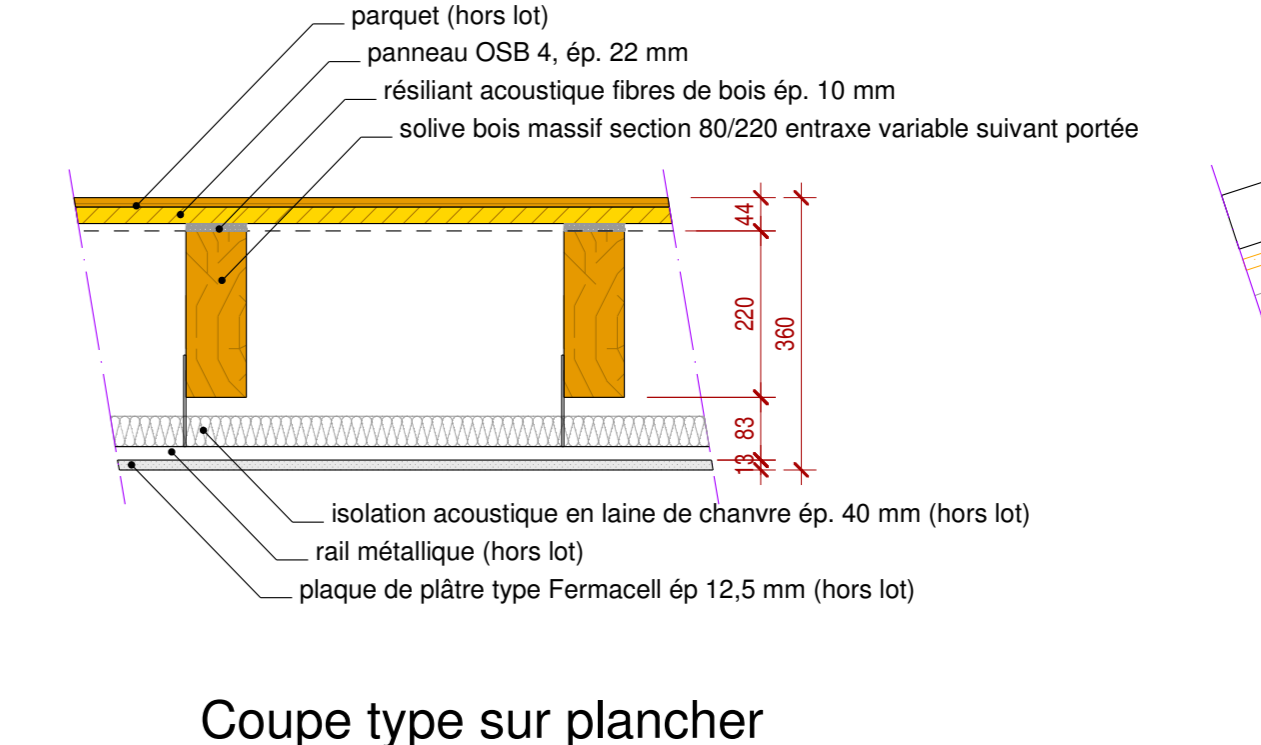
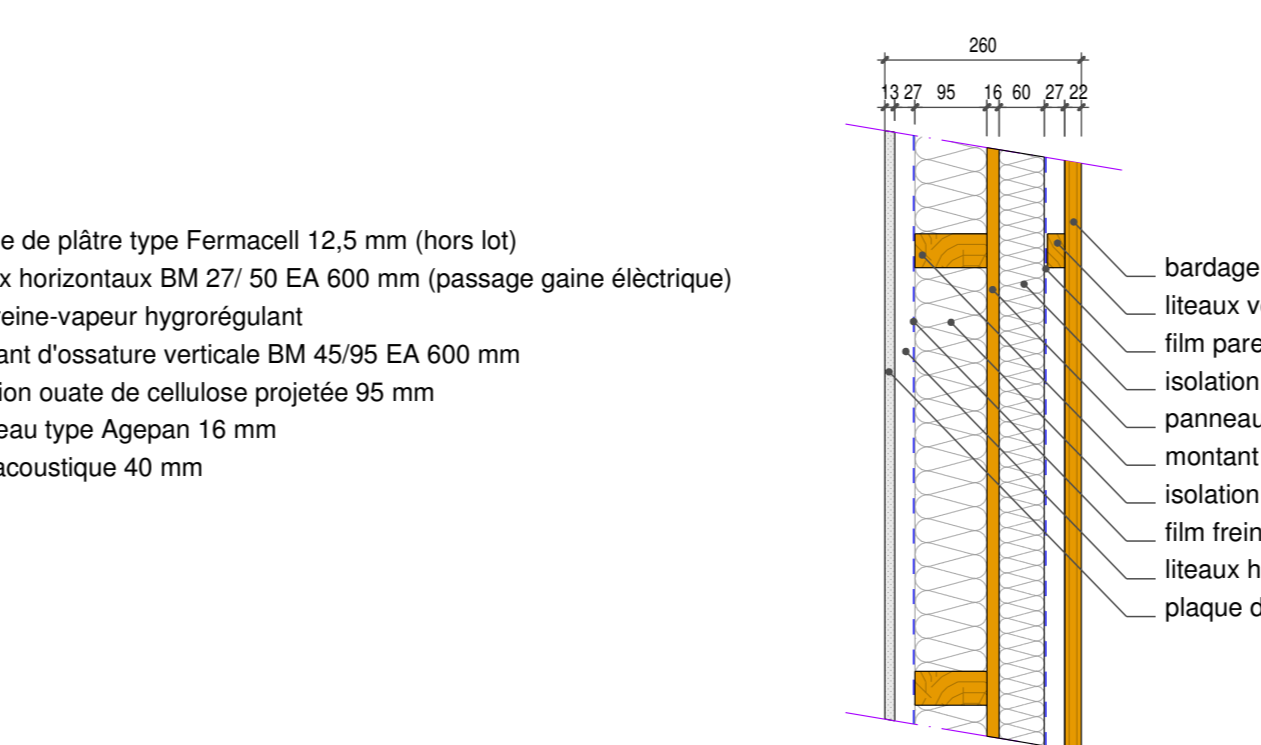
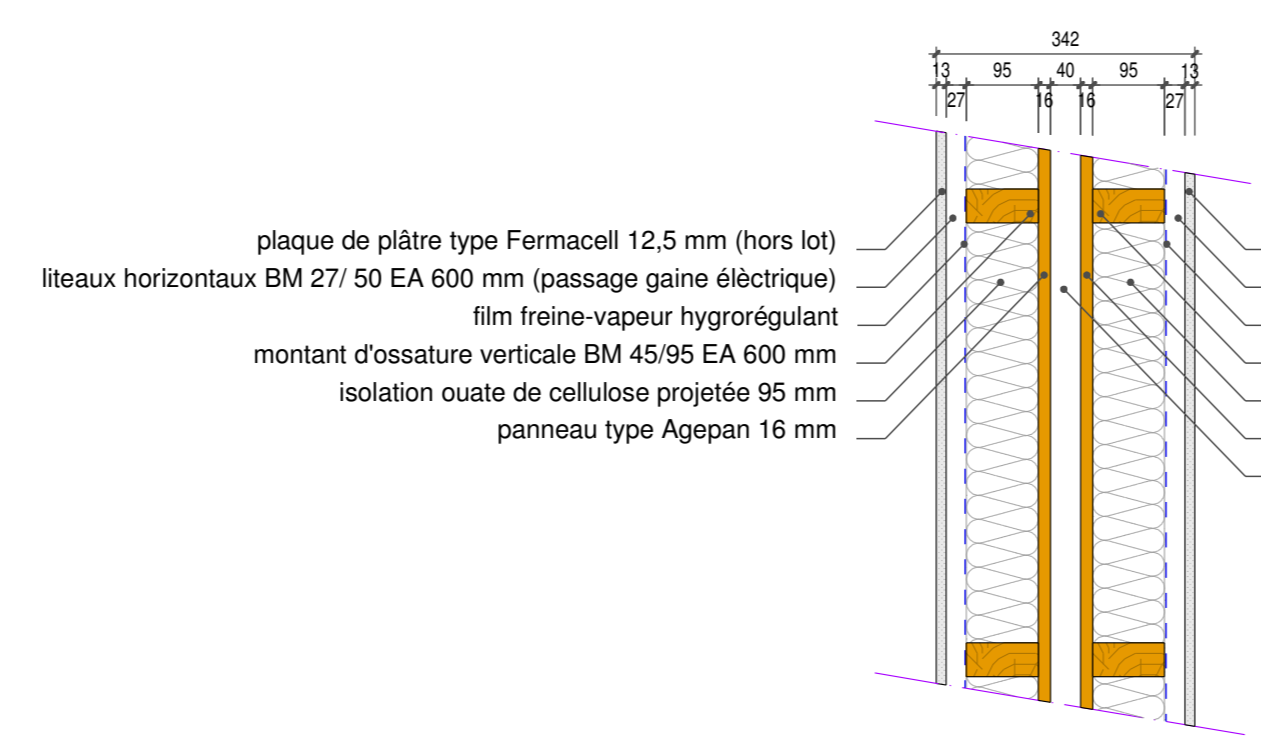
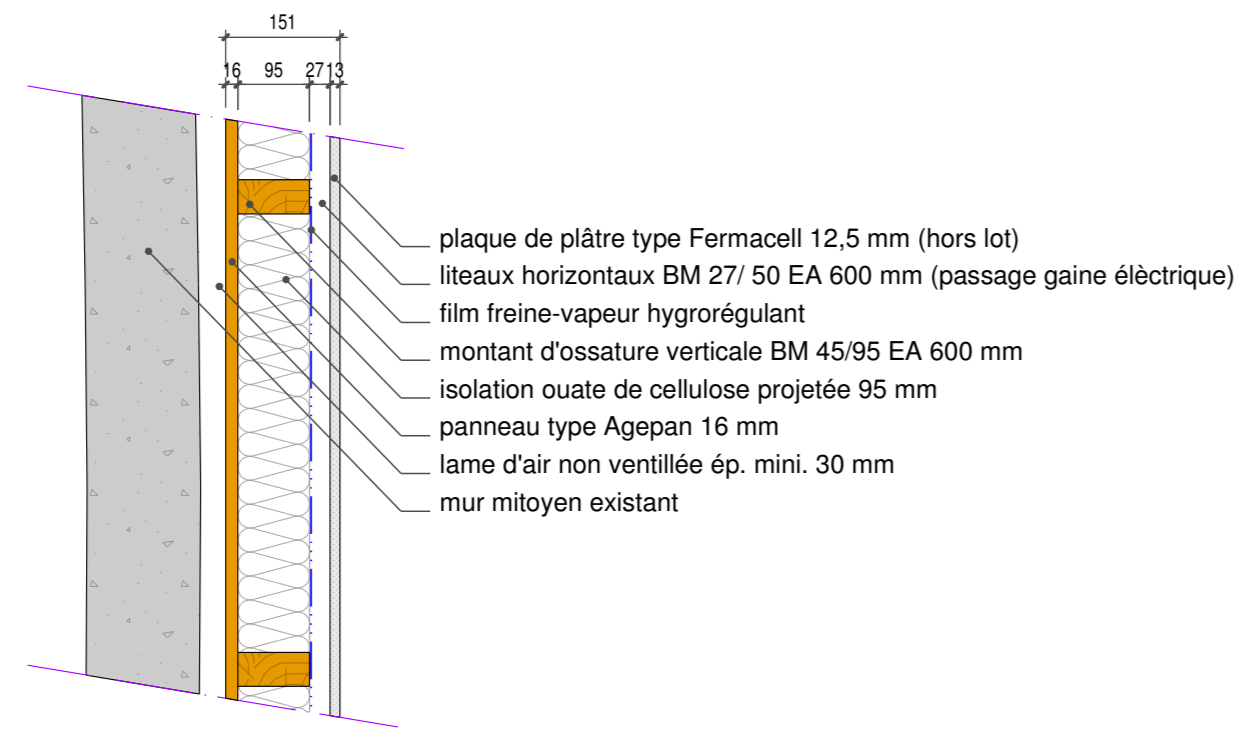
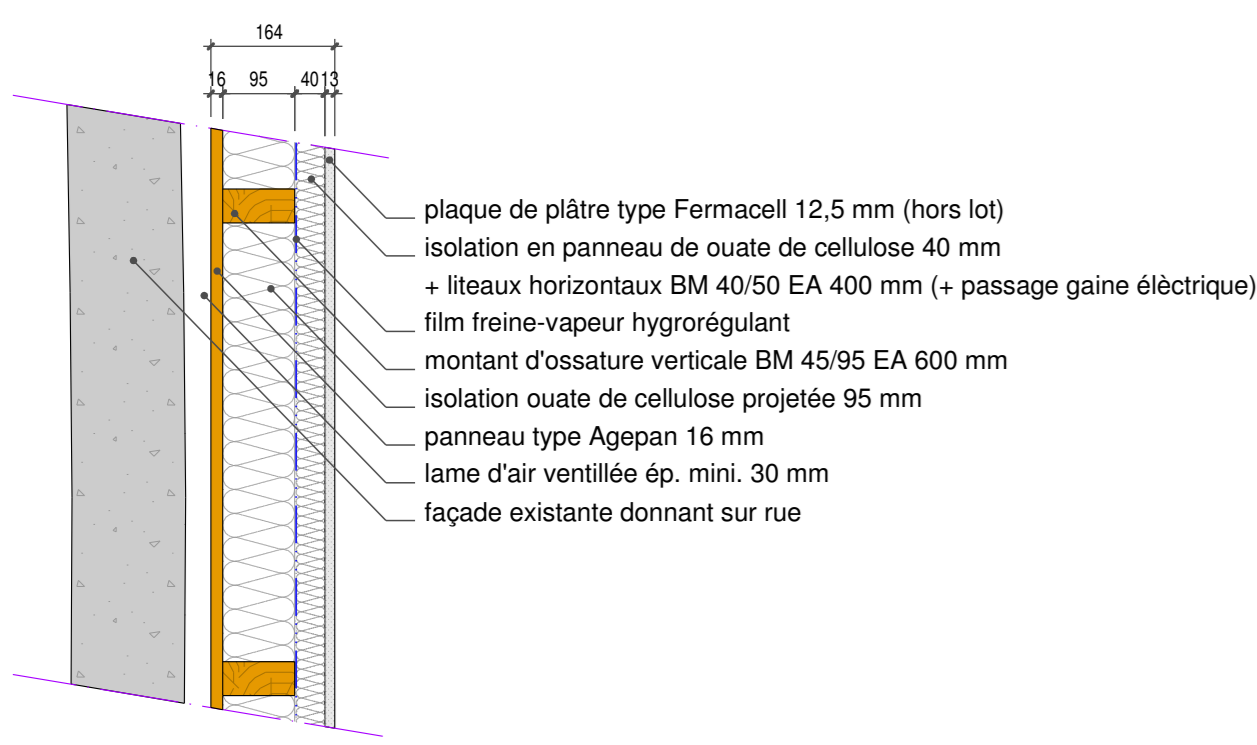
PAROI TYPE 2 (ossature sur mur mitoyen)

PAROI TYPE 3 (ossature entre logement)

PAROI TYPE 4 (ossature donnant sur patio intérieur)

■ Poteau des chevêtres d'escalier





Coupe type sur plancher

Coupe type sur toiture

Légende:

PAROI TYPE 1 (ossature sur façade donnant sur rue)

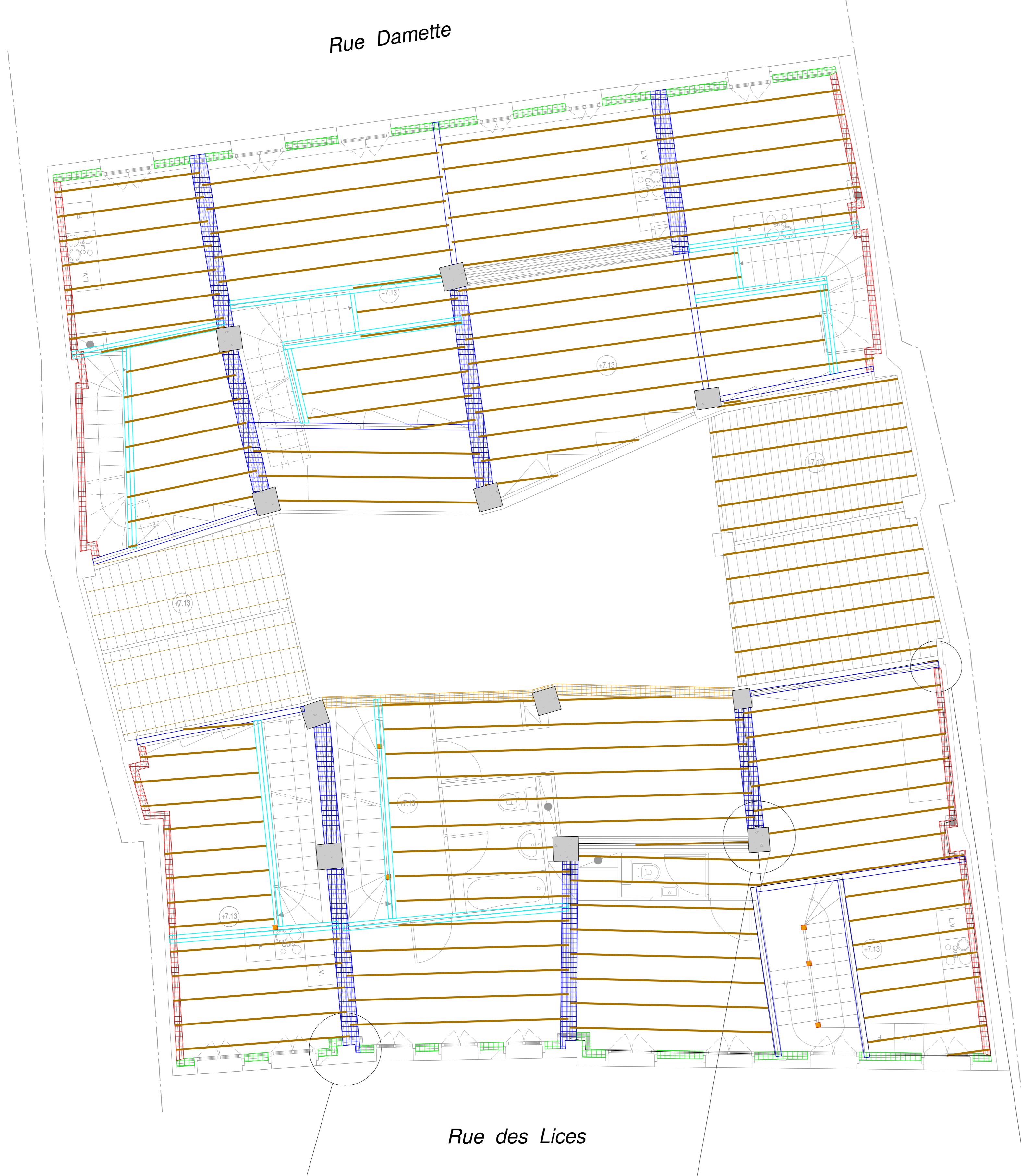
PAROI TYPE 2 (ossature sur mur mitoyen)

PAROI TYPE 3 (ossature entre logement)

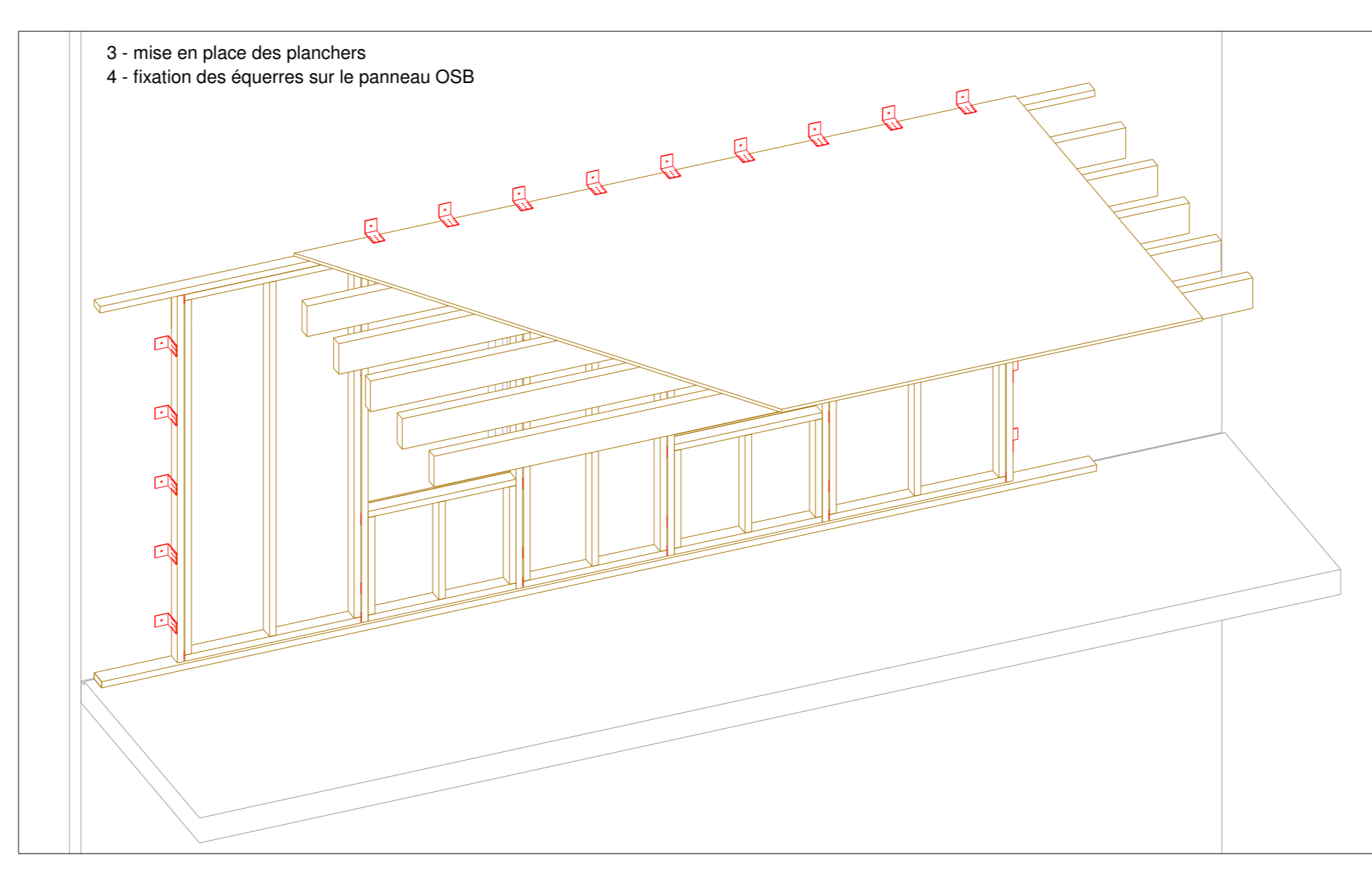
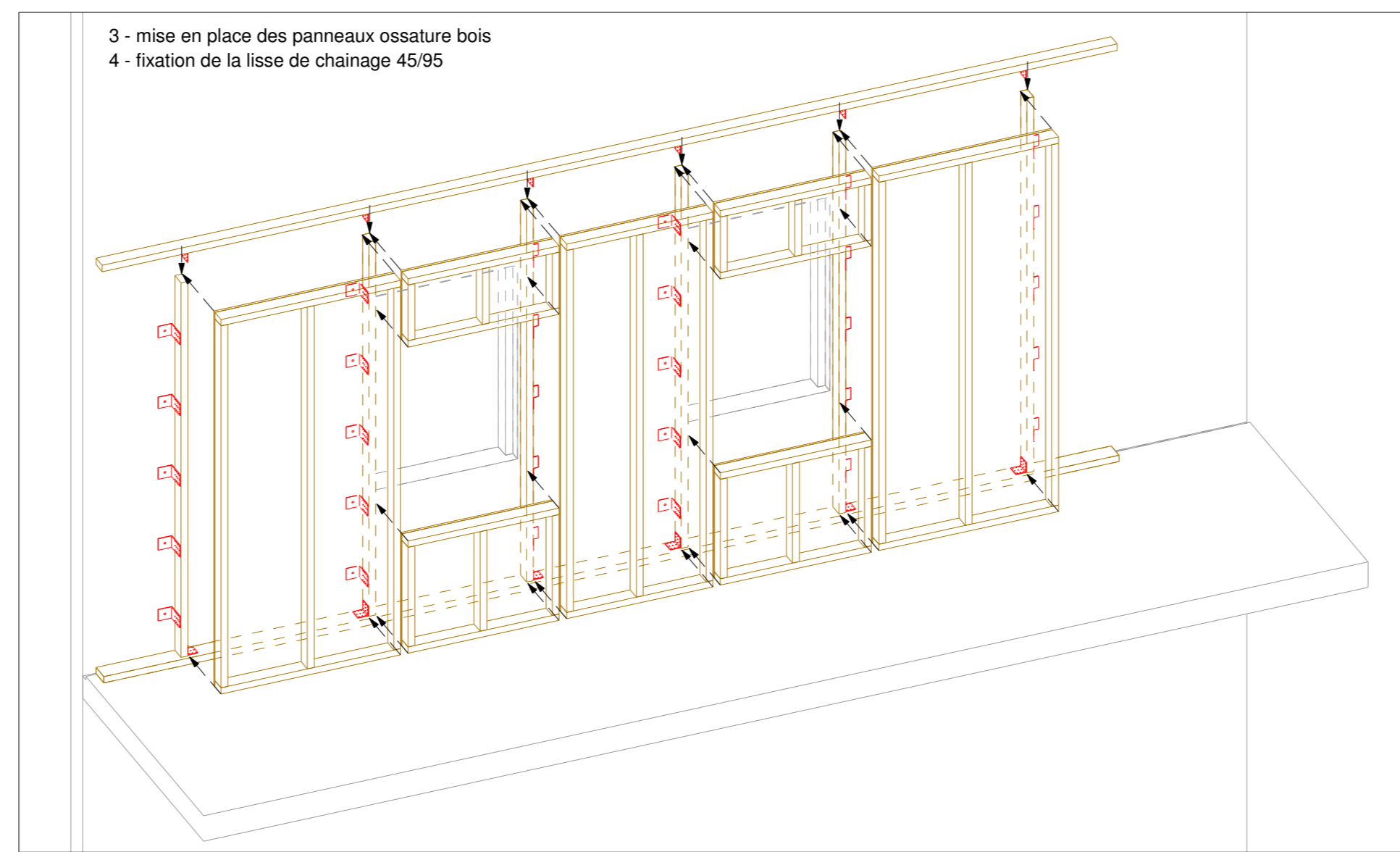
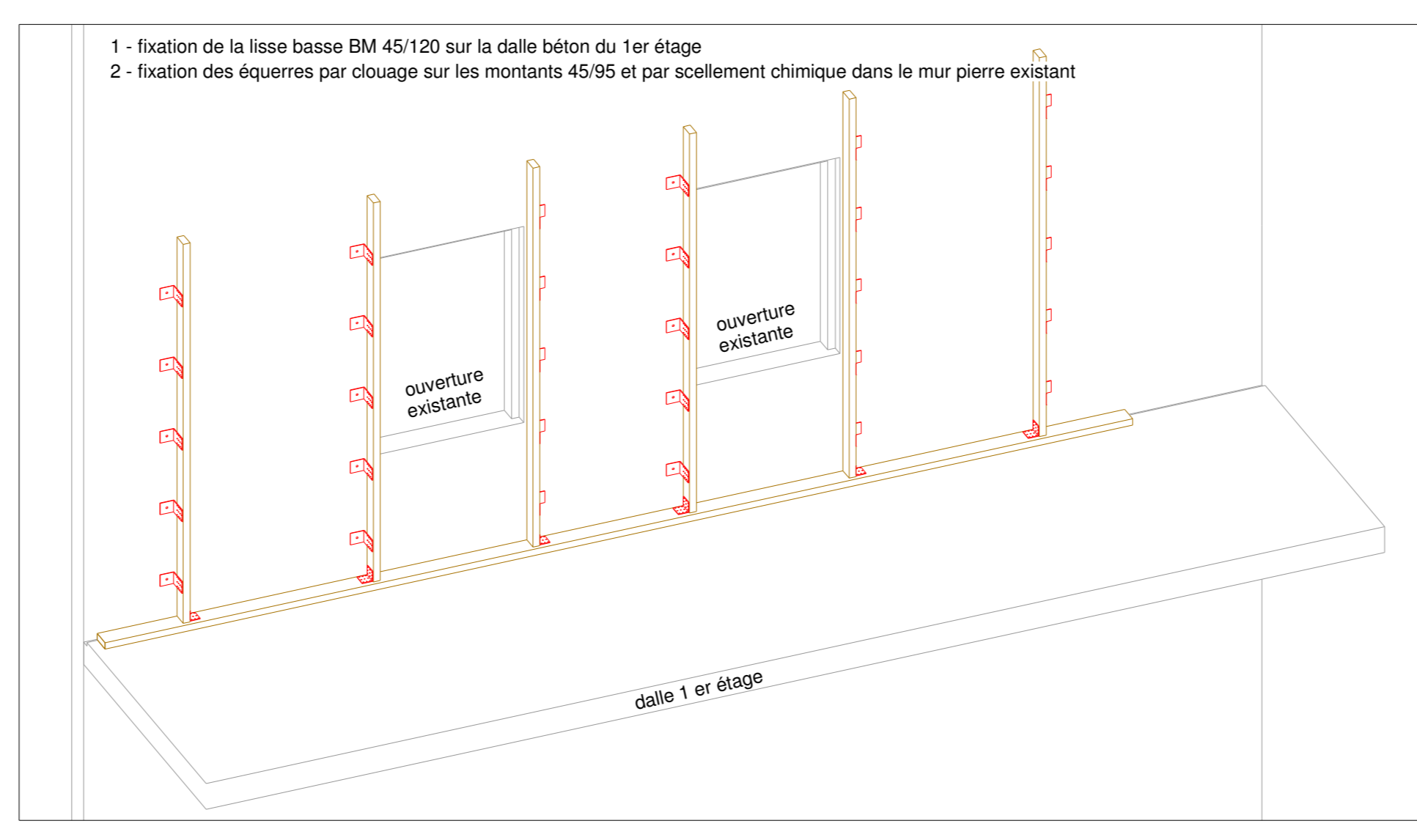
PAROI TYPE 4 (ossature donnant sur la cour commune)

- Poteau BM 100/100 des chevêtres d'escalier
- Double solives BM 80/220 des chevêtres d'escalier
- Poutre BLC 110/405

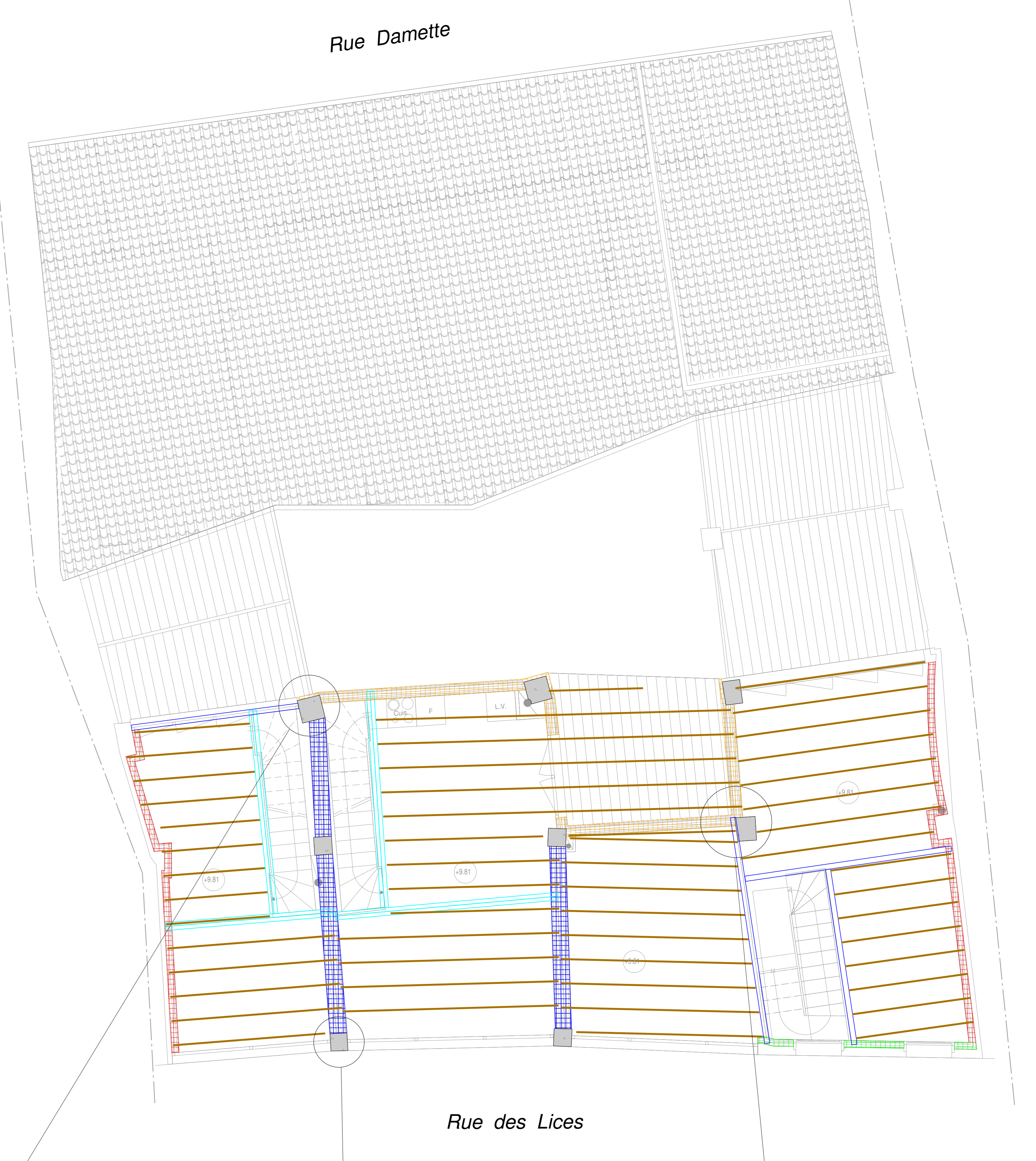
- Sens de portée des solives



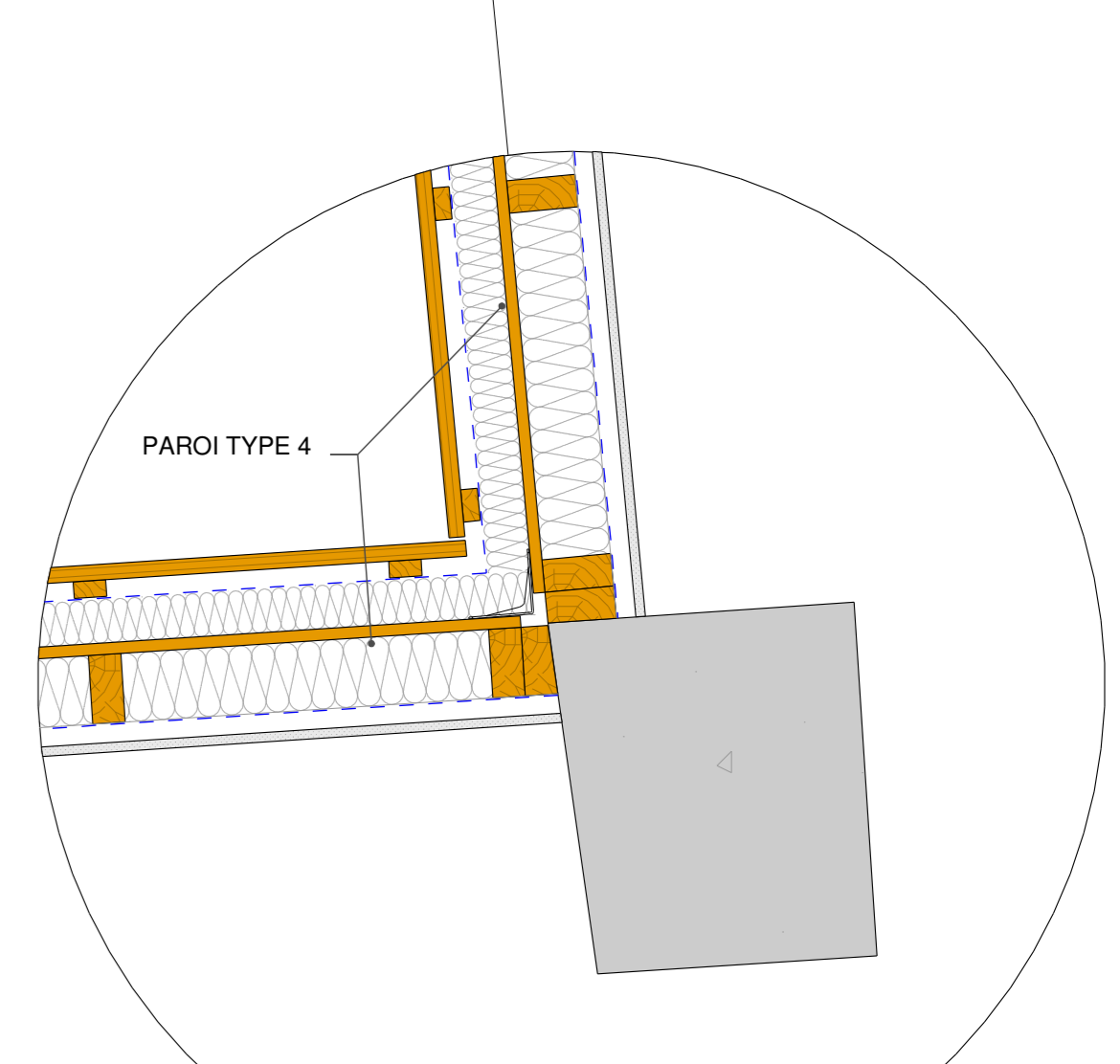
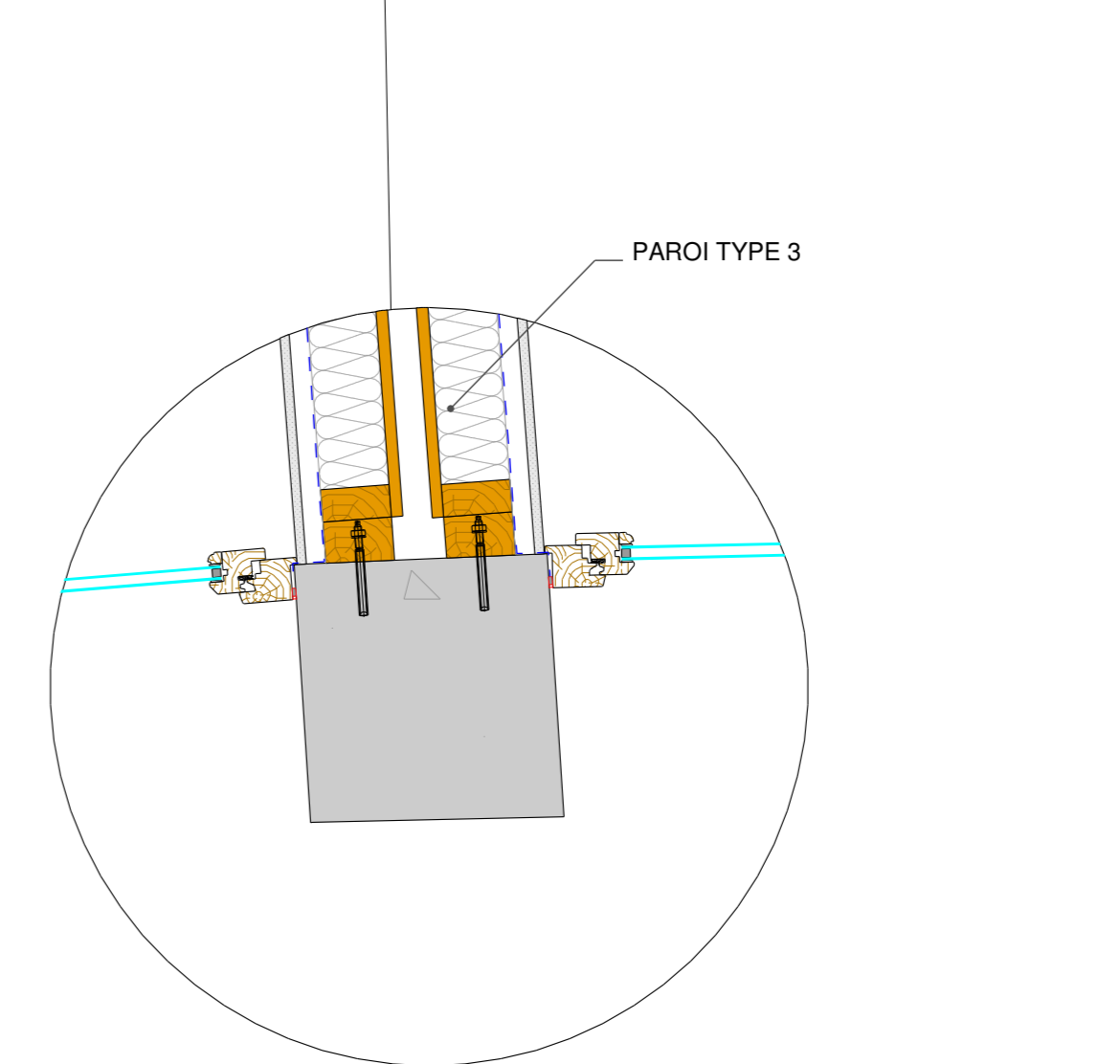
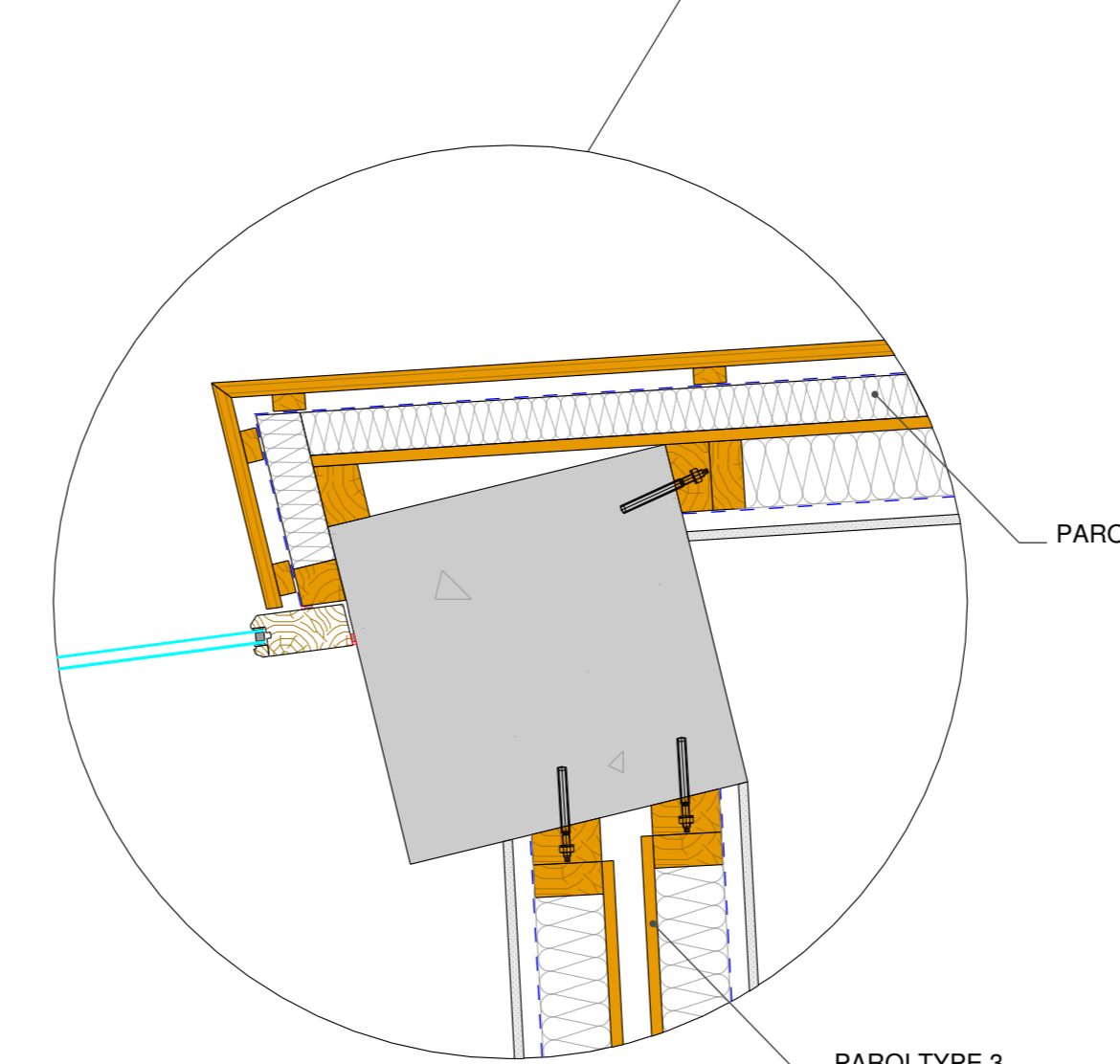
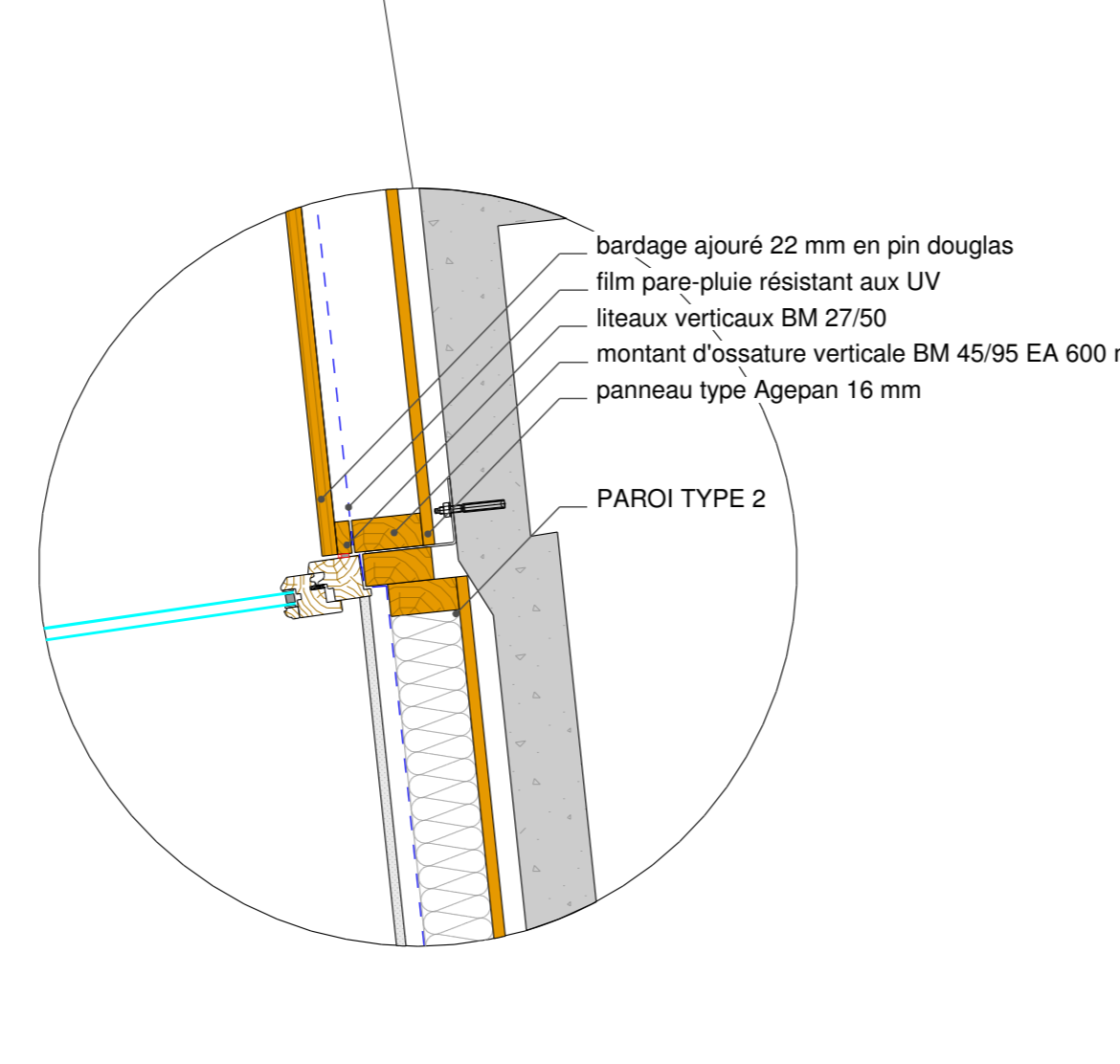
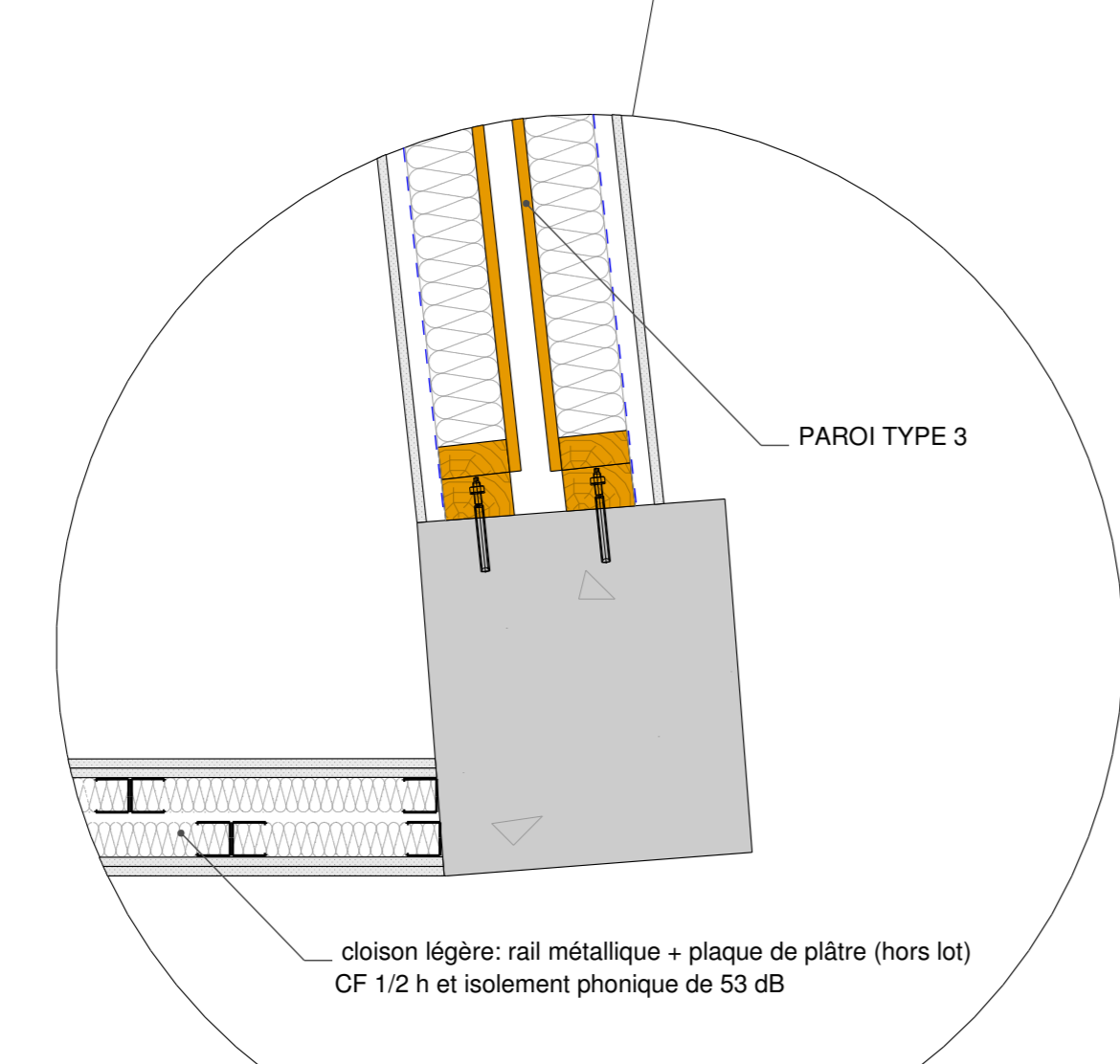
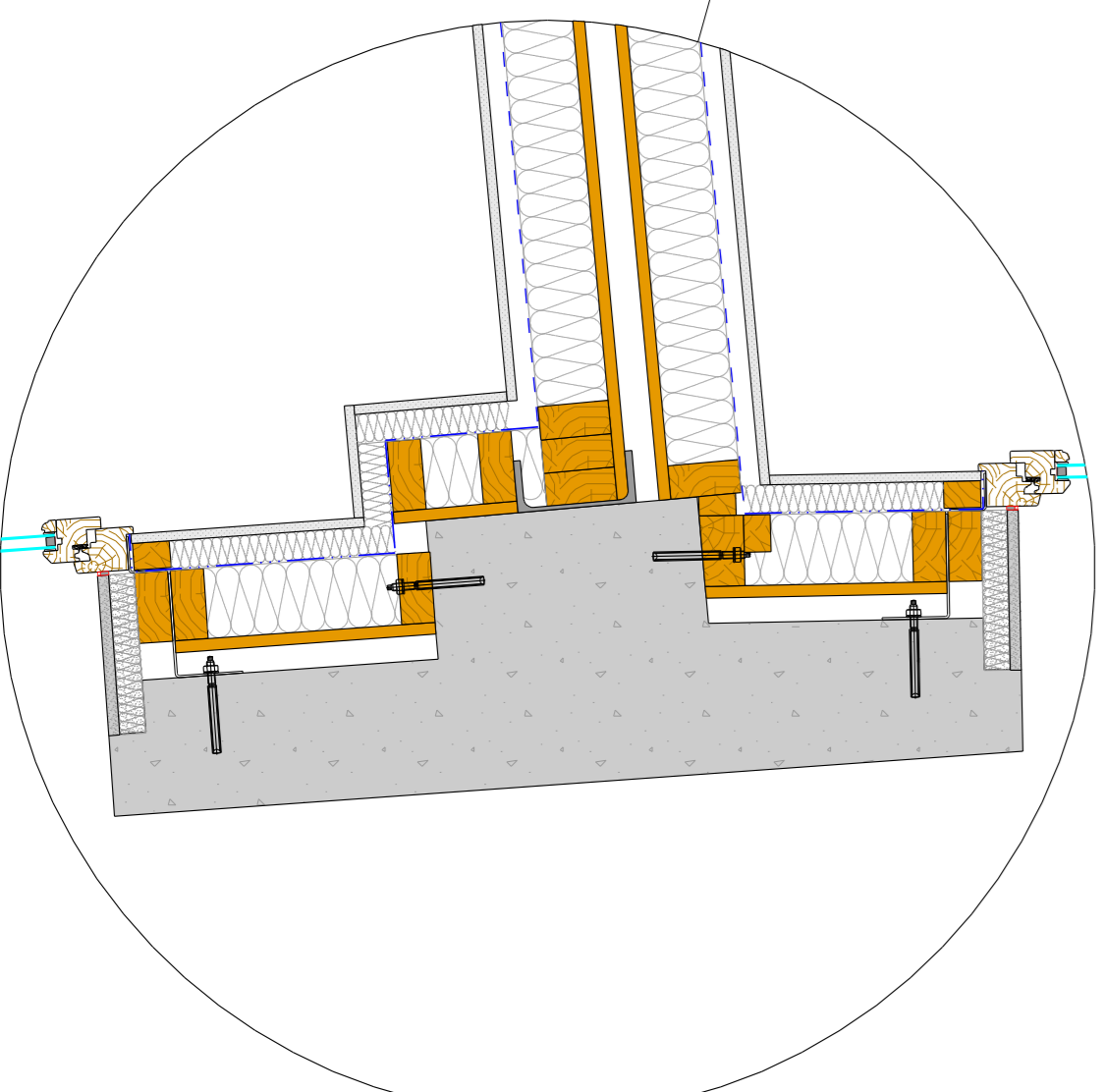
Plan du 2ème étage (coupe sur parois et vue du plancher bas) Echelle 1/50e

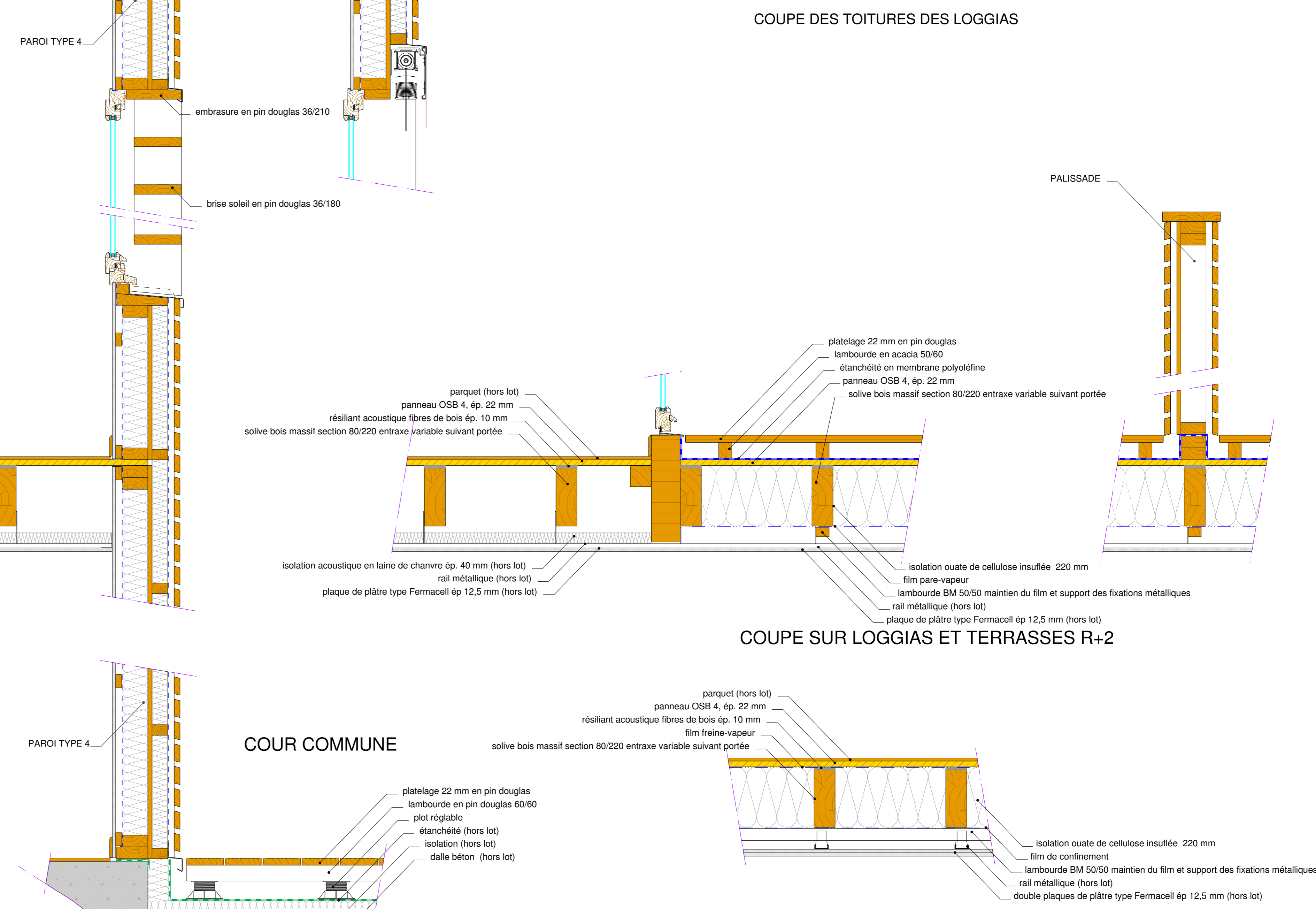
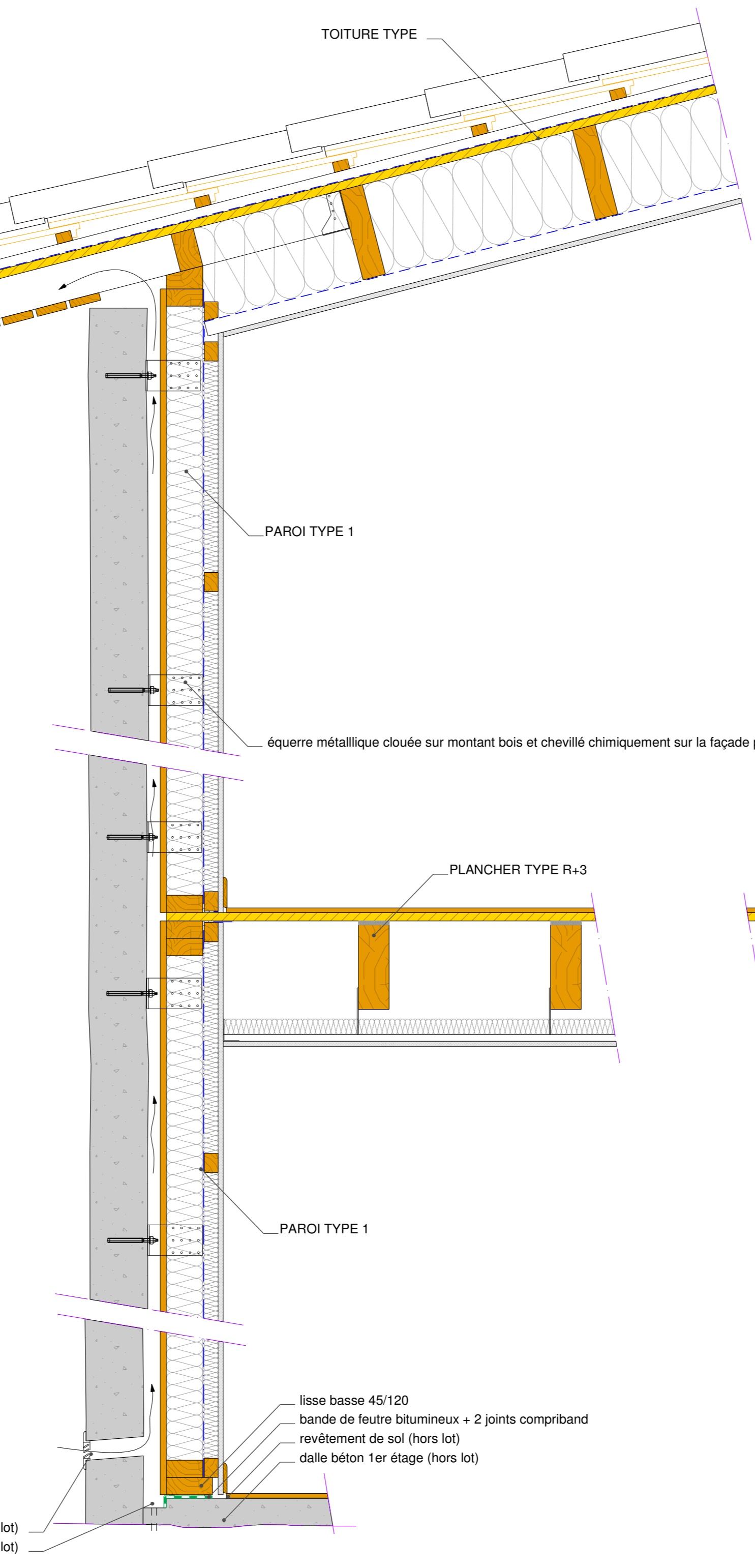
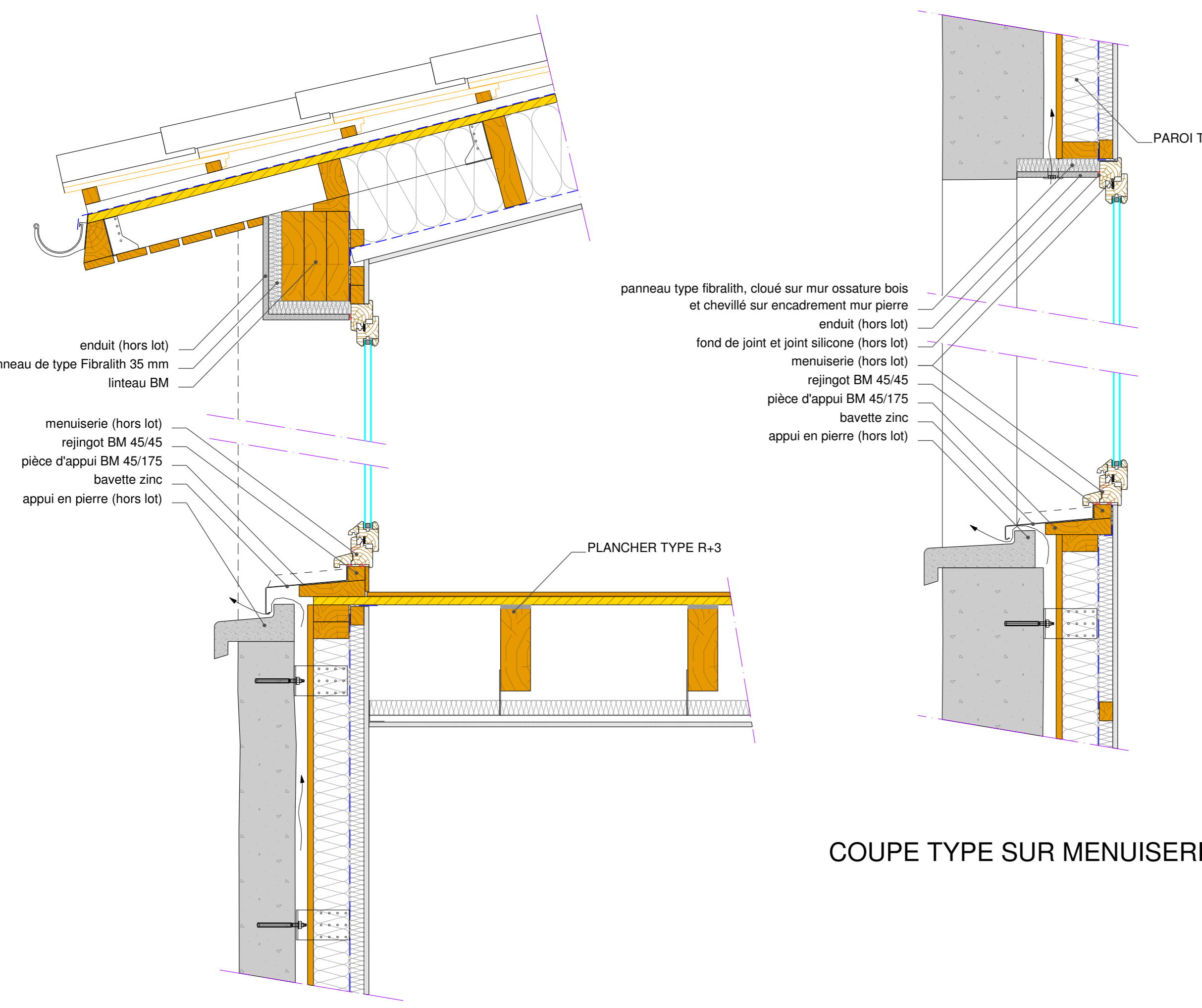
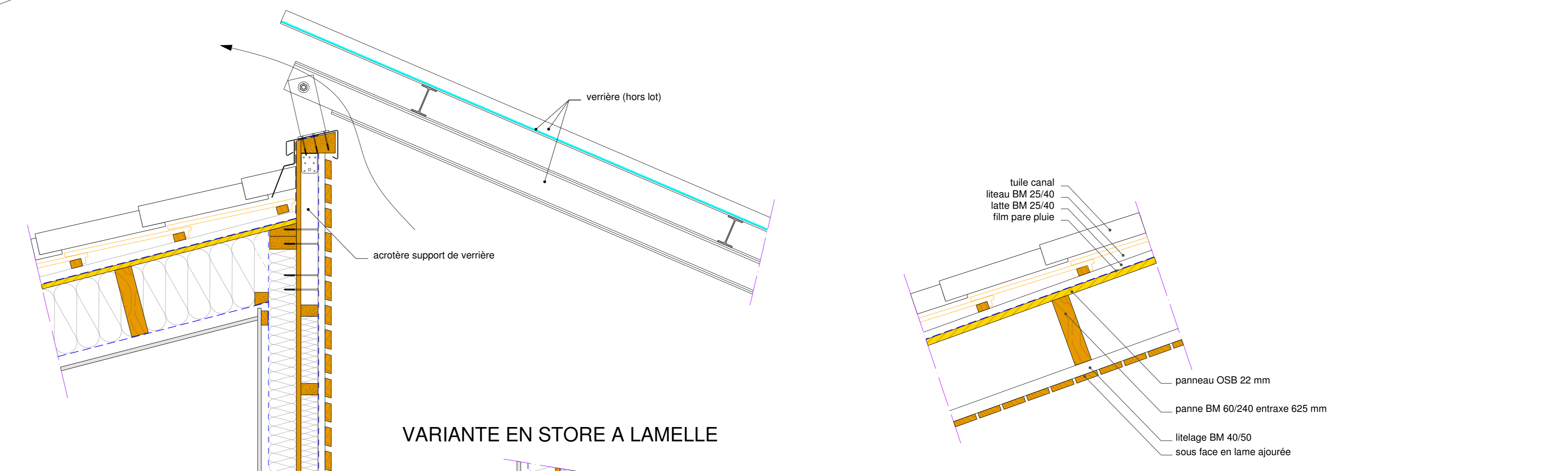
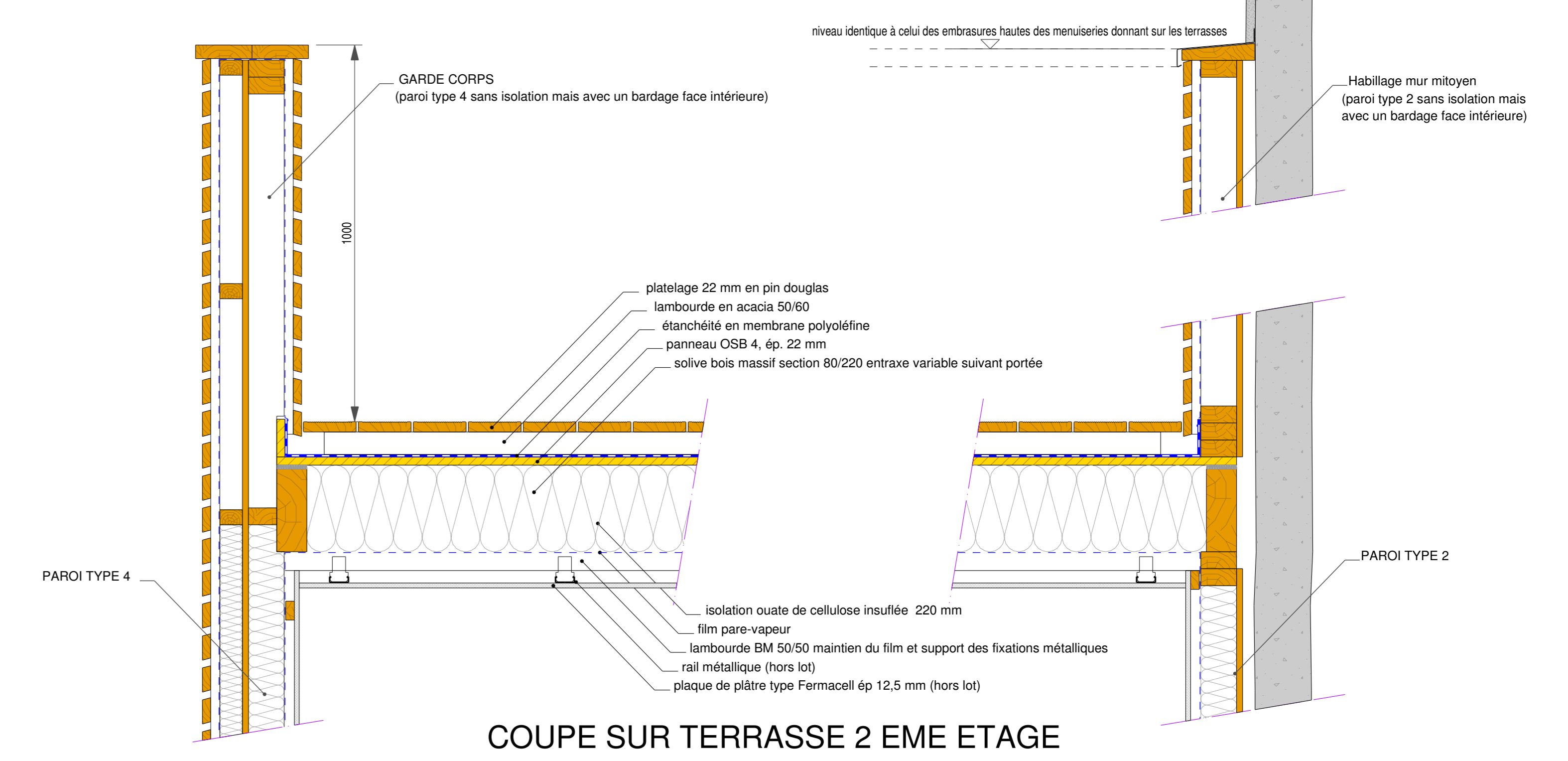
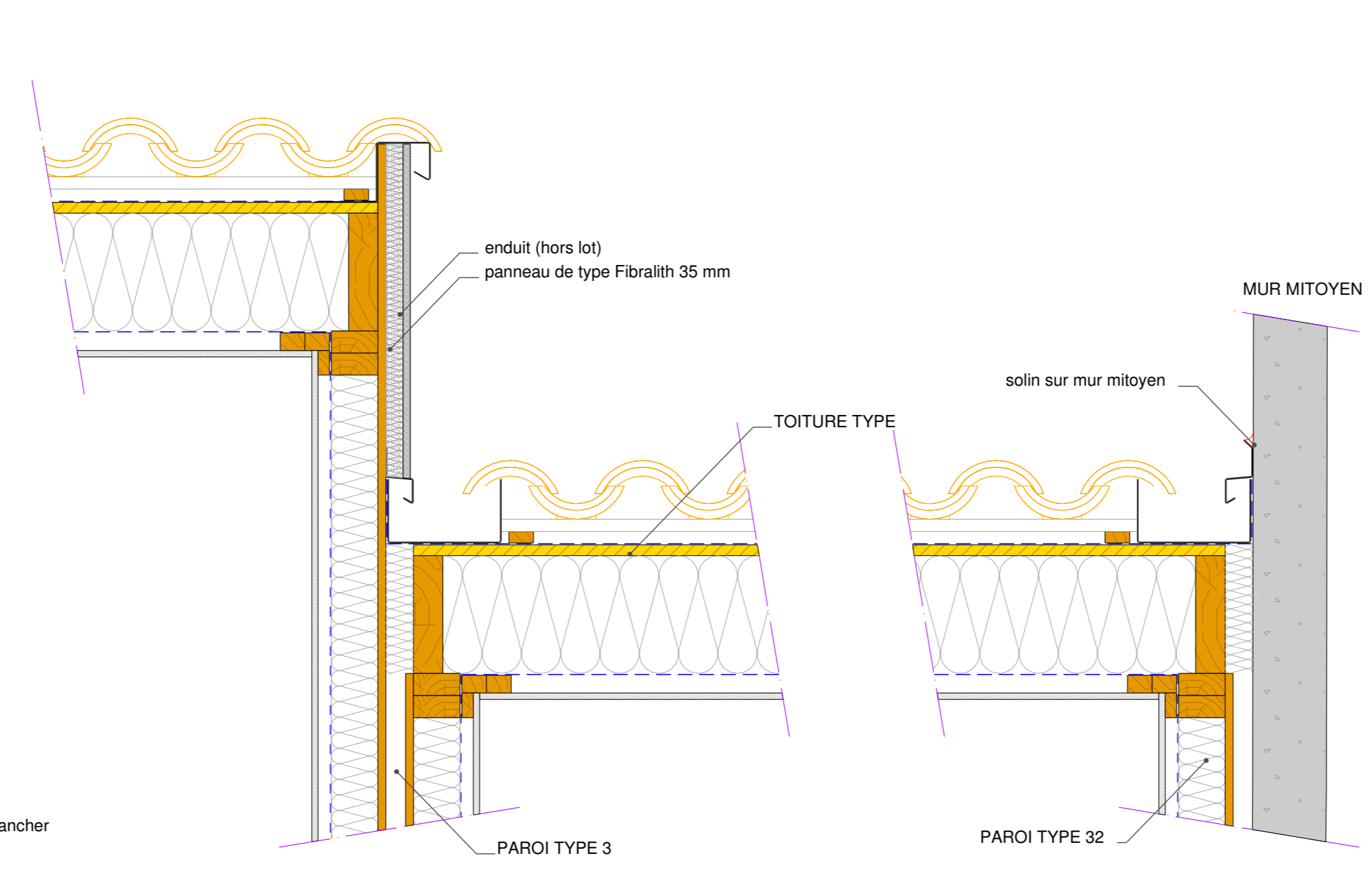
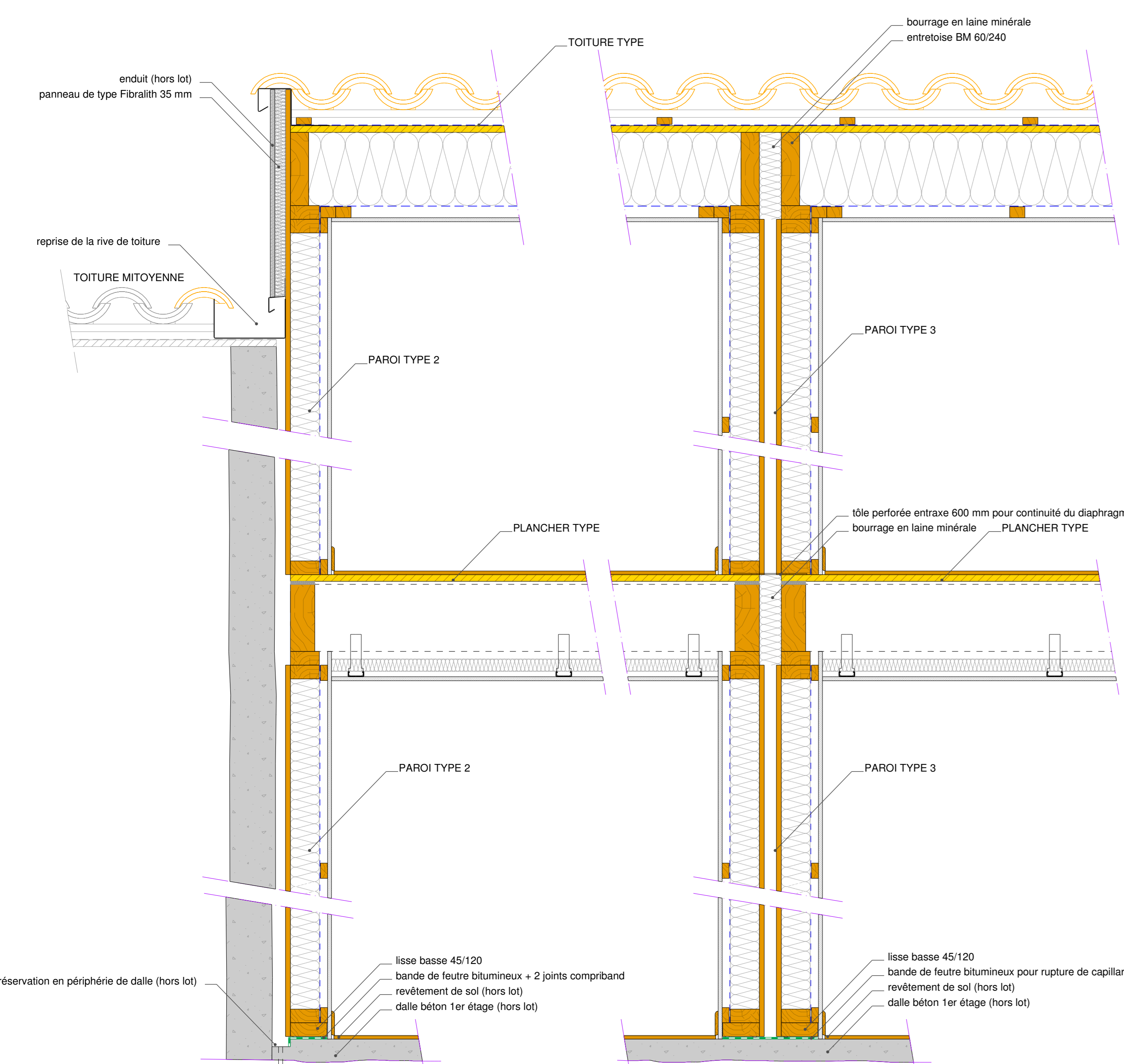


Principe de maintien des façades existantes sur les murs ossature bois

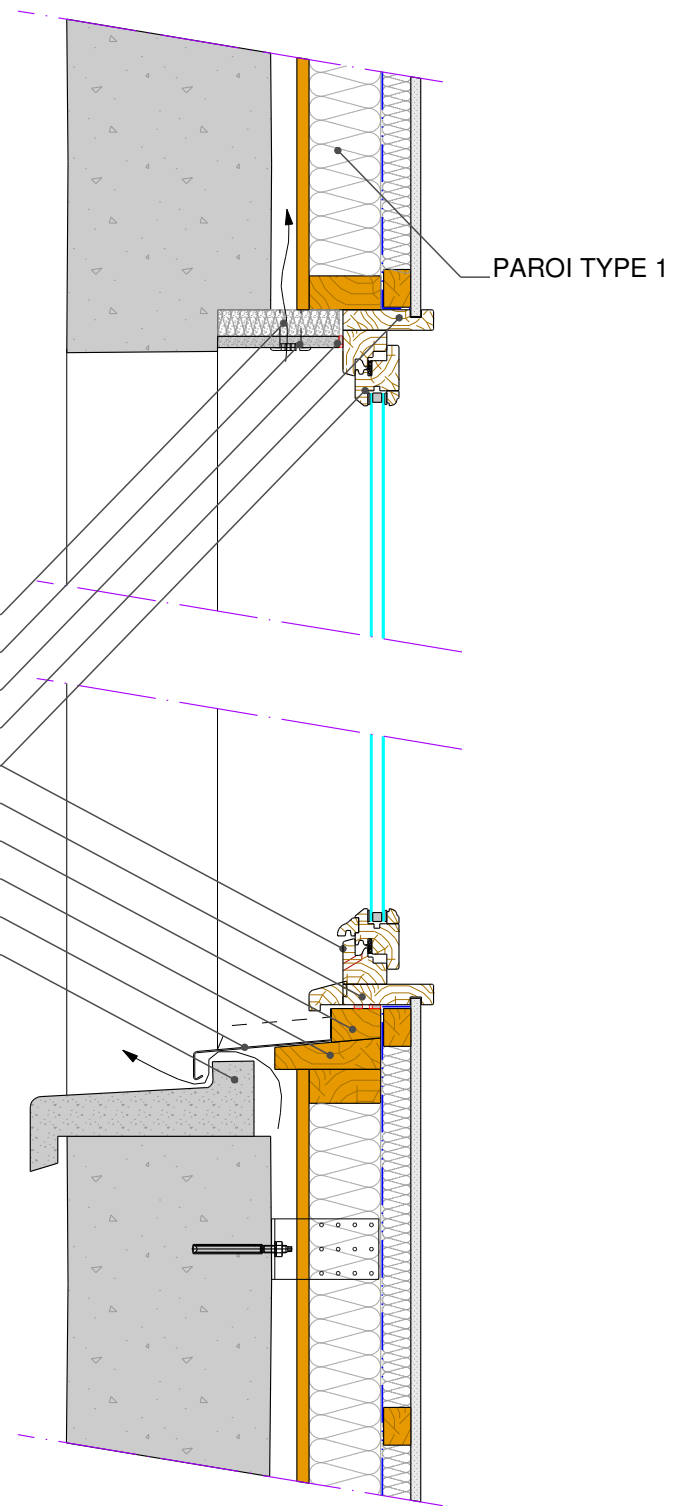


Plan du 3ème étage (coupe sur parois et vue du plancher bas) Echelle 1/50e





Coupe sur plancher situé entre la chambre N°3 du logement 4 et la cage d'escalier



- panneau type fibralith, cloué sur mur ossature bois et chevillé sur encadrement mur pierre
- enduit (hors lot)
- fond de joint et joint silicone (hors lot)
- précadre BM 27/125 vissé-collé contre ossature (hors lot)
- menuiserie (hors lot)
- précadre BM 27/125 vissé-collé contre ossature (hors lot)
- rejingot BM 45/65
- pièce d'appui BM 45/140
- bavette zinc
- appui en pierre (hors lot)

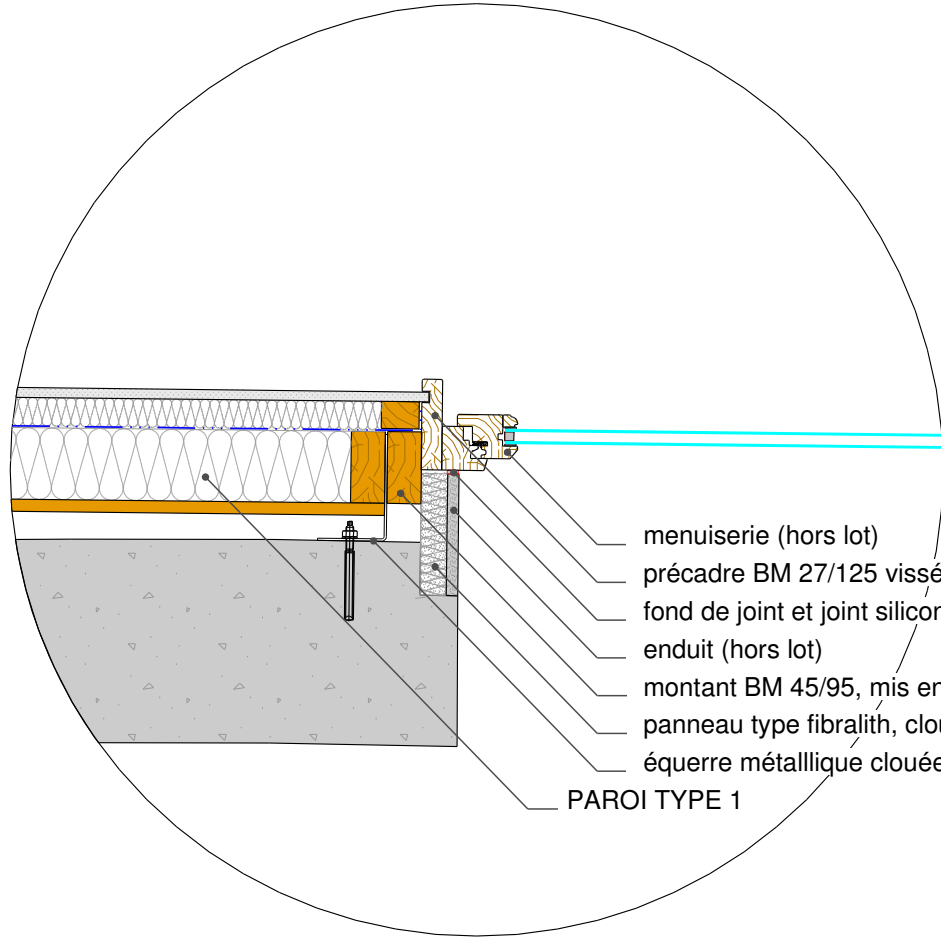
Coupe verticale sur menuiserie

Projet : Rue des Lices

Architectes : Andrea Bortolus

Gaujardtechnologie scop Bureau d'études spécialisé dans l'enveloppe et la structure des bâtiments en bois
10 avenue de la Croix Rouge 84000 Avignon / tel 04.90.86.16.96 / fax 04 90 86 95 00 / contact@bet-gaujard.com

| | | |
|-----------------------|-------------------|-------------------------------|
| Phase : PRO | Détail : DT 01 | Date : 06.01.2010 |
| Indice : A | Echelle : 1/10 | Dessiné par : X Ceccarelli |



- menuiserie (hors lot)
- précadre BM 27/125 vissé-collé contre ossature (hors lot)
- fond de joint et joint silicone (hors lot)
- enduit (hors lot)
- montant BM 45/95, mis en place avant le panneau ossature bois
- panneau type fibralith, cloué sur mur ossature bois et chevillé sur encadrement mur pierre
- équerre métallique clouée sur montant bois et chevillée chimiquement sur la façade pierre

— PAROI TYPE 1

Phase : **PRO**

Détail : **DT 02**

Indice : **A**

Echelle : **1/10**

Date : **06.01.2010**

Dessiné par : **X Ceccarello**

Coupe horizontale sur menuiserie

Architectes : **Andrea Bortolus**

Projet : **Rue des Lices**

Gaujardtechnologie scop Bureau d'études spécialisés dans l'enveloppe et la structure des bâtiments en bois
10 avenue de la Croix Rouge 84000 Avignon / tel 04.90.86.16.96 / fax 04 90 86 95 00 / contact@bet-gaujard.com