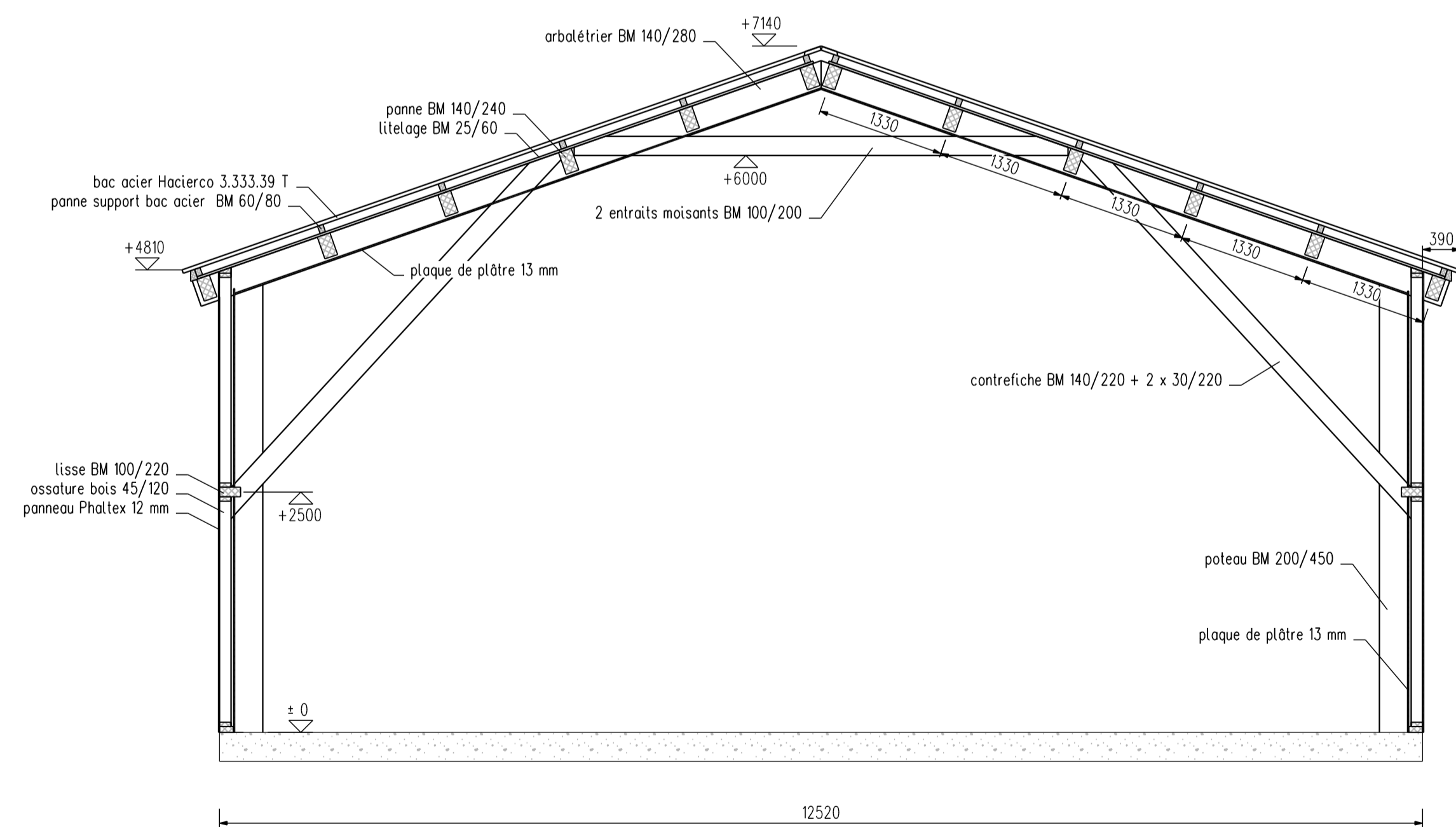
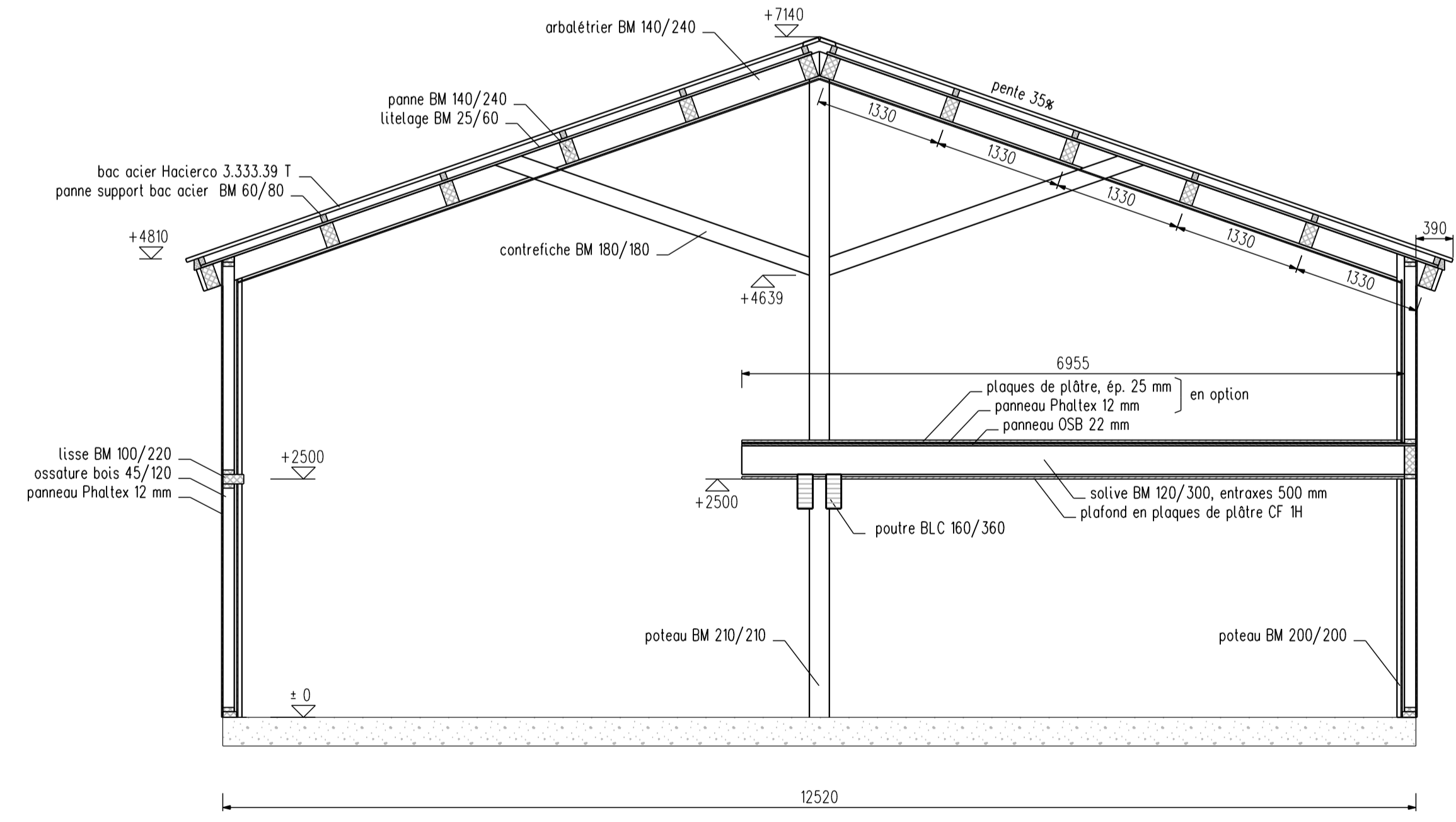


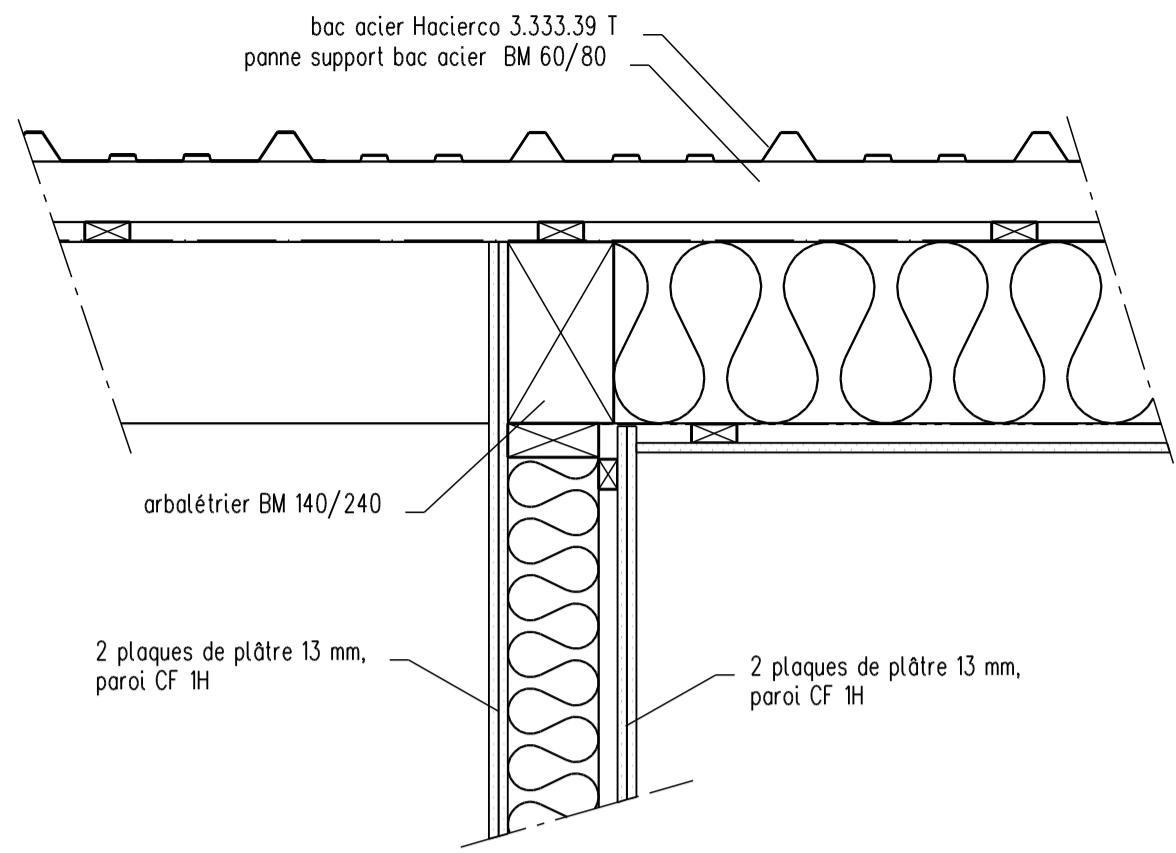
**IMPLANTATION DE LA STRUCTURE**  
Ech. 1/100



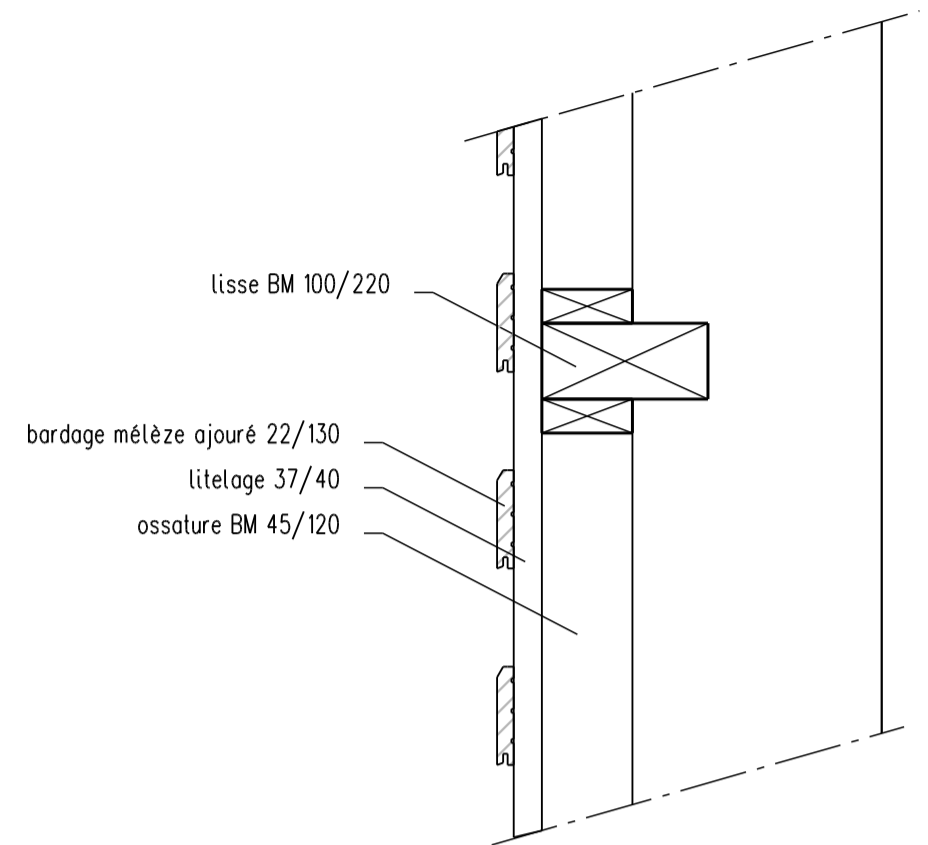
**COUPE TRANSVERSALE AA**  
Ech. 1/50



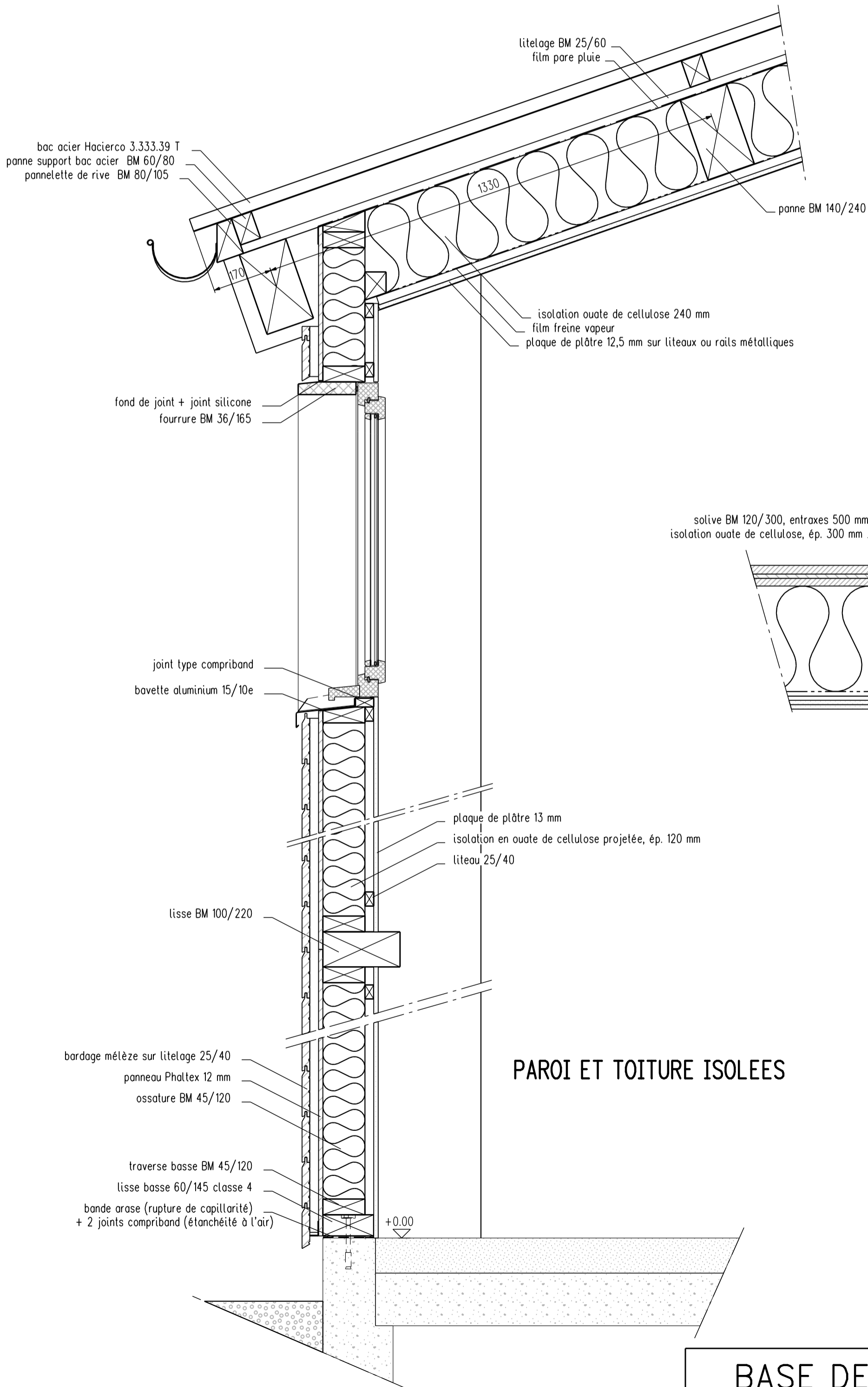
**COUPE TRANSVERSALE BB**  
Ech. 1/50



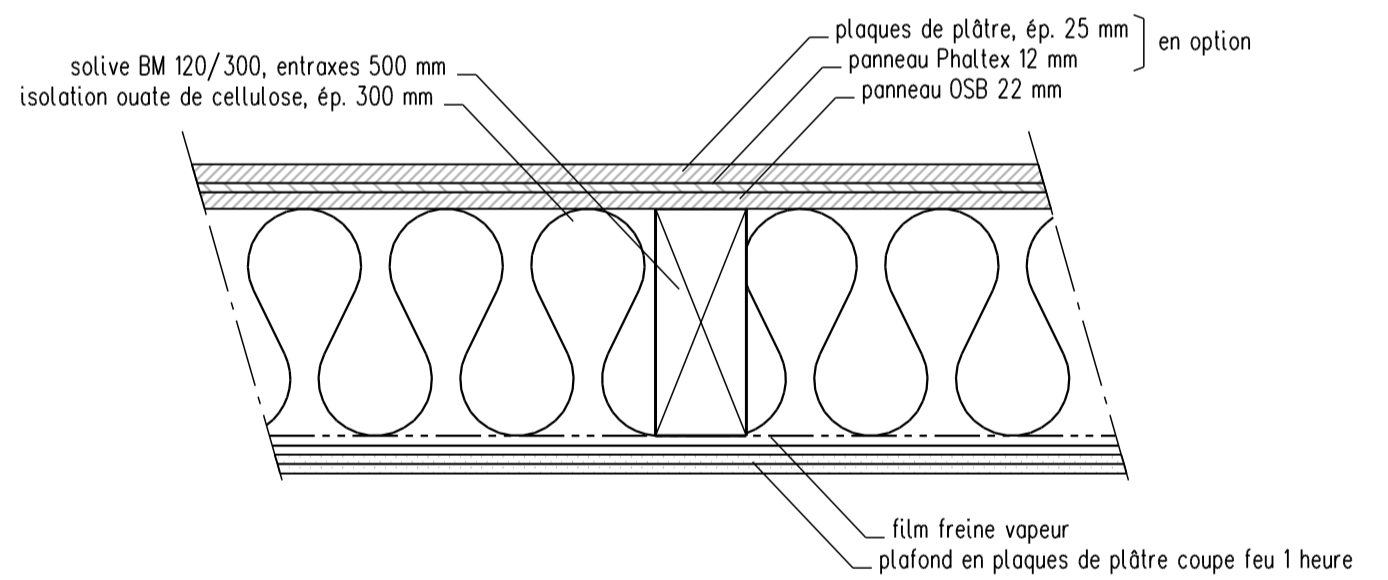
PAROI INTERIEURE ENTRE CONSTRUCTION ET ABRI



PAROI AVEC BARDAGE AJOURE



PAROI ET TOITURE ISOLEES



PLANCHER

BASE DES ARTS DE LA RUE

ATELIER  
CB 02

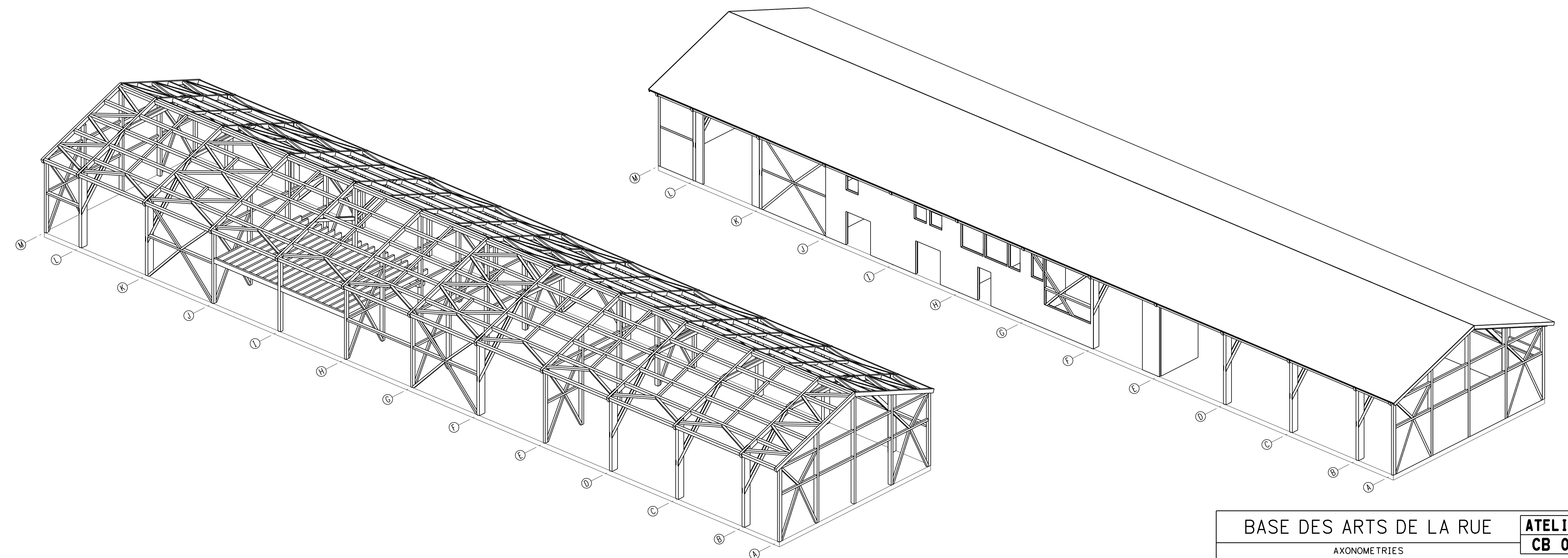
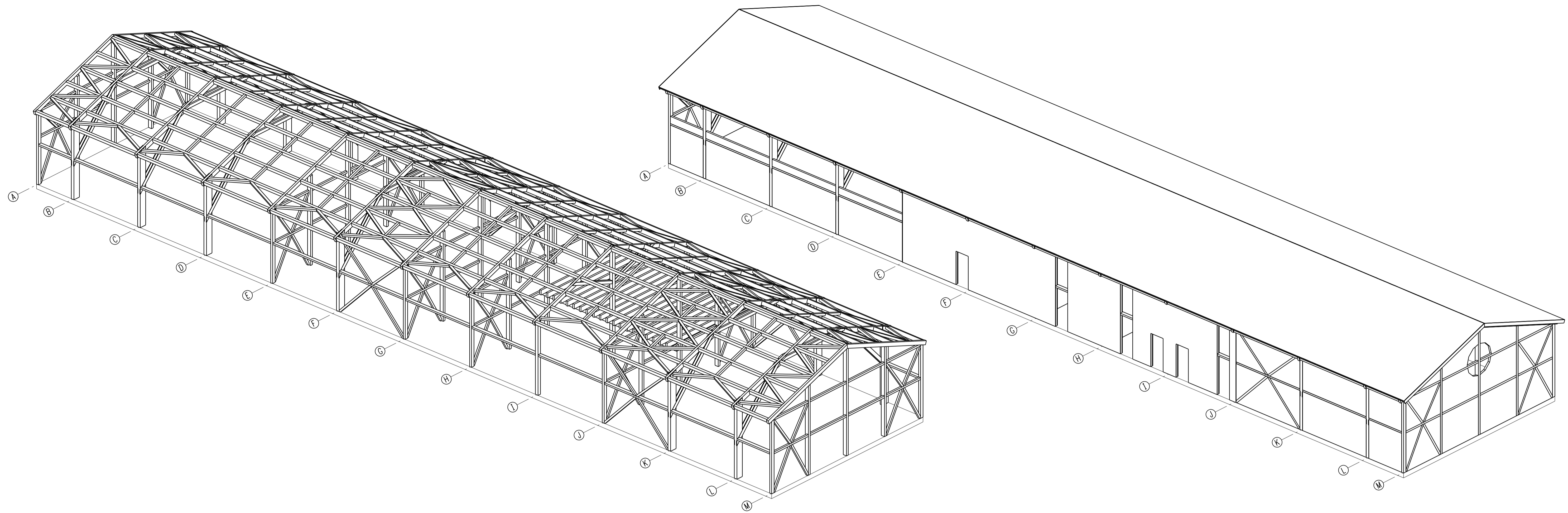
DETAILS

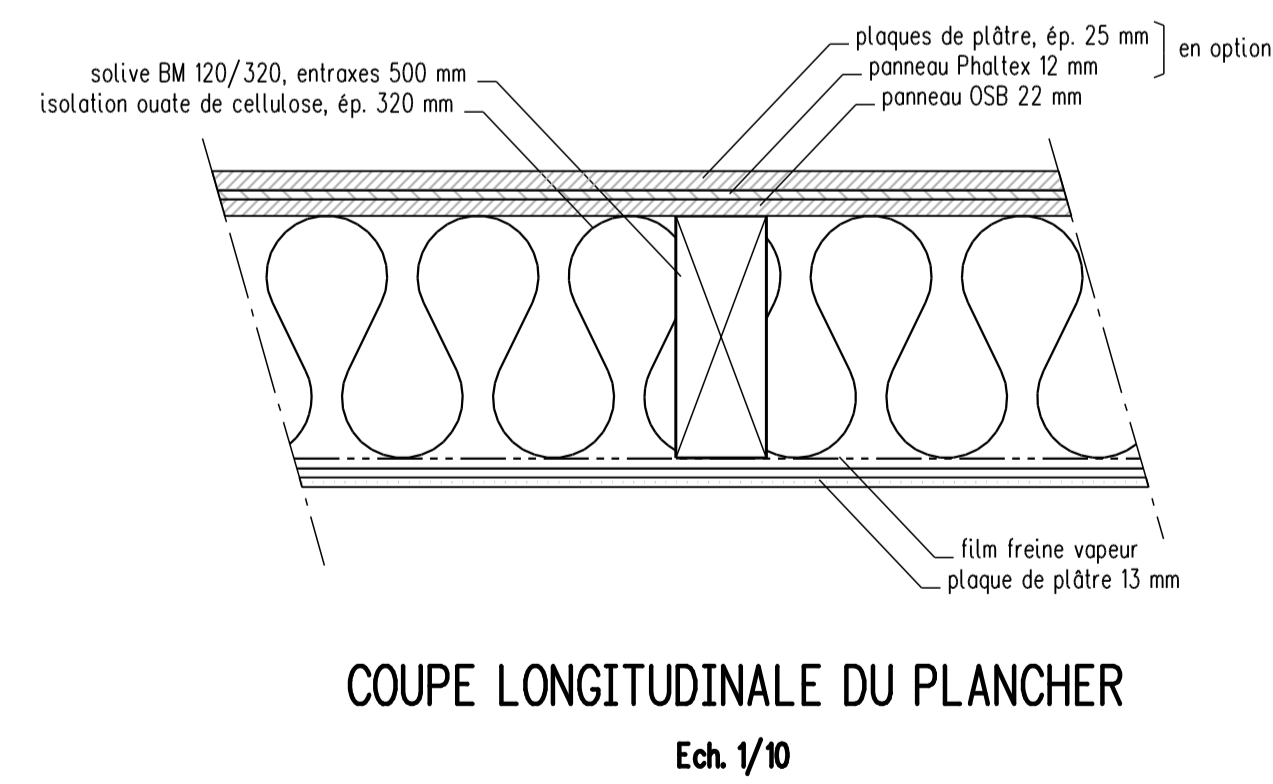
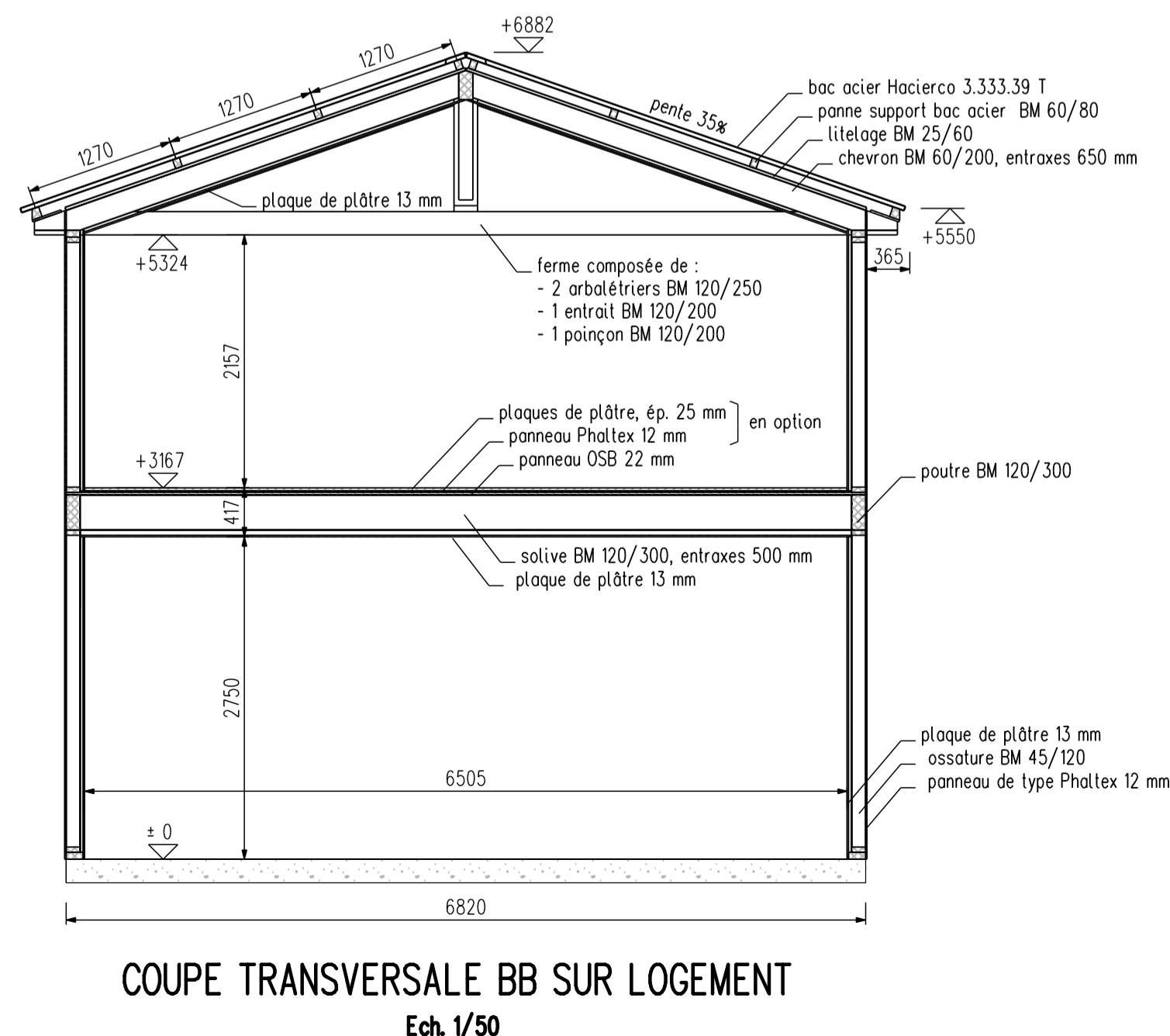
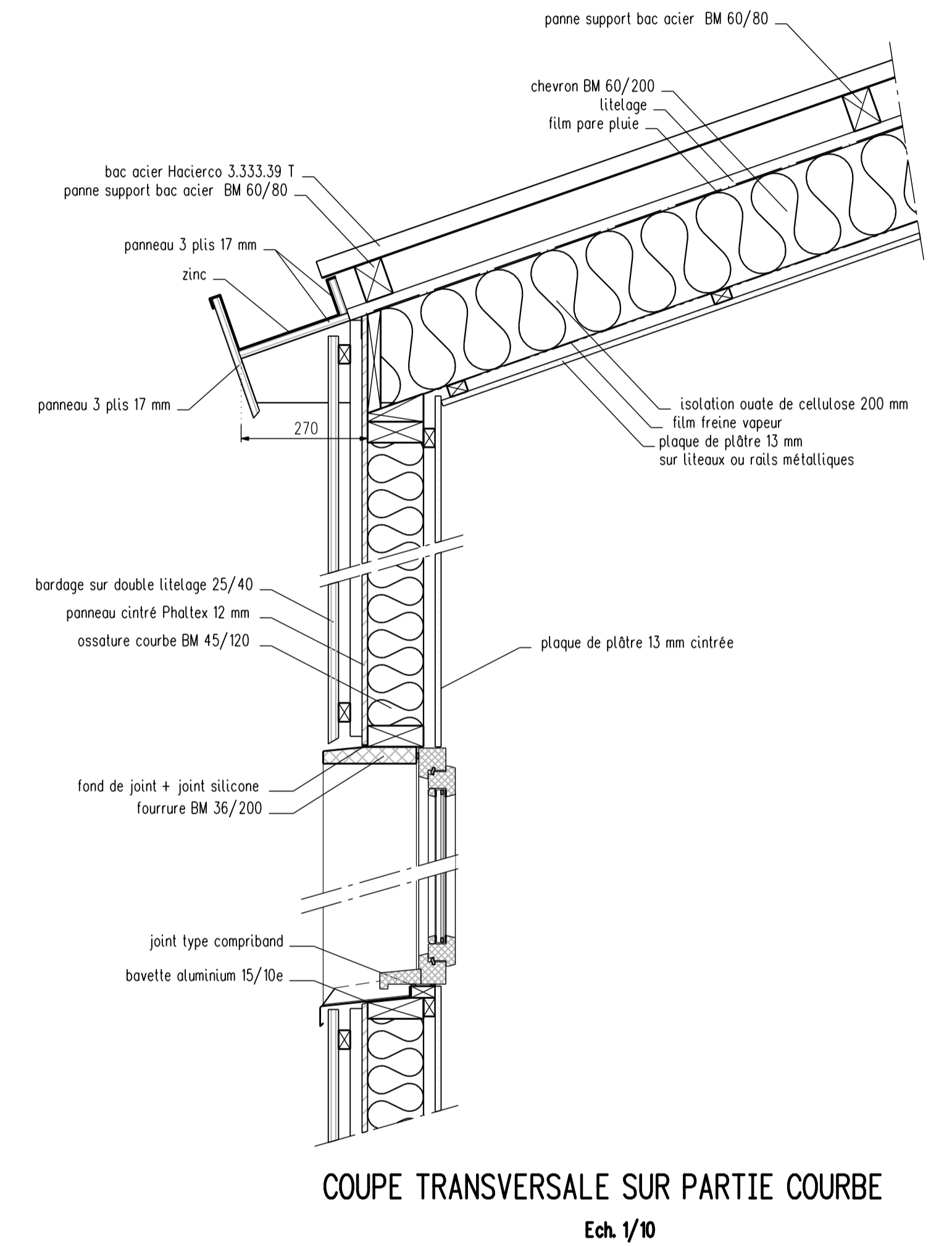
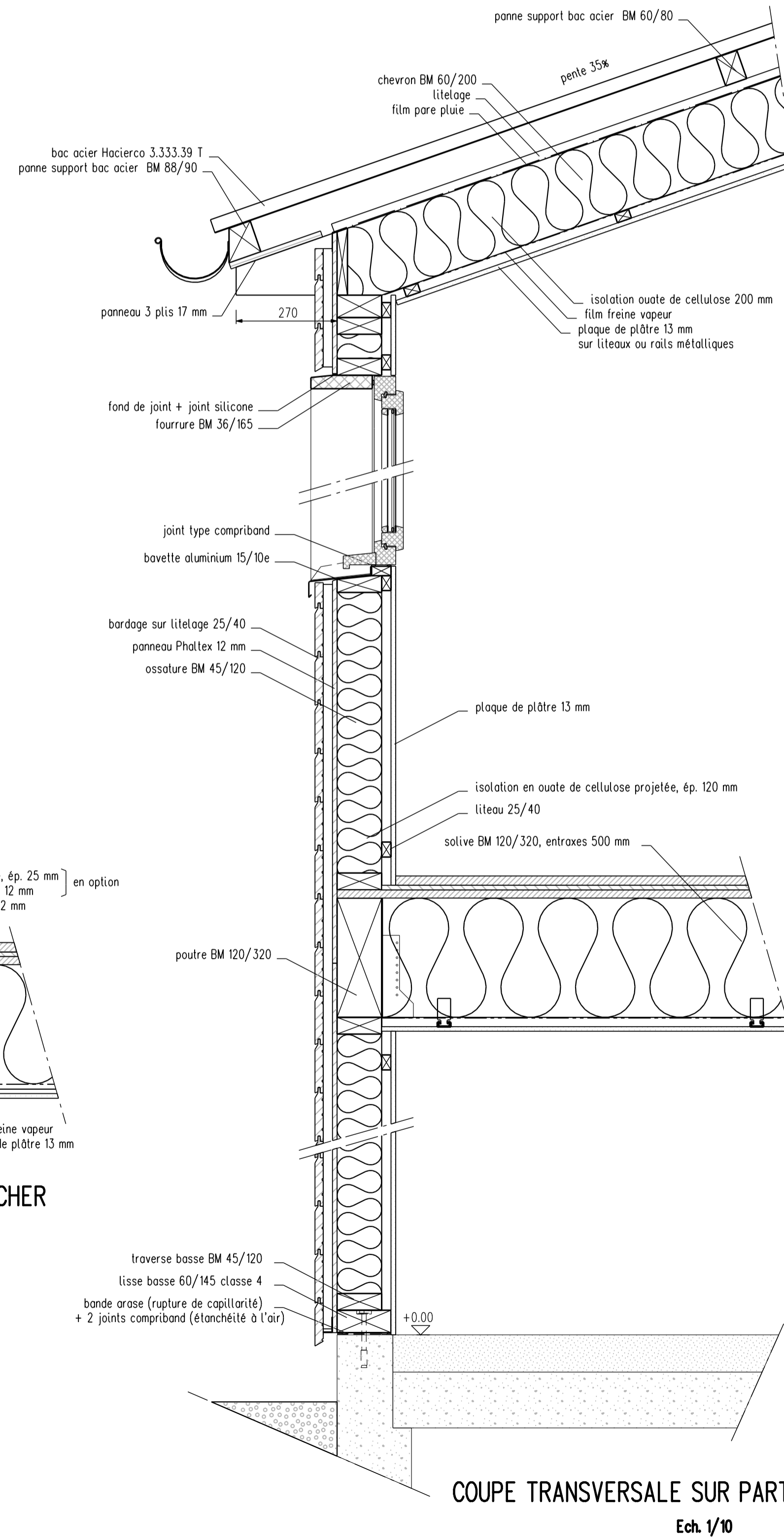
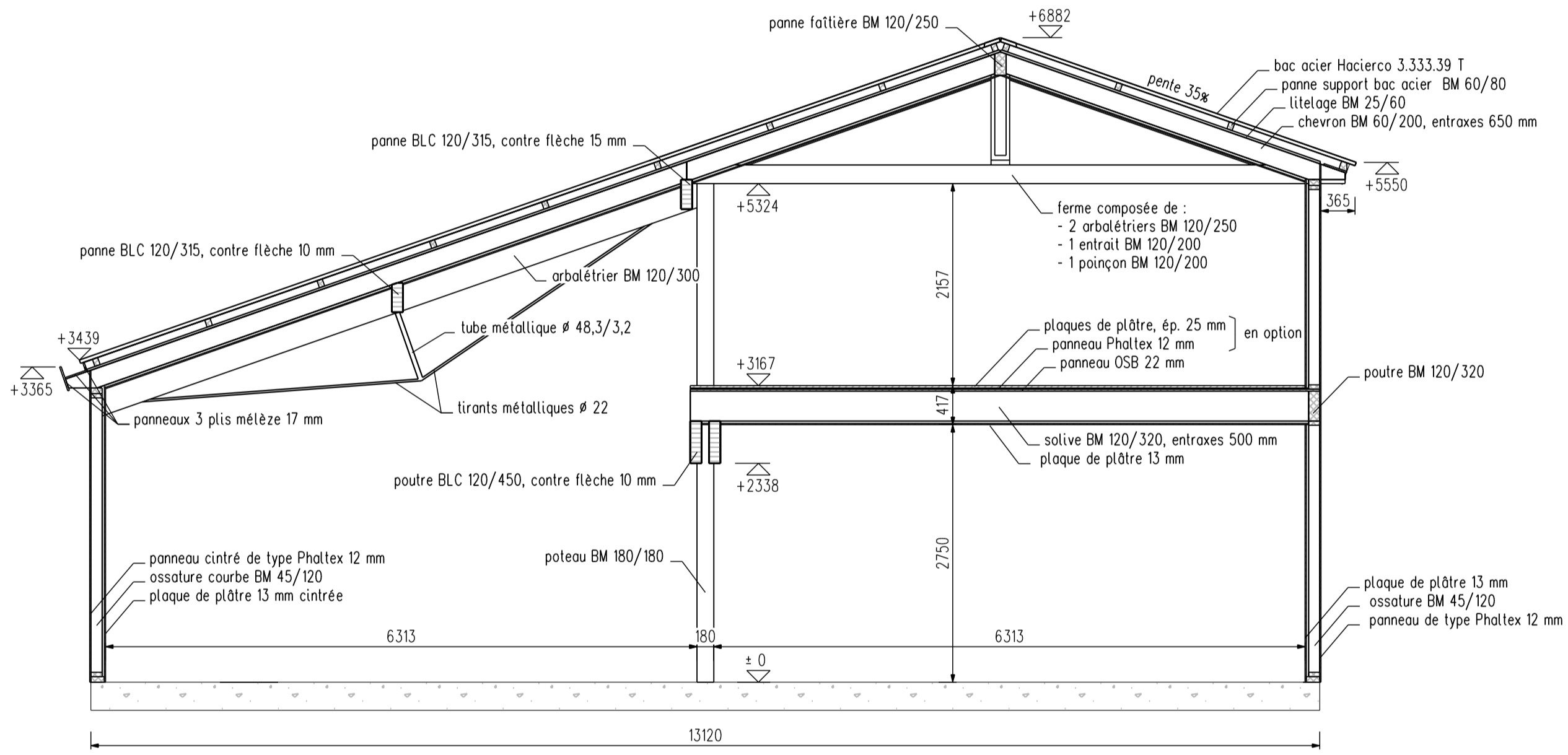
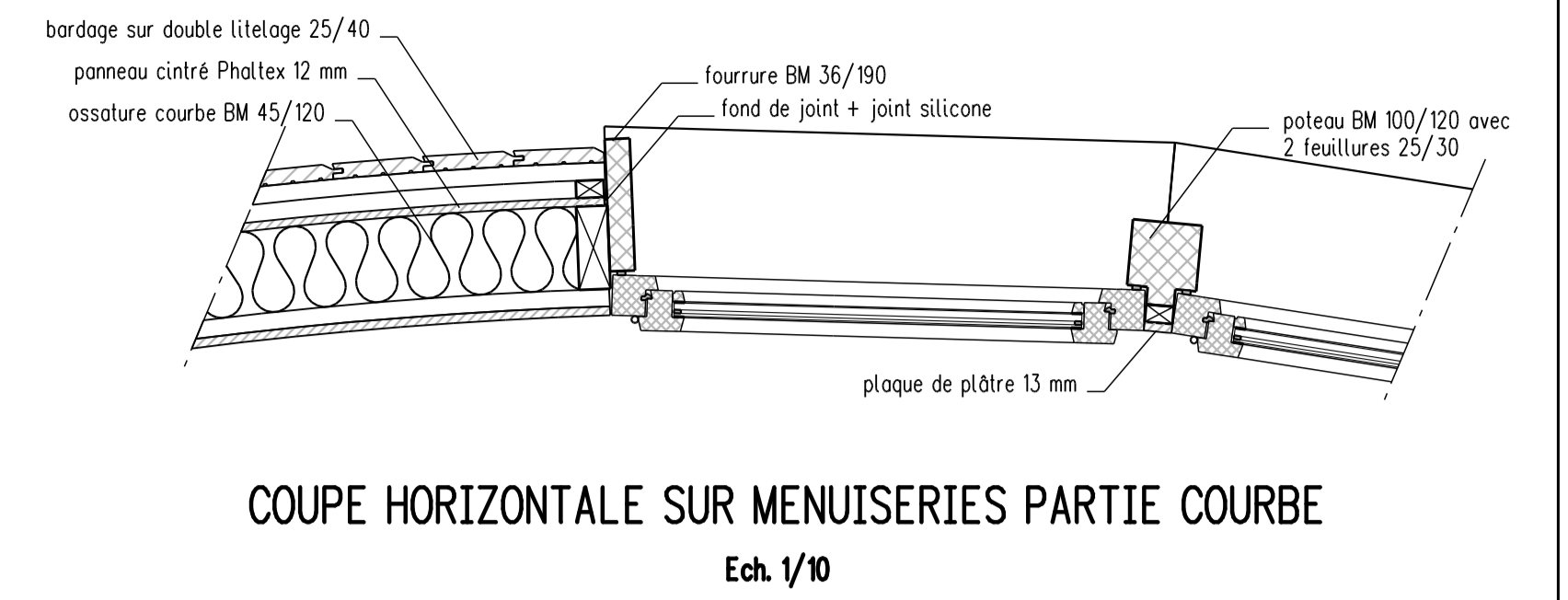
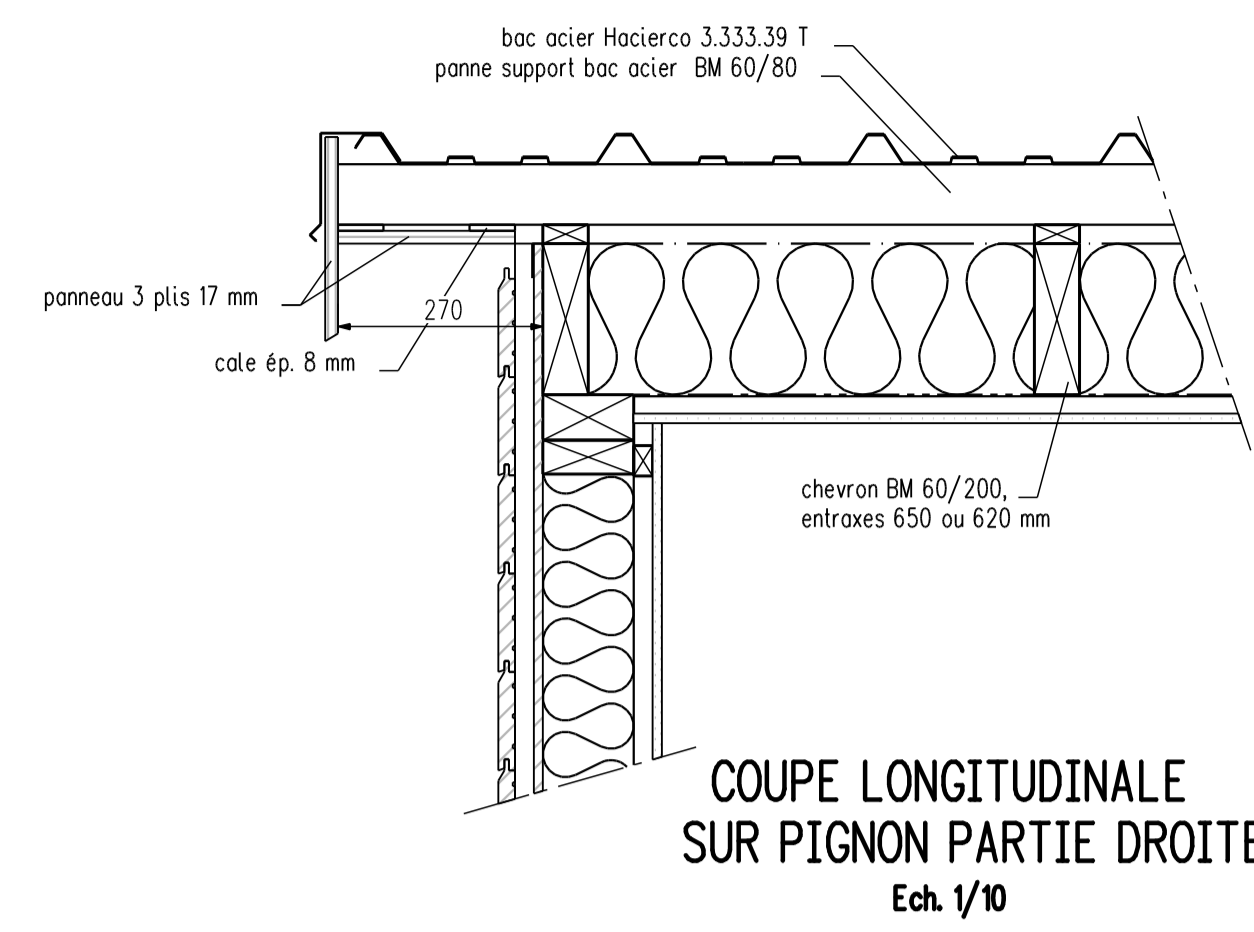
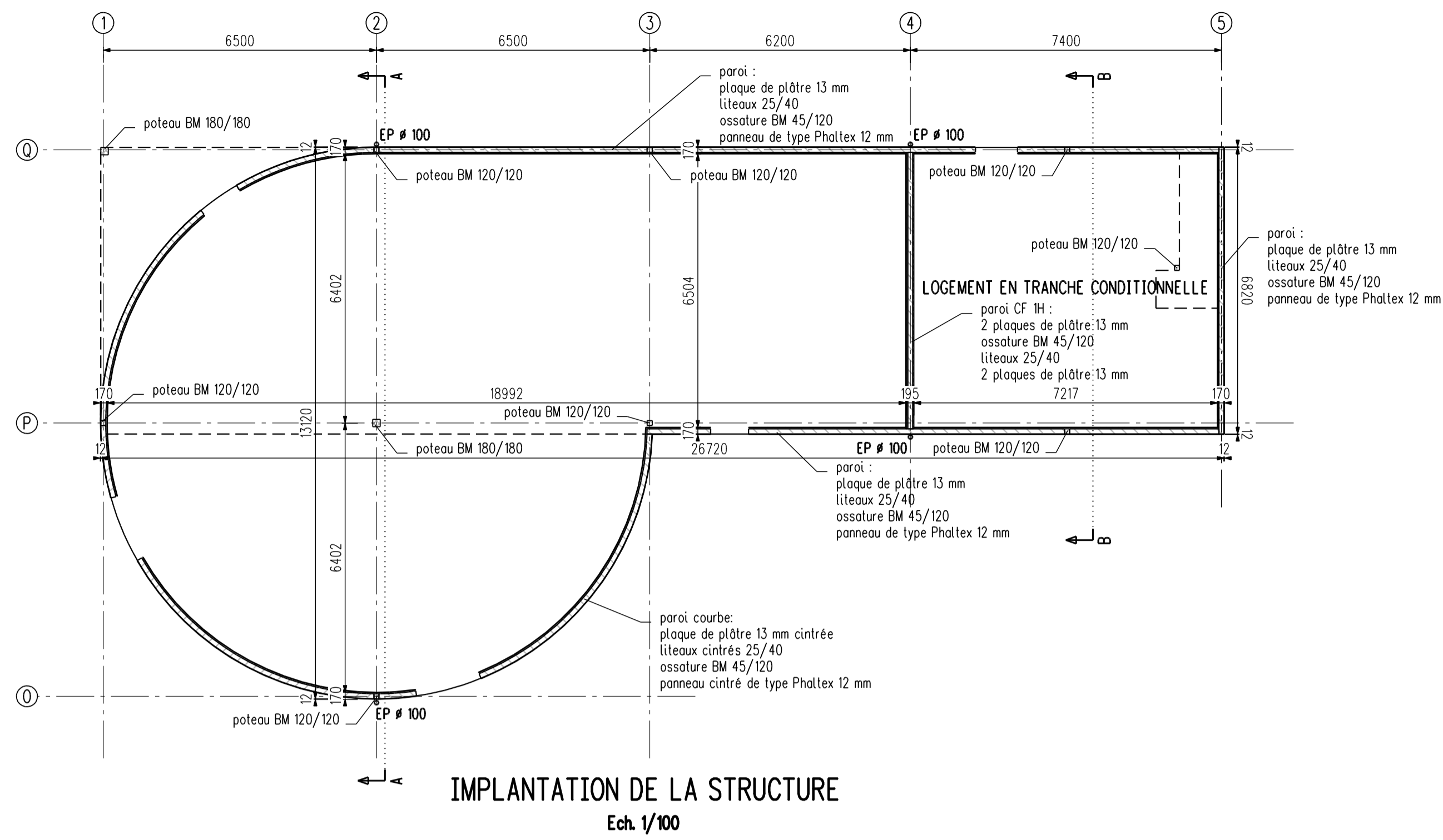
ARCHITECTES : ARIES et GALMICHE-ETASSE

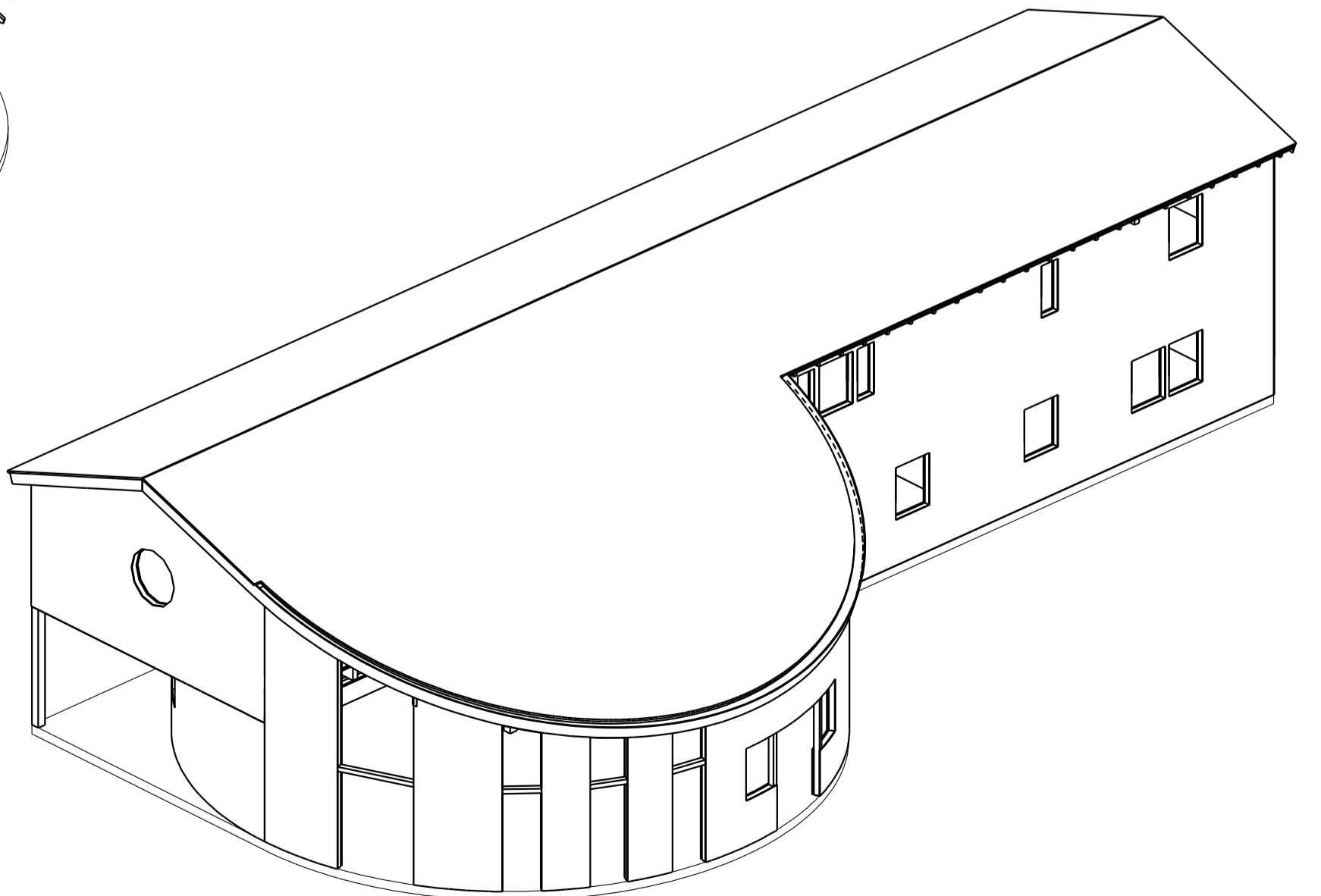
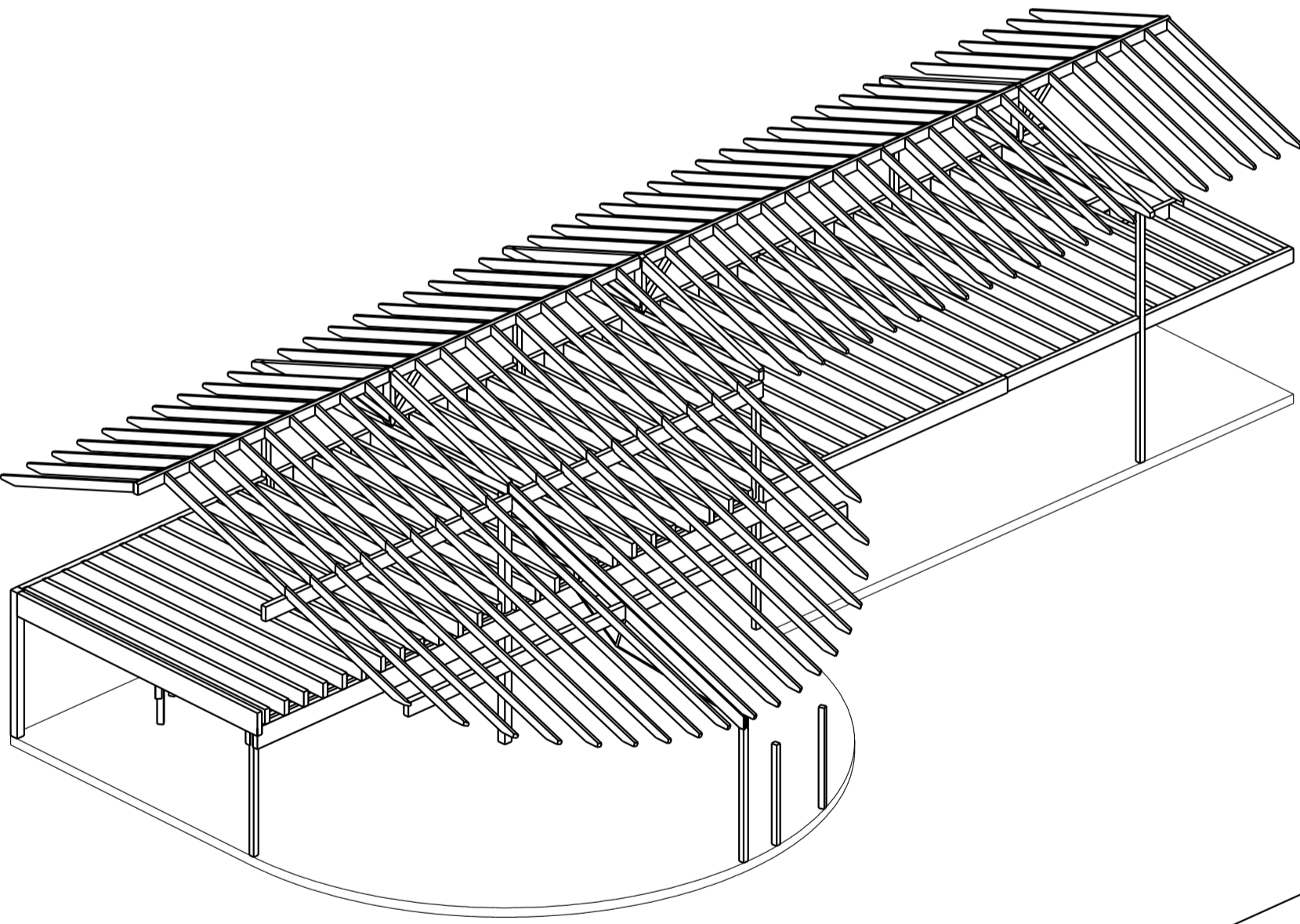
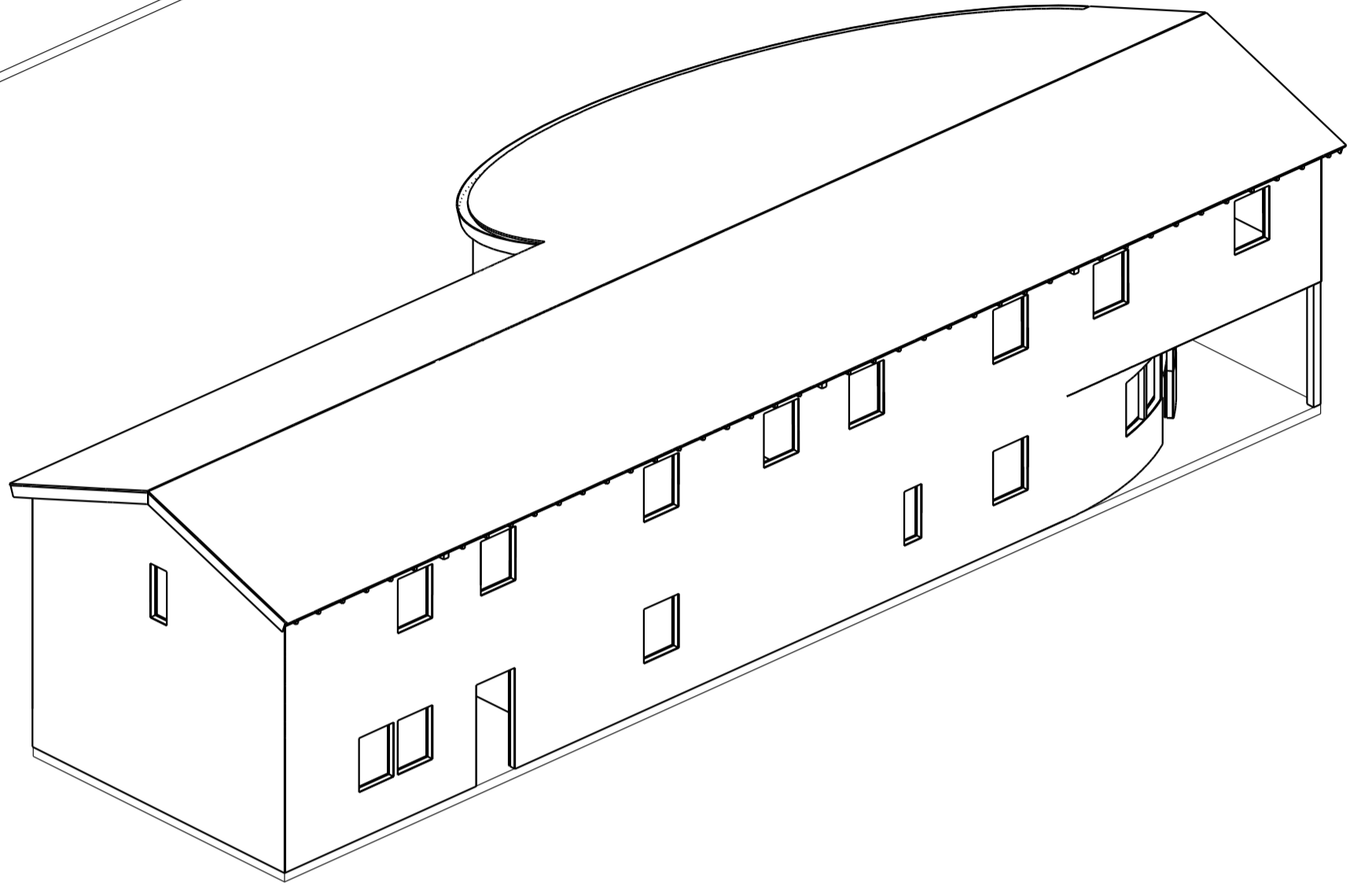
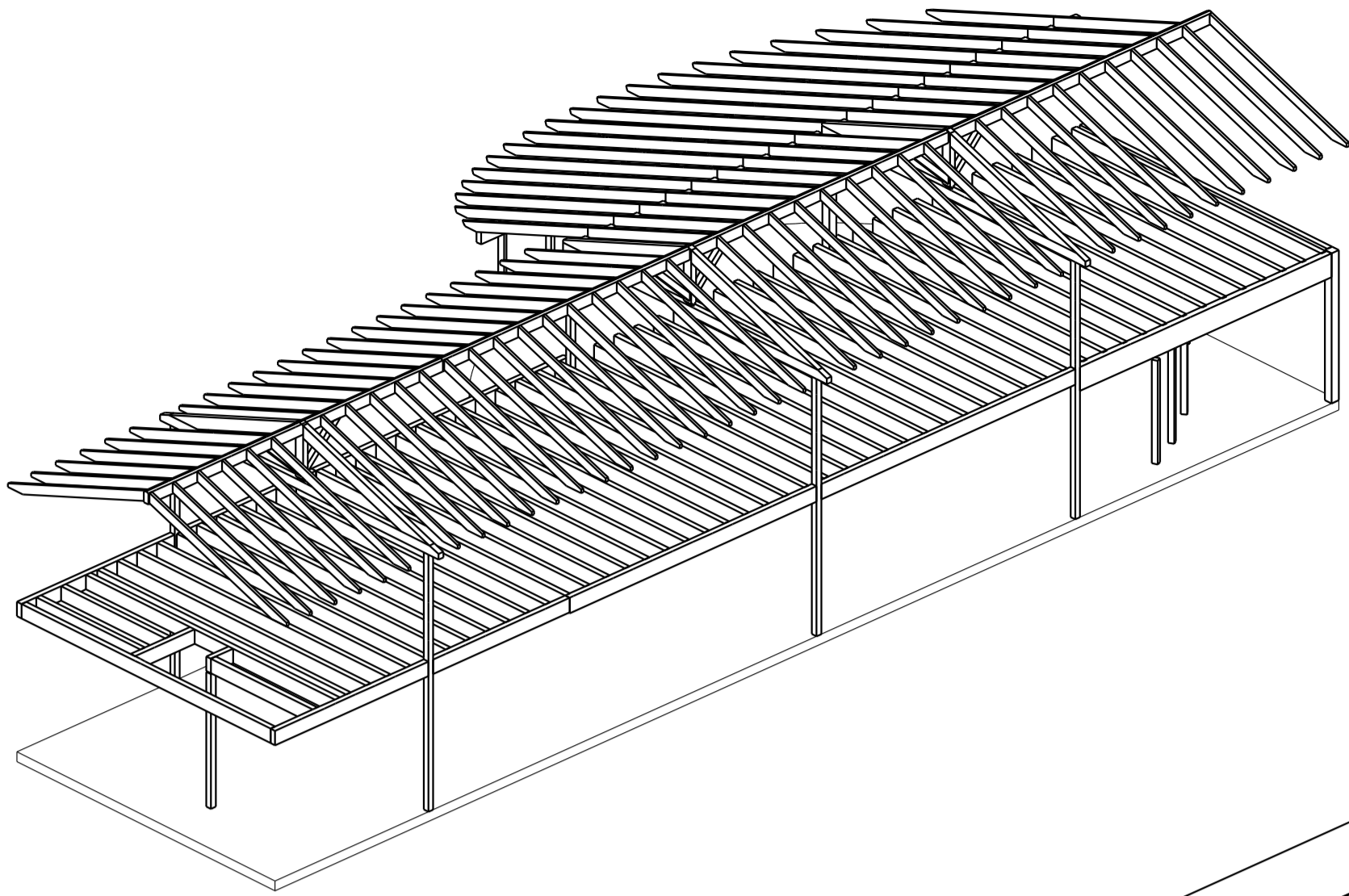
BET GAUJARD TECHNOLOGIES

le : 31-08-2005

Ech : 1/10







BASE DES ARTS DE LA RUE

MAISON  
CB 05

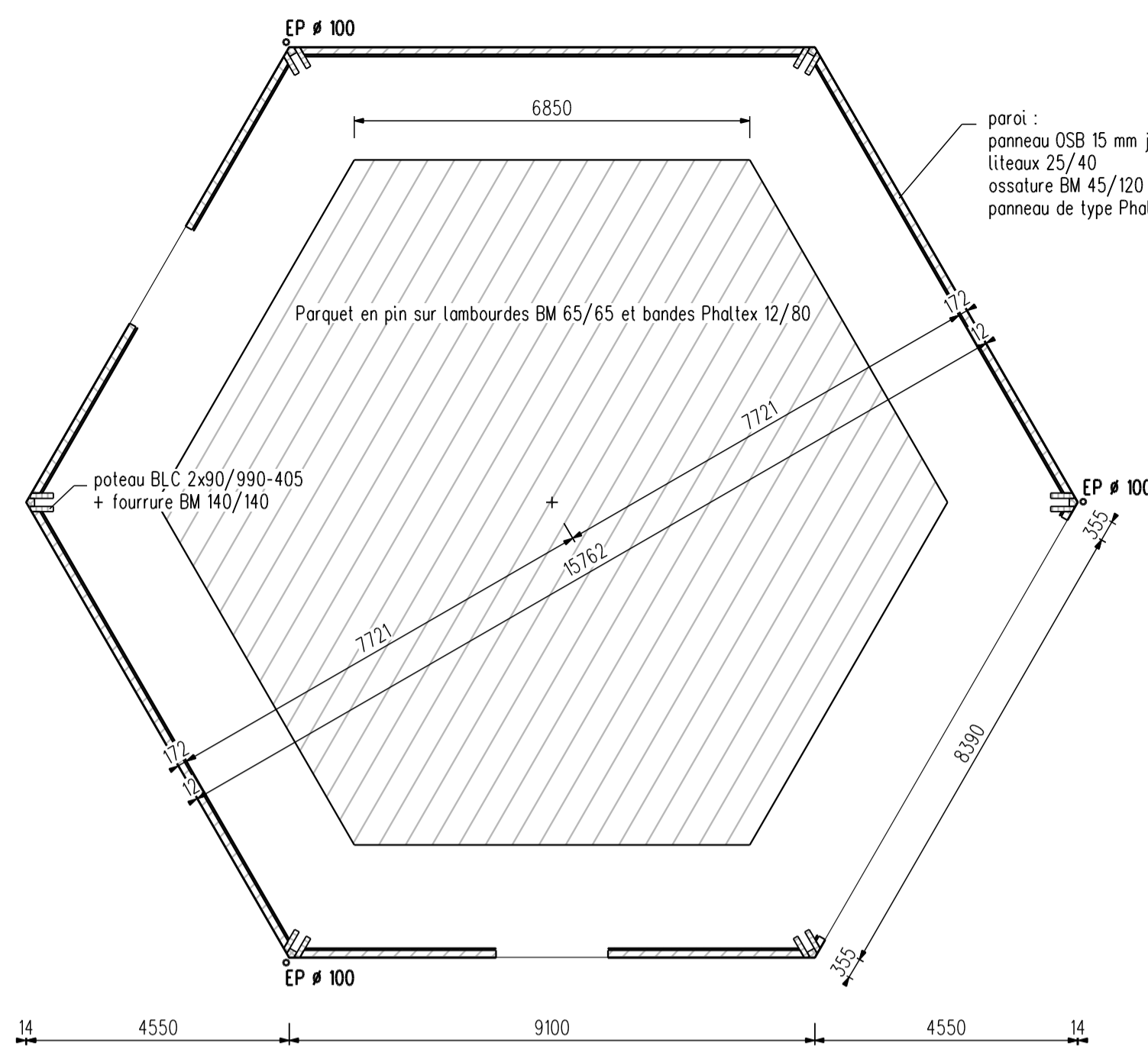
AXONOMETRIES

ARCHITECTES : ARIES et GALMICHE-ETASSE

BET GAUJARD TECHNOLOGIES

le : 31-08-2005

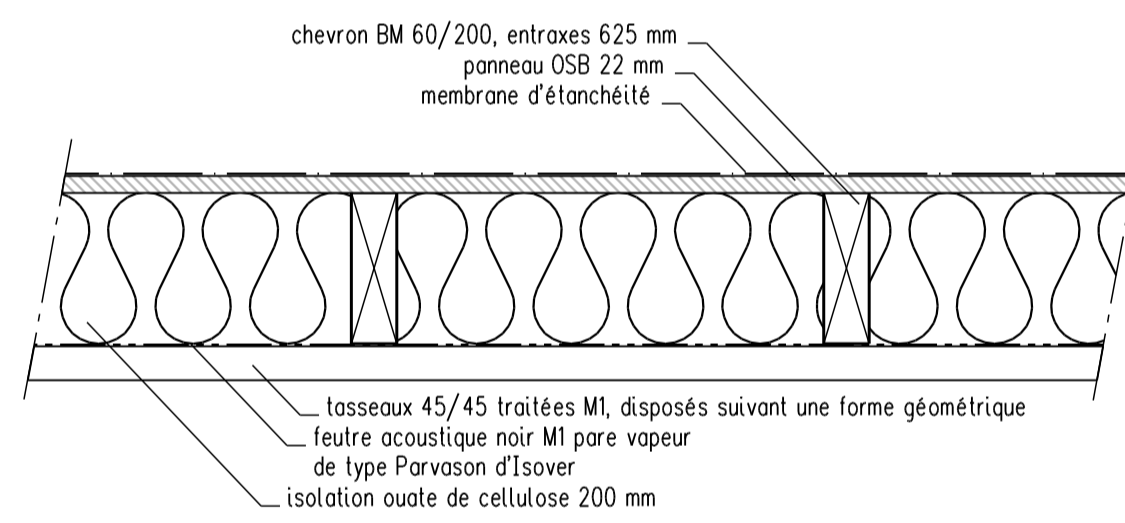
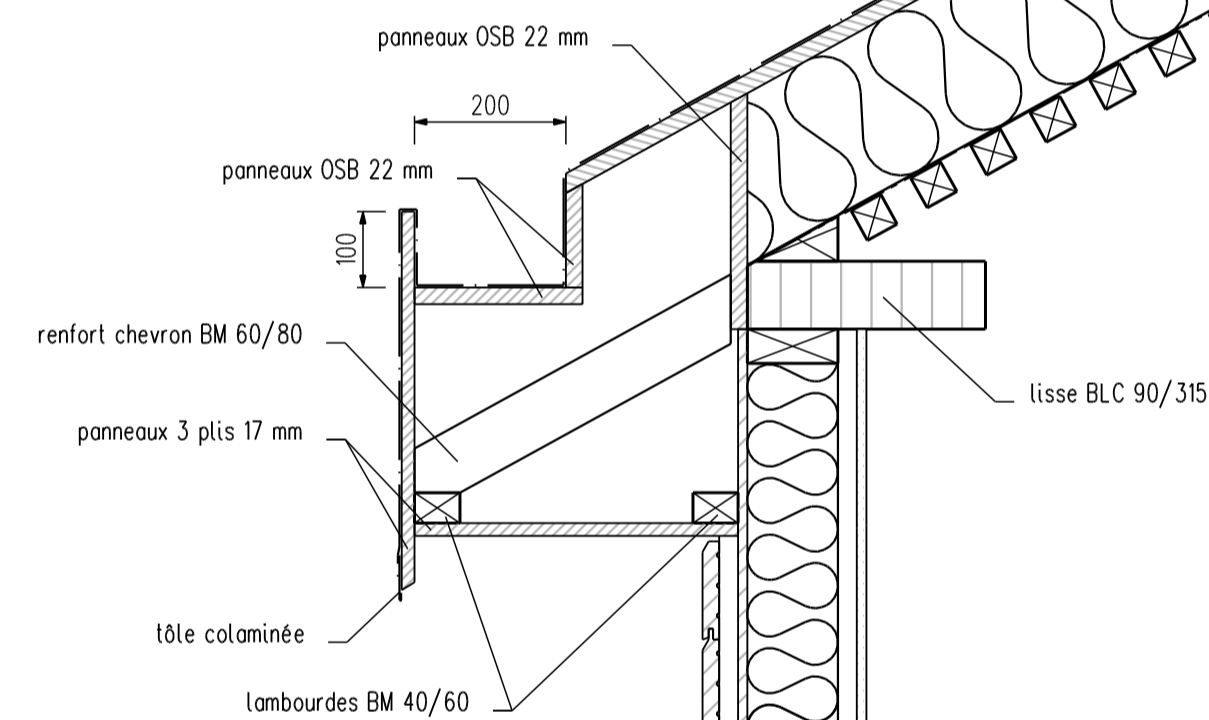
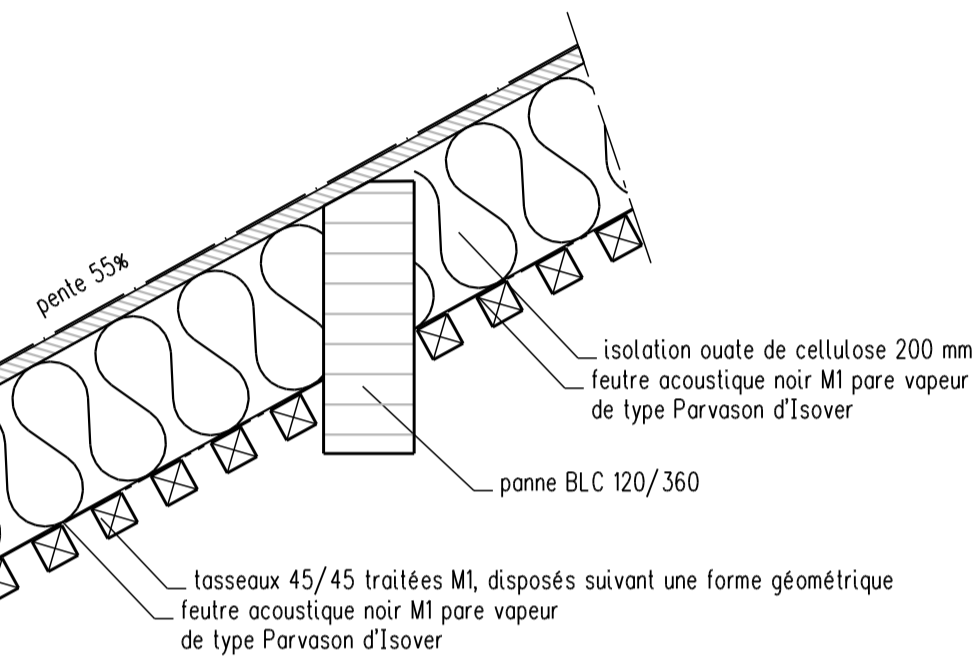
Ech :



**IMPLANTATION DE LA STRUCTURE**

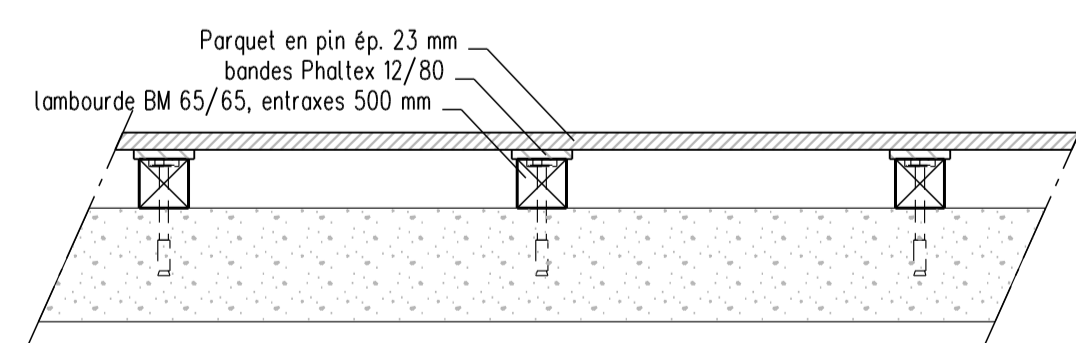
Ech. 1/100

chevron BM 60/200, entraxes 625 mm  
panneau OSB 22 mm  
membrane d'étanchéité



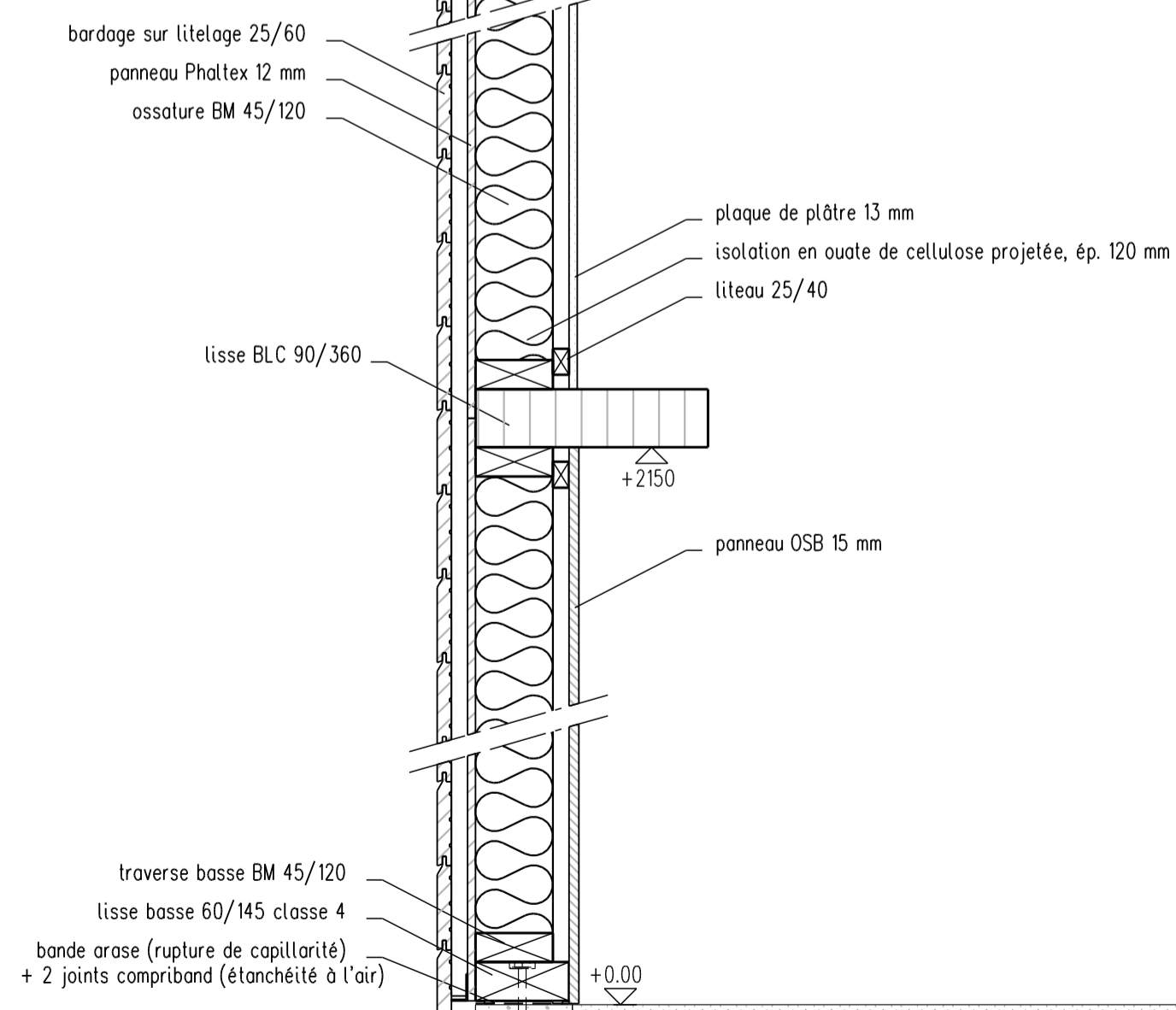
**COUPE SUR TOITURE**

Ech. 1/10



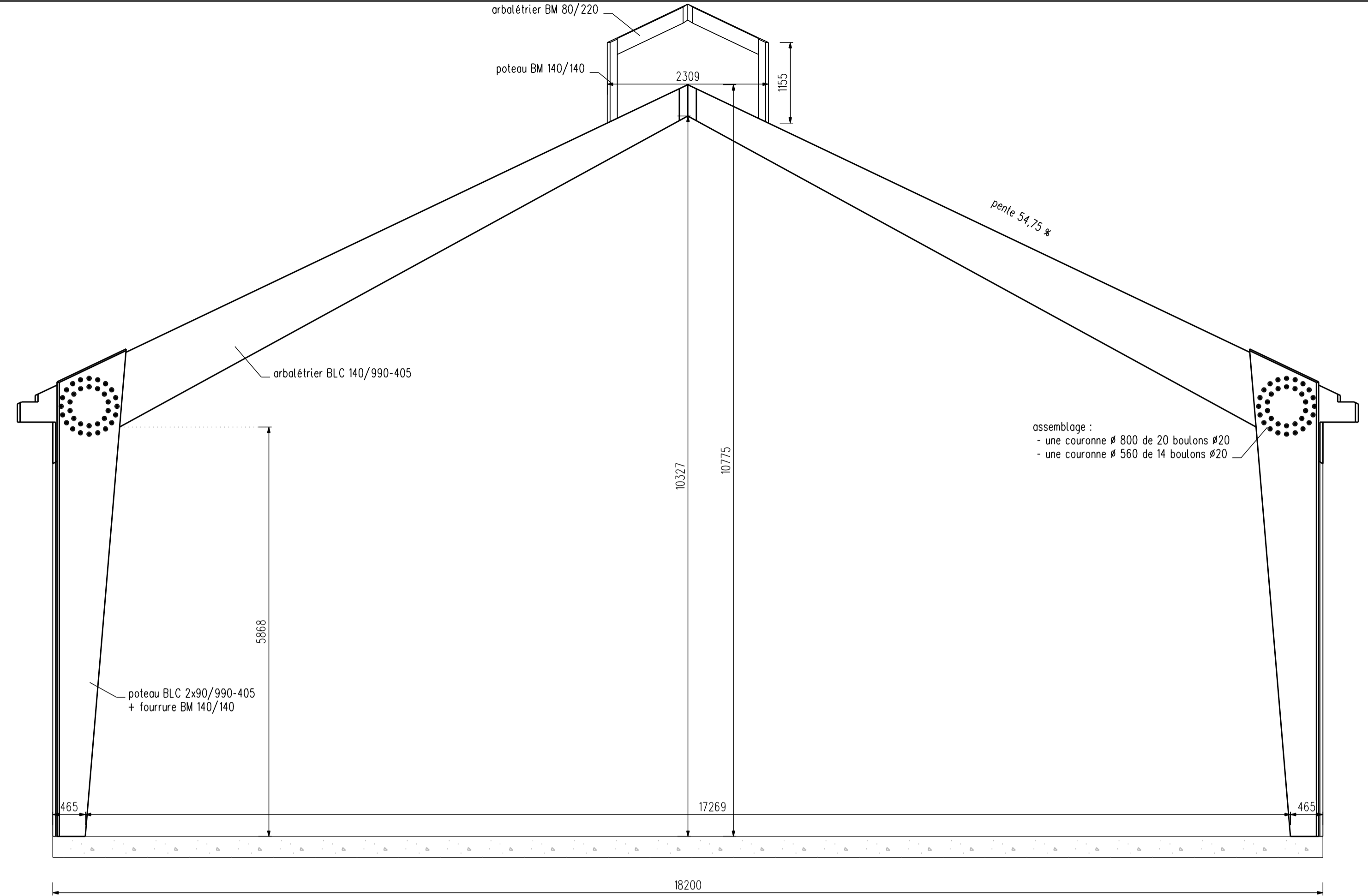
**COUPE SUR PLANCHER**

Ech. 1/10



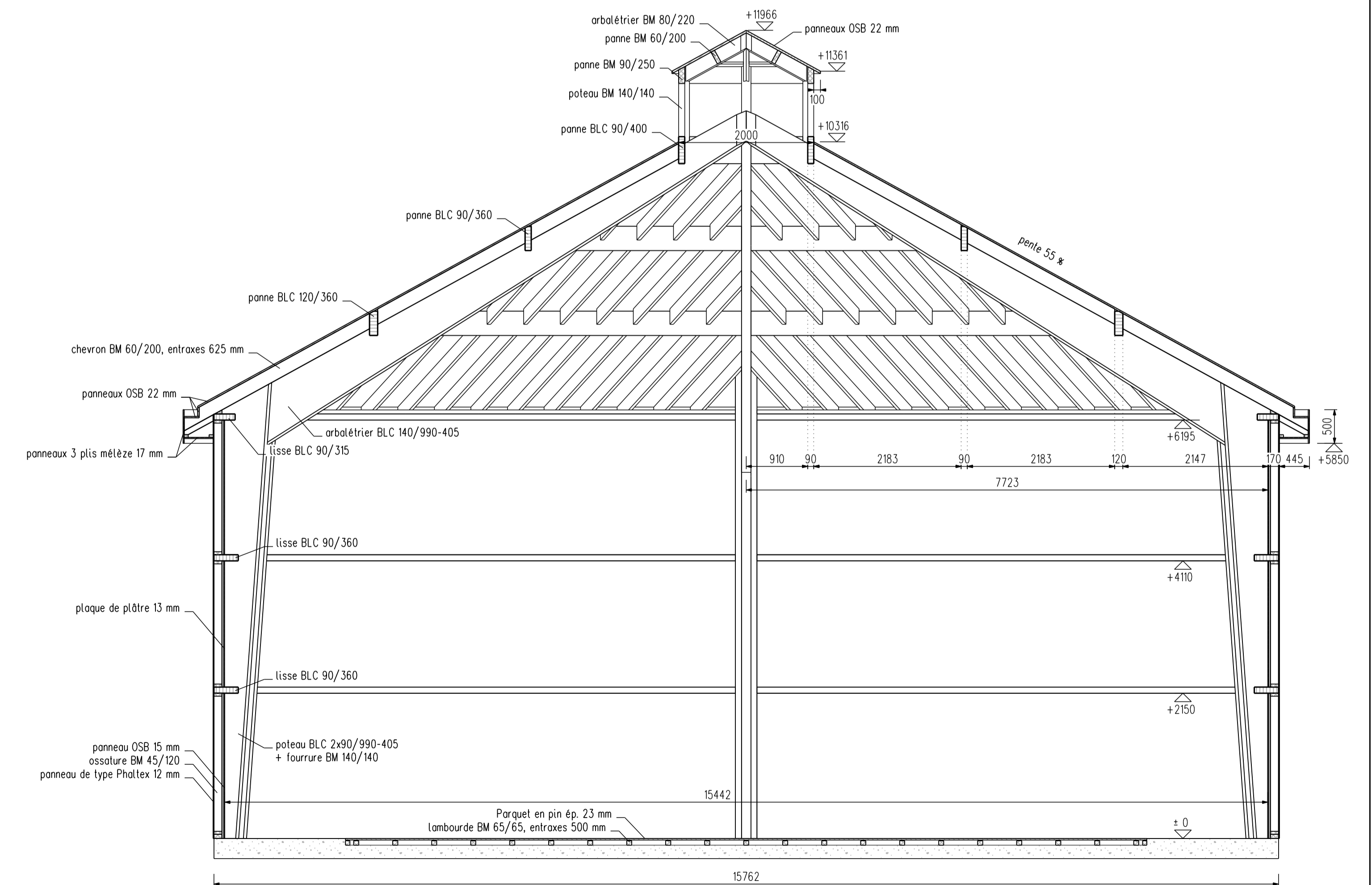
**COUPE VERTICALE SUR PAROI ET TOITURE**

Ech. 1/10



**ELEVATION SUR LE PORTIQUE**

Ech. 1/50



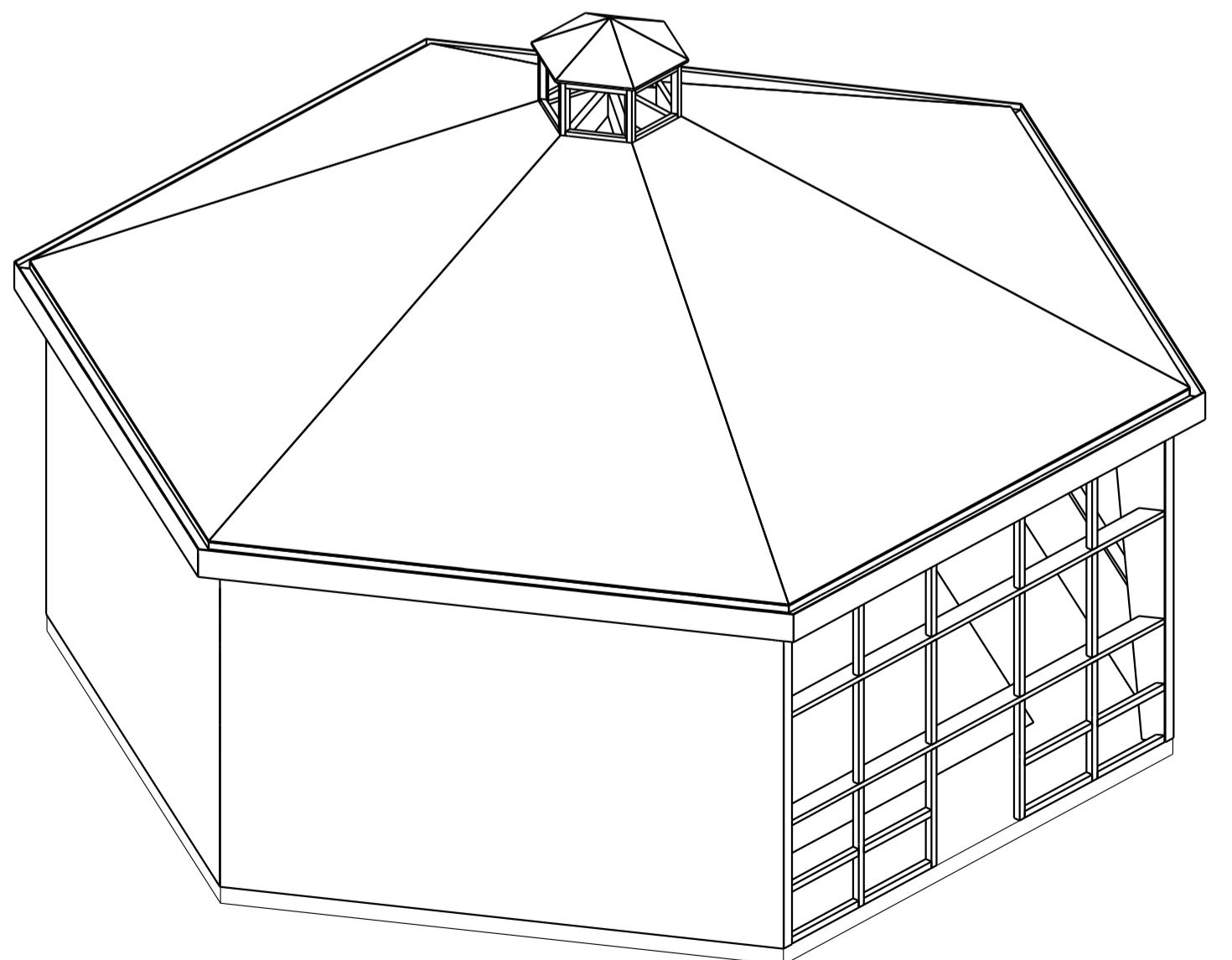
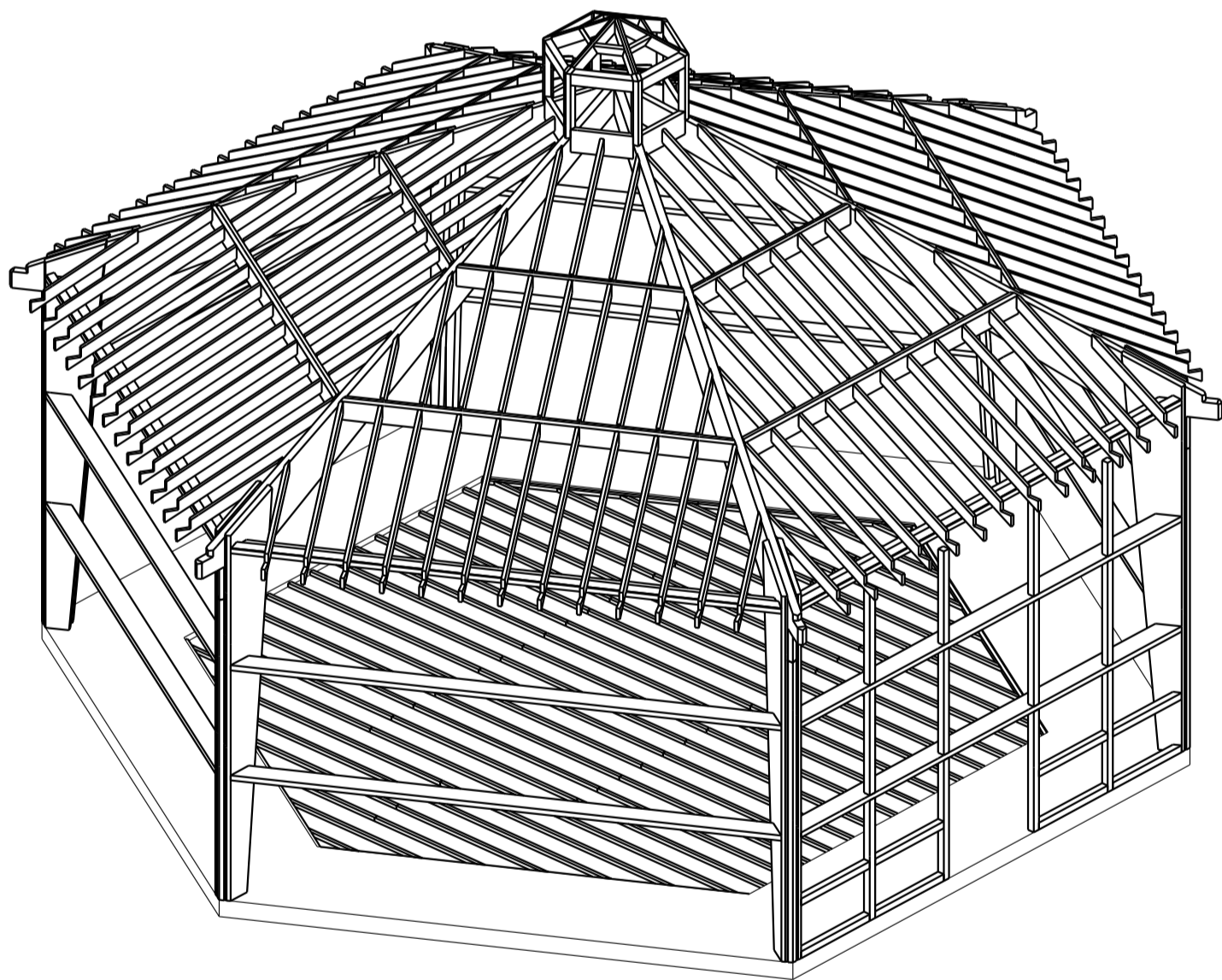
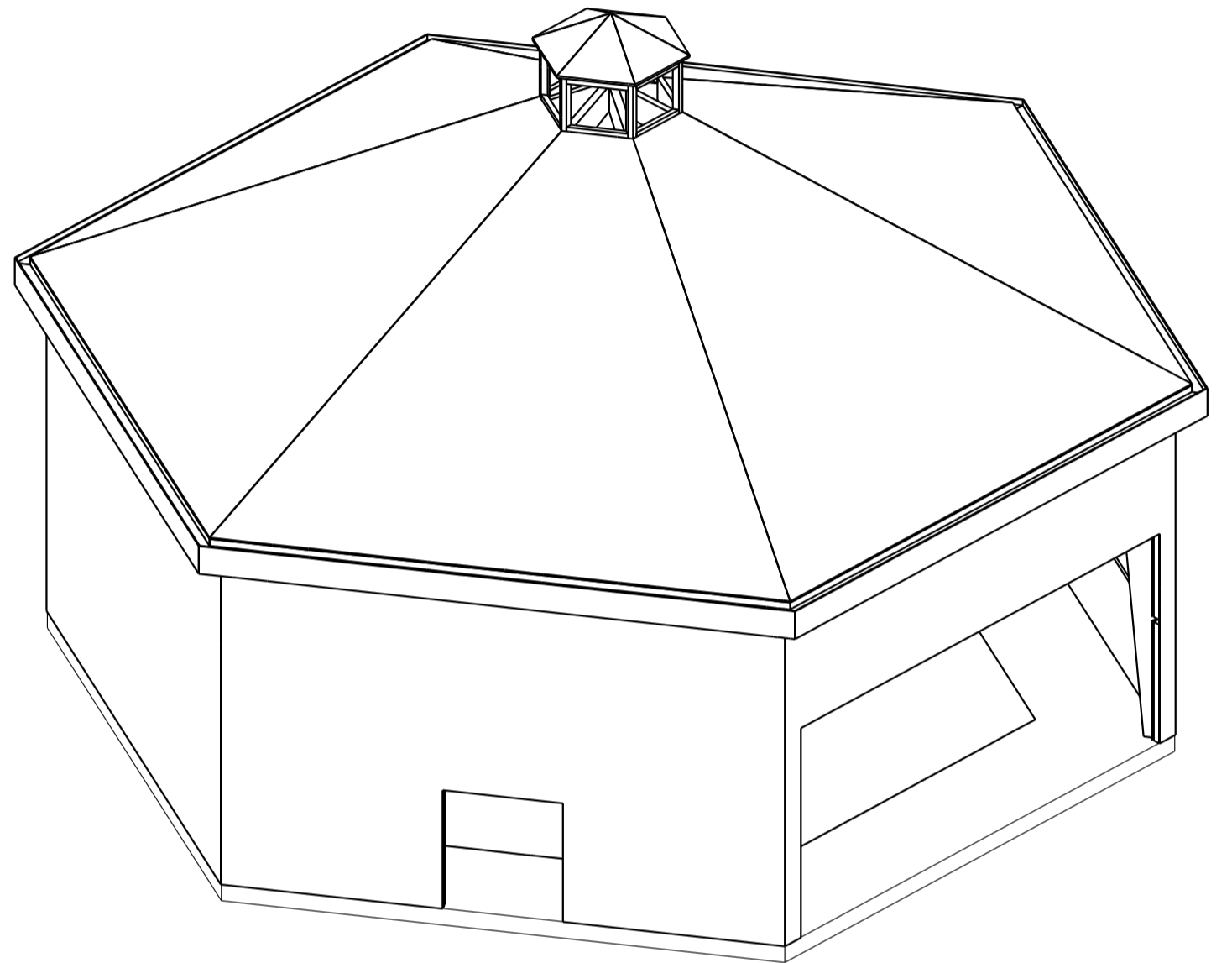
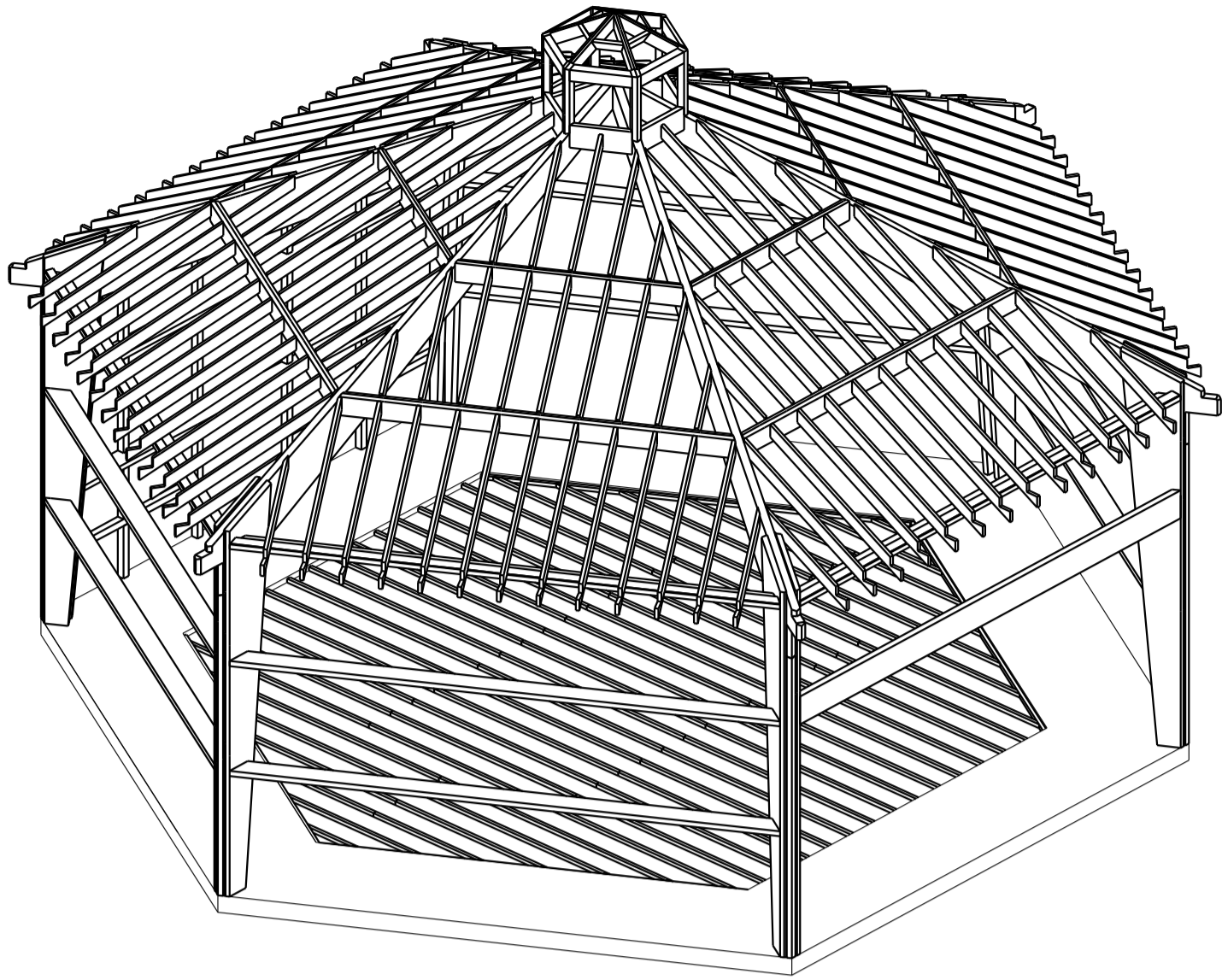
COUPE  
Ech. 1/50

**BASE DES ARTS DE LA RUE**

IMPLANTATION DE LA STRUCTURE, COUPES ET DETAILS

ARCHITECTES : ARIES et GALMICHE-ETASSE | BET GAUJARD TECHNOLOGIES | te : 31-08-2005 | Ech. : 1/100, 1/50 et 1/10

**KIOSQUE  
CB 06**



BASE DES ARTS DE LA RUE

**KIOSQUE  
CB 07**

AXONOMETRIES

ARCHITECTES : ARIES et GALMICHE-ETASSE

BET GAUJARD TECHNOLOGIES

le : 31-08-2005

Ech :