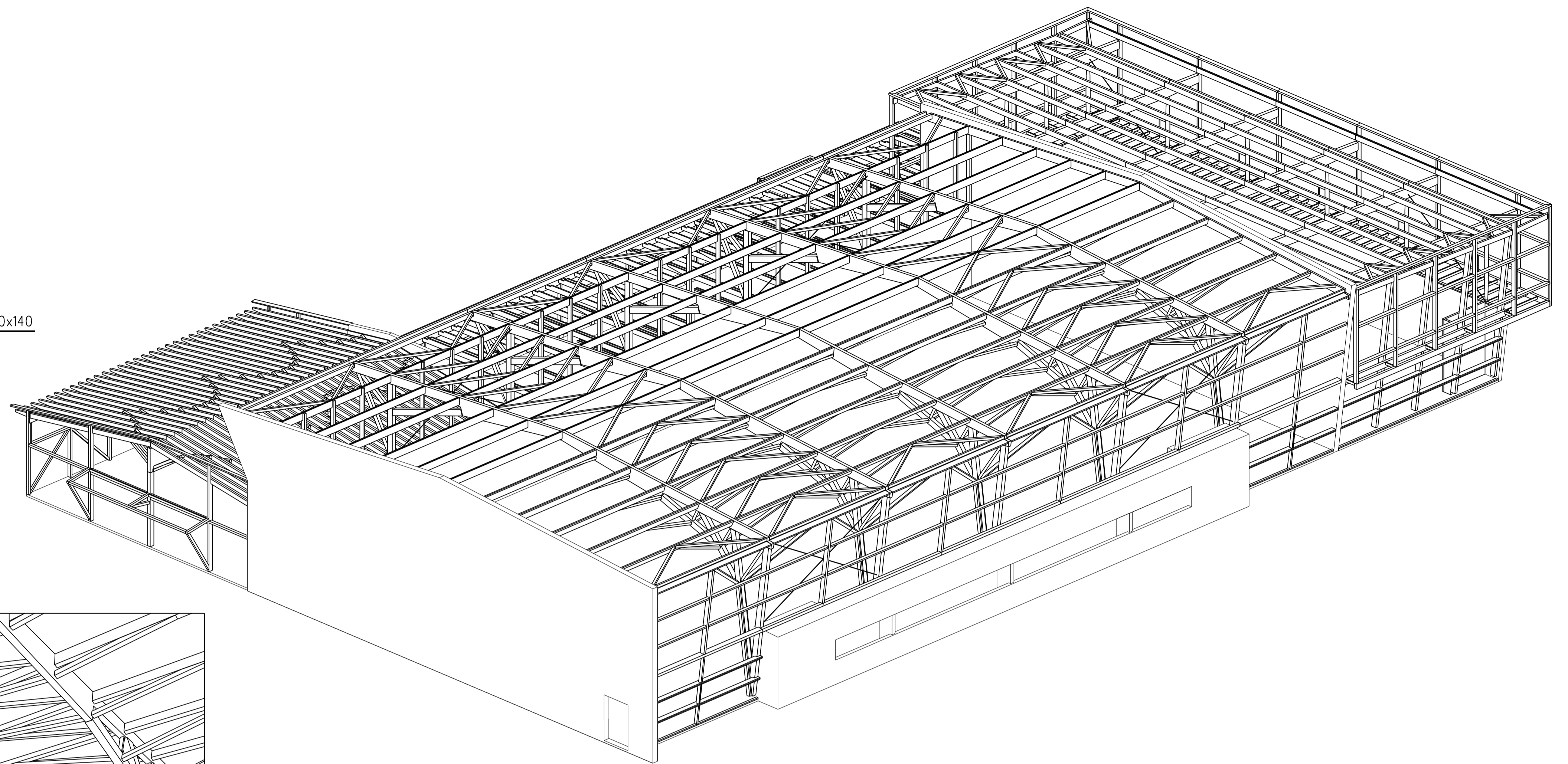


Contrefiche BLC GL28 130x140

Contrefiche BLC GL24 130x140

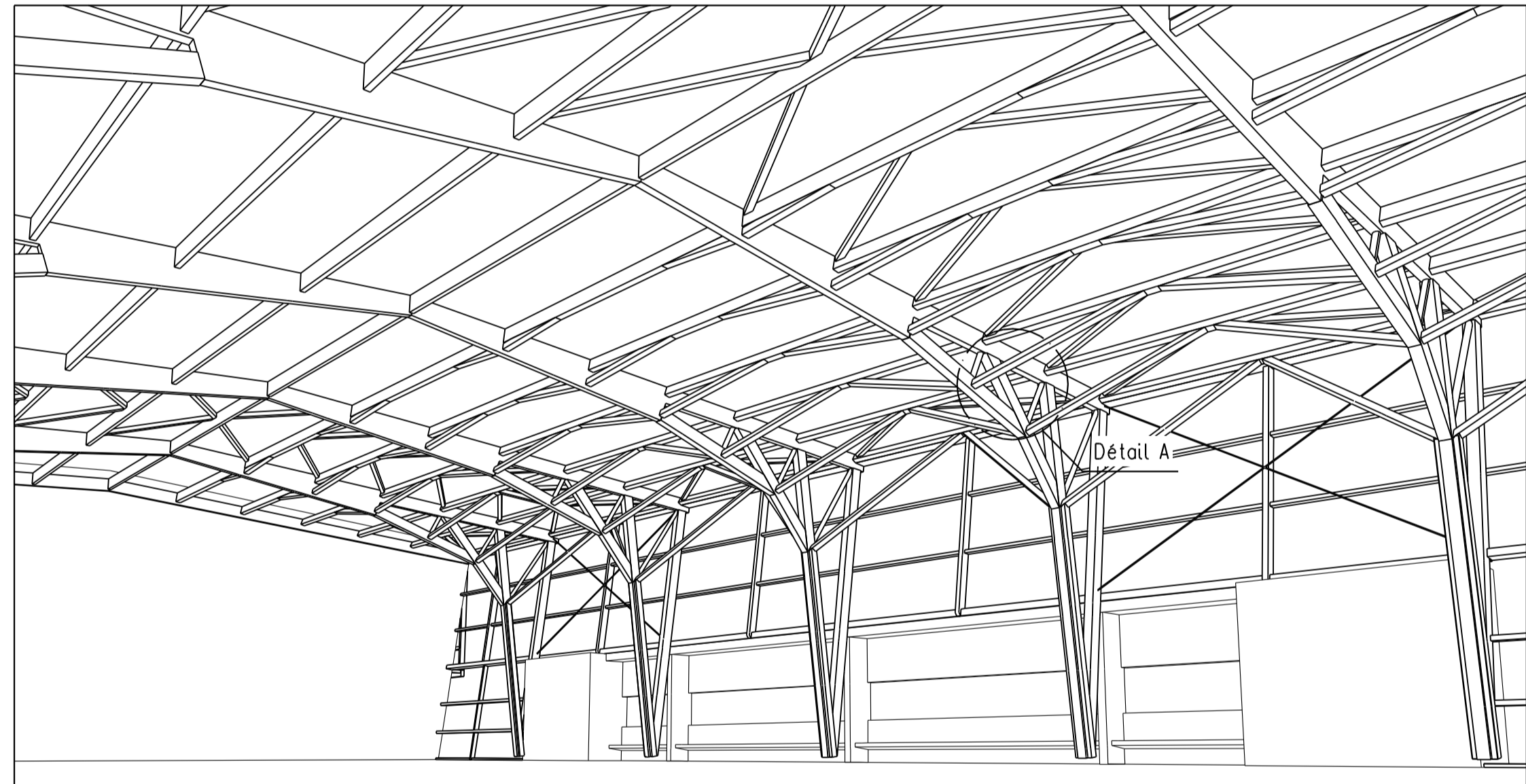
Entretoise tube metal E355 Ø114.3/8.0

Détail contrefiches A

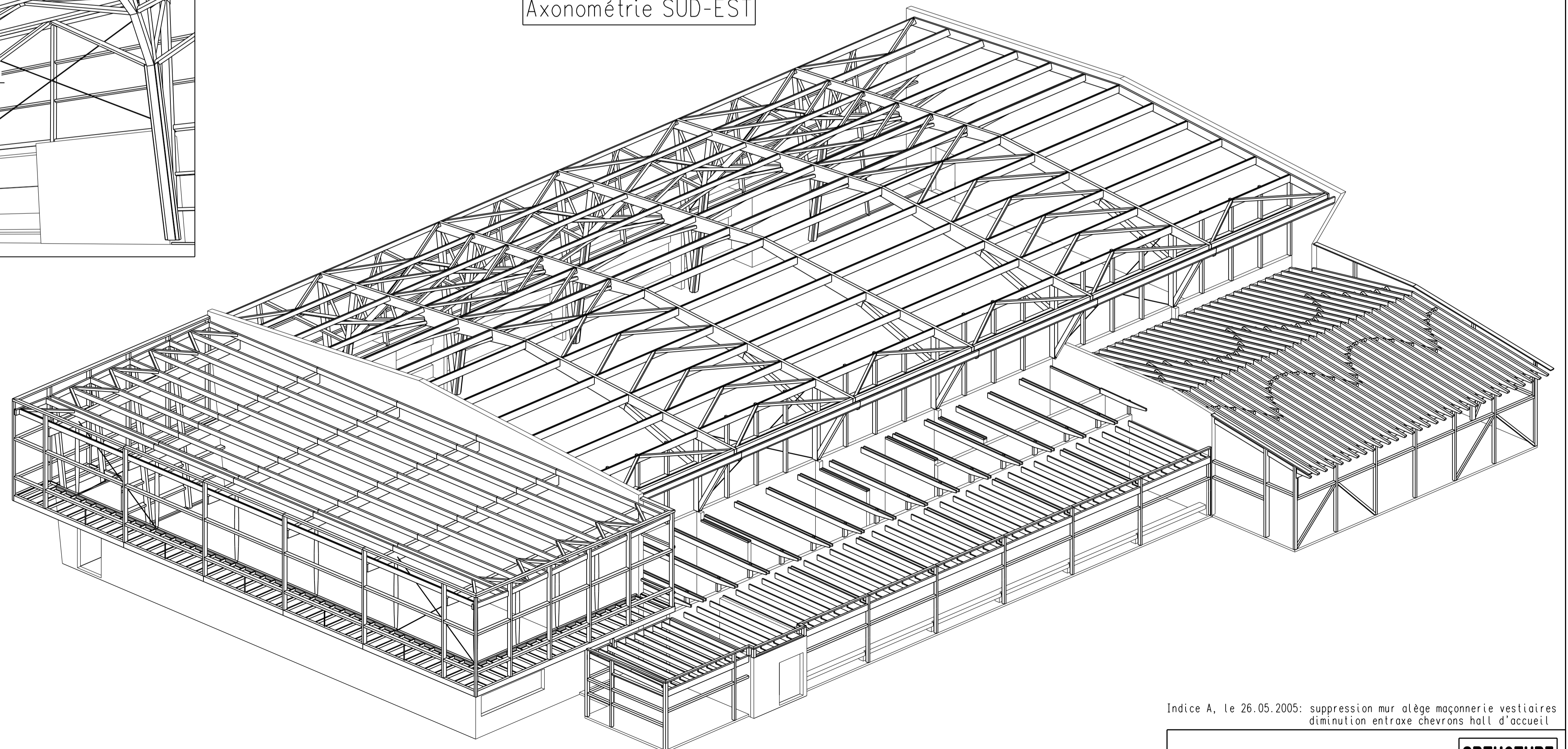


Axonométrie SUD-EST

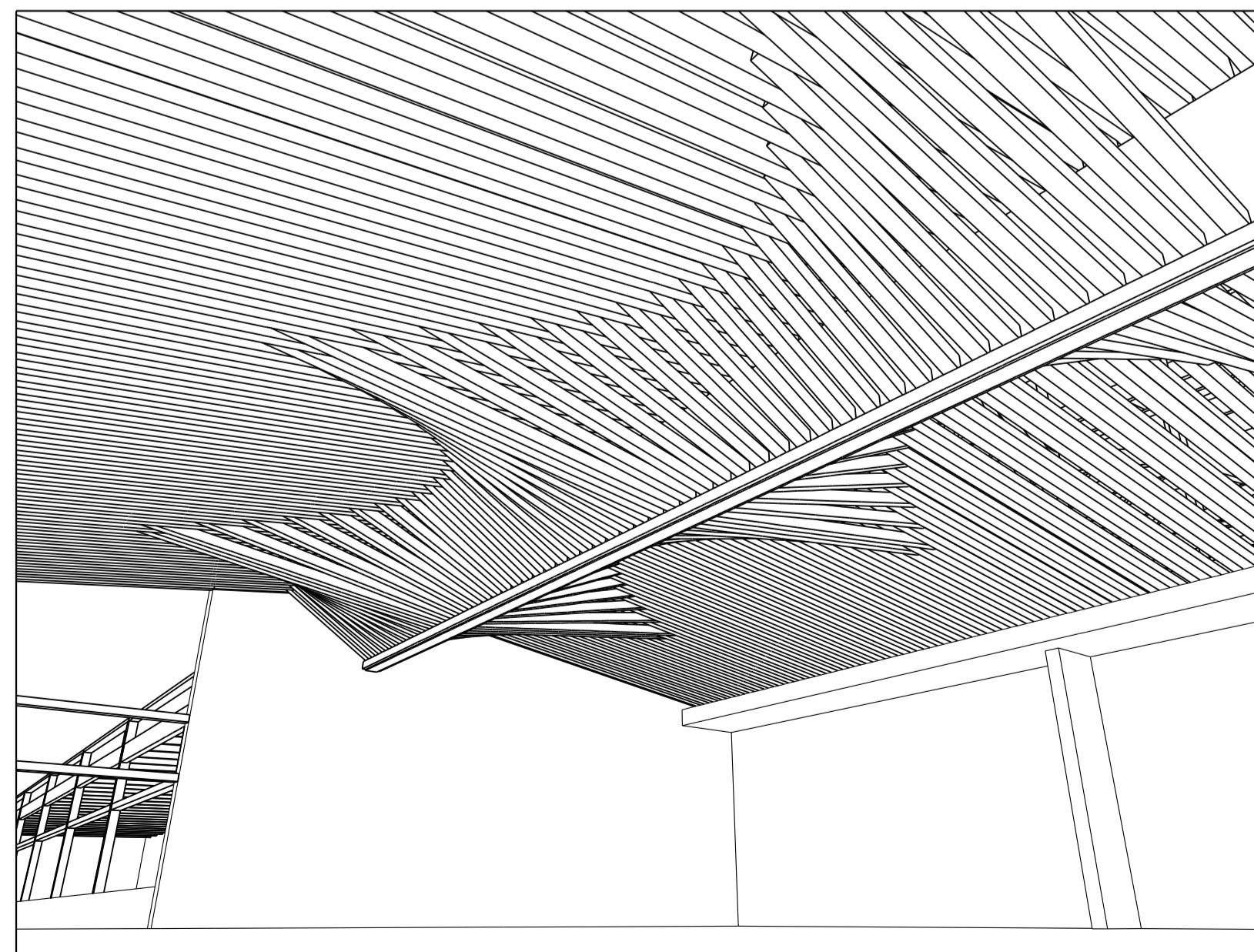
Perspective intérieure plateau sportif



Détail A



Axonométrie NORD-OUEST

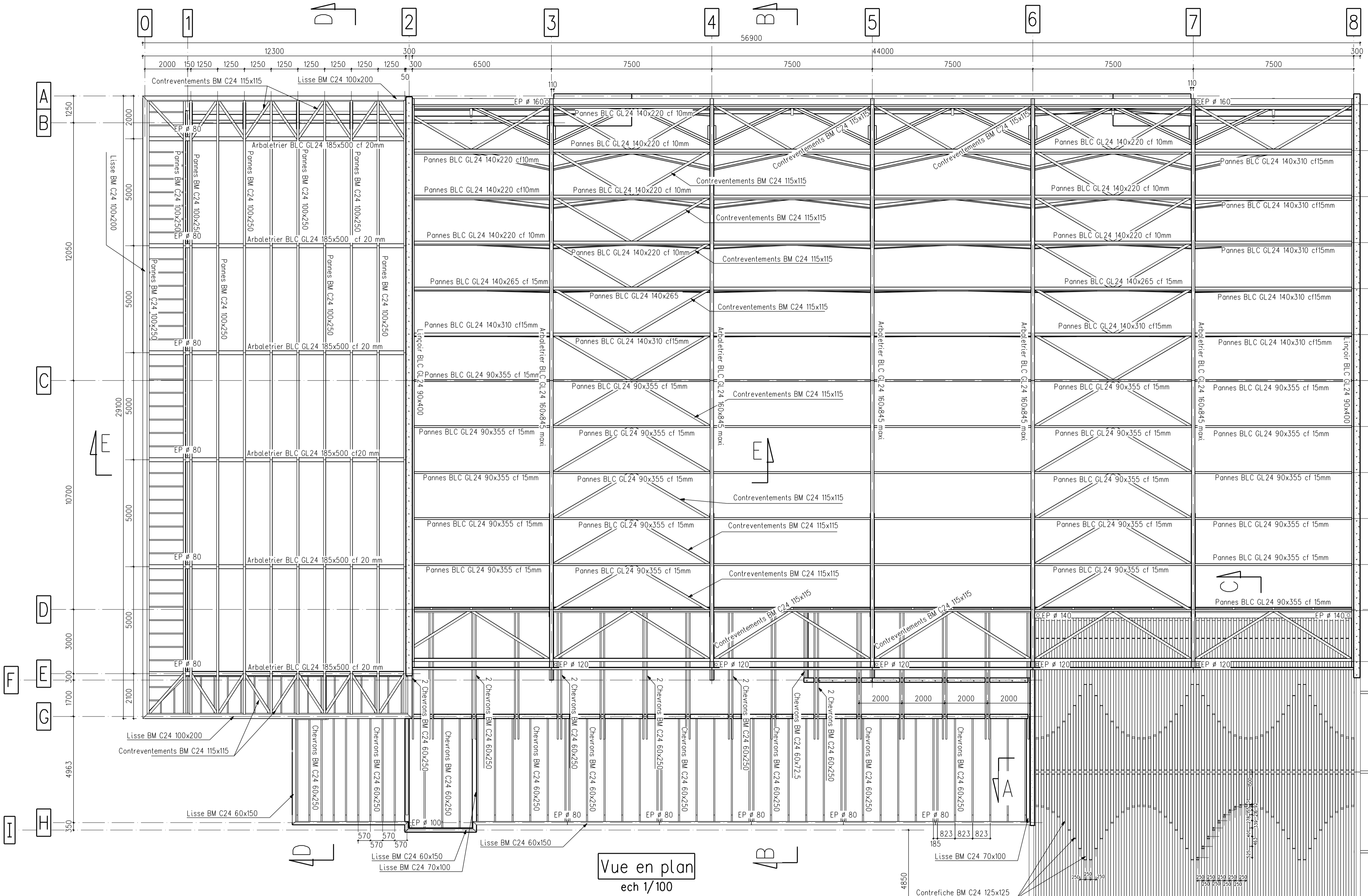


Perspective intérieure salle d'expression libre

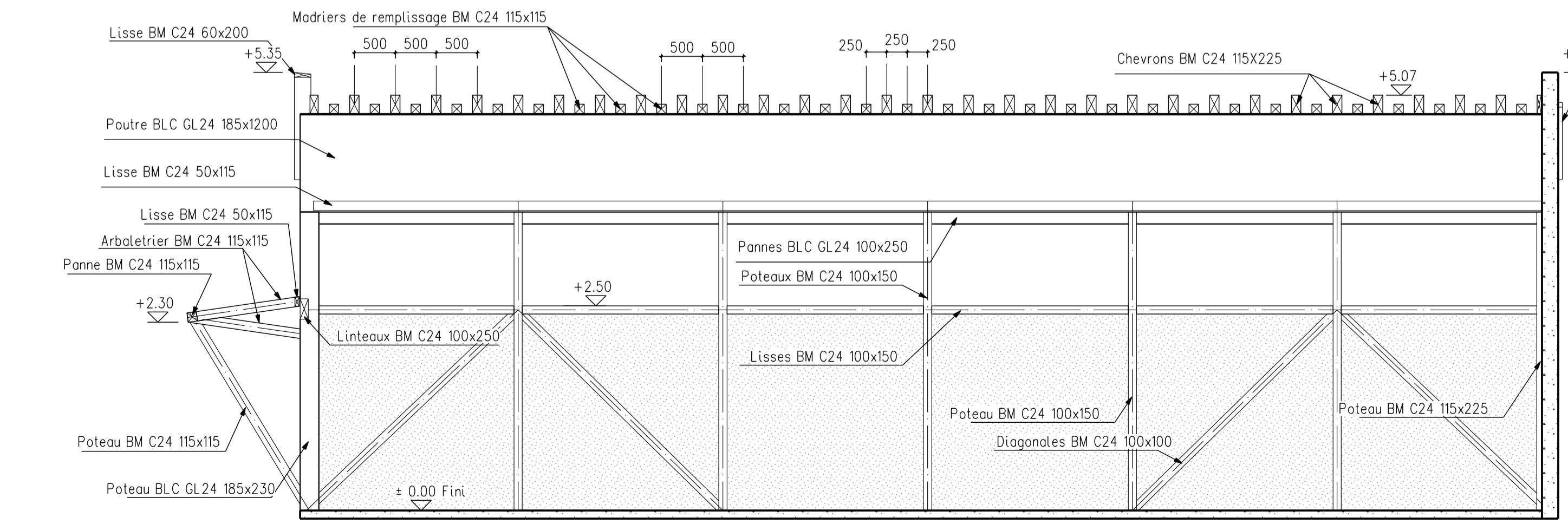
Indice A, le 26.05.2005: suppression mur alège maçonnerie vestiaires
diminution entretoise chevrons hall d'accueil

GYMNASE DE LANSARGUES **SRTUCTURE**
AXONOMETRIE ET PERSPECTIVE **DCE 01A**

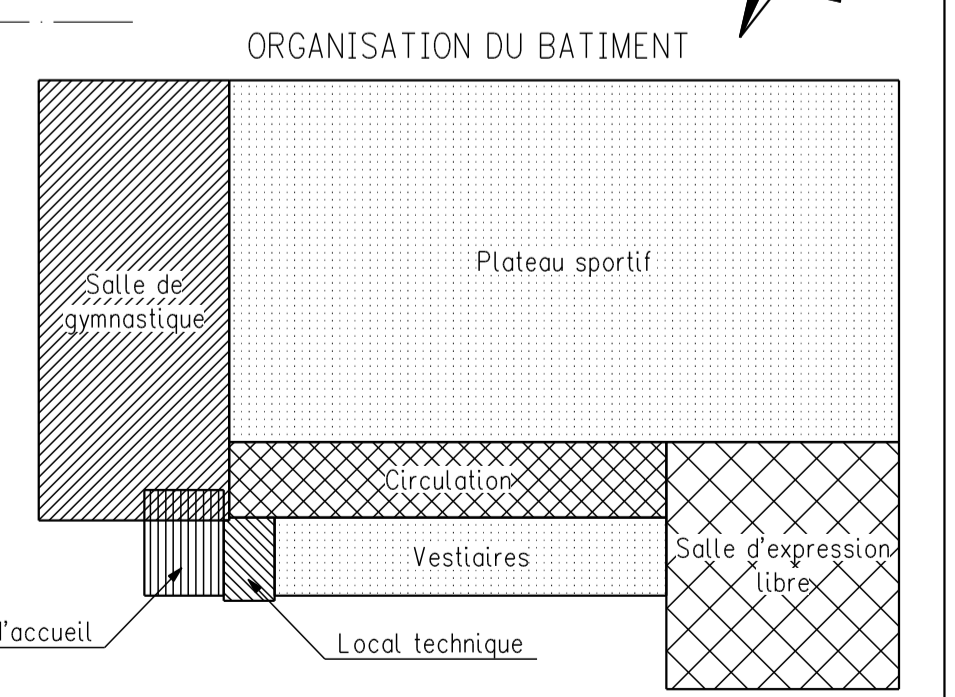
ARCHITECTE L. PELUS / BET GAUJARD TECHNOLOGIES | le: 24.02.2005 | échelle:



Vue en plan
ech 1/100



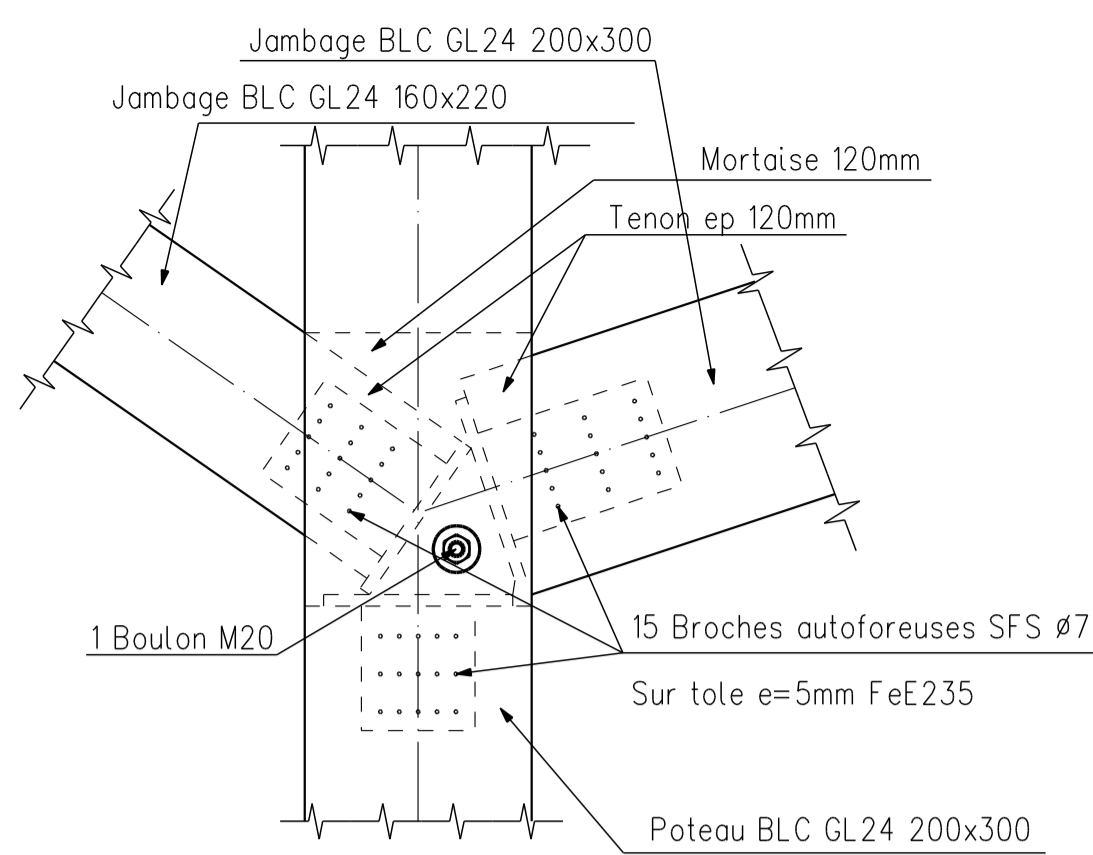
Coupe A-A ech 1/50



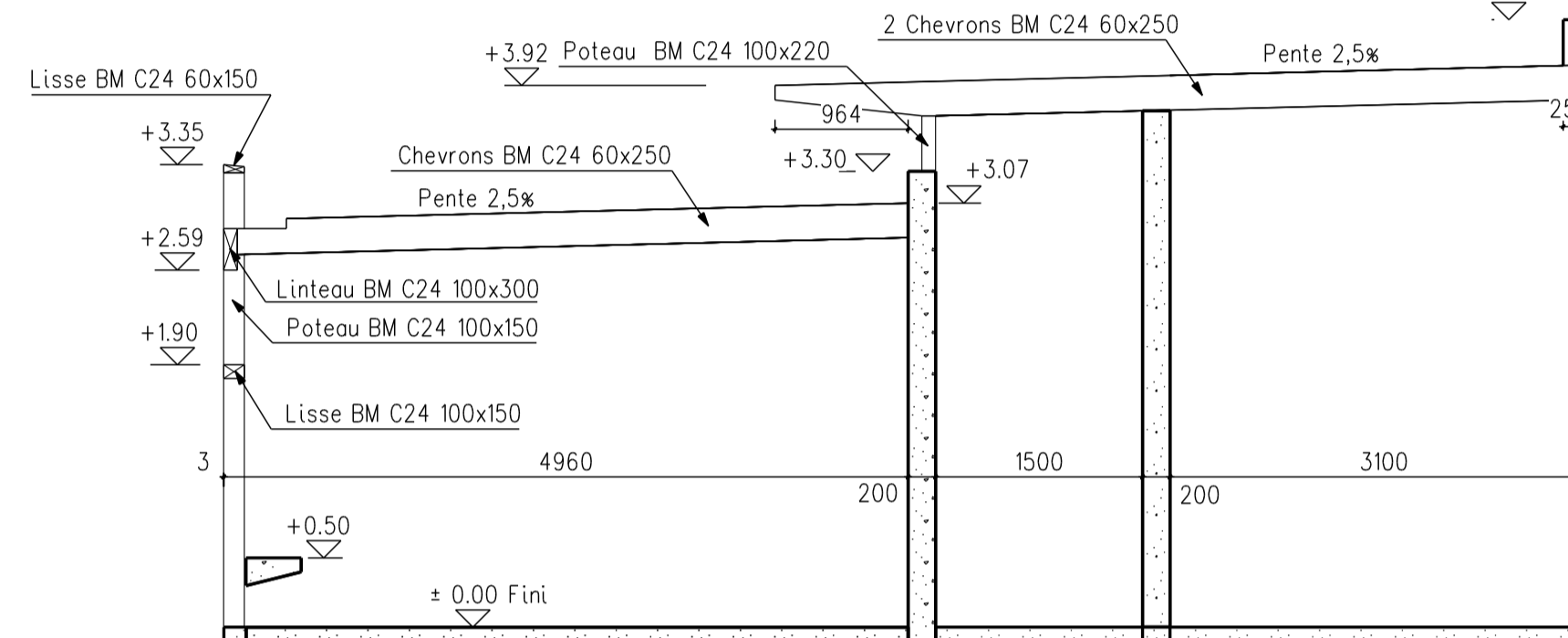
Indice A, le 26.05.2005: Diminution entraxe chevrons hall d'accueil

GYMNASSE DE LANSARGUES **SRTUCTURE**
VUE EN PLAN ET COUPE AA **DCE 02A**

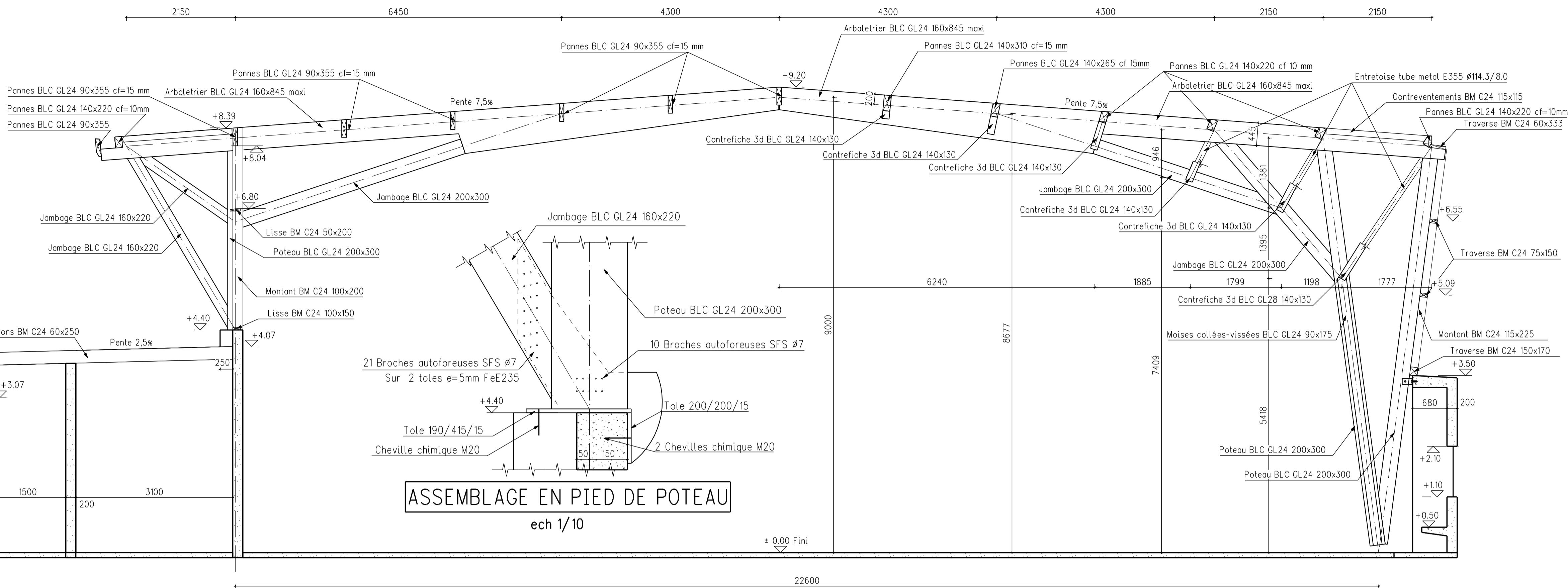
ARCHITECTE L. PELUS / BET GAUJARD TECHNOLOGIES le: 24.02.2005 échelle:



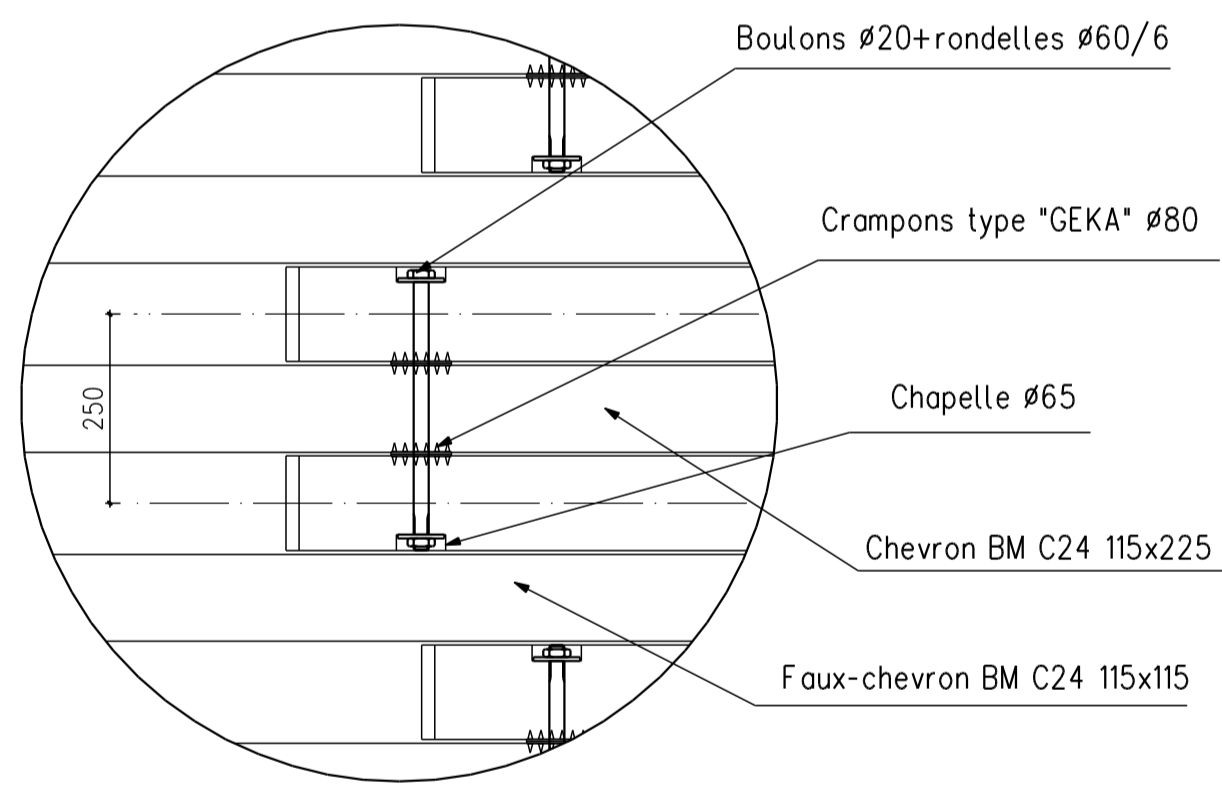
ASSEMBLAGE SUR POTEAU
ech 1/10



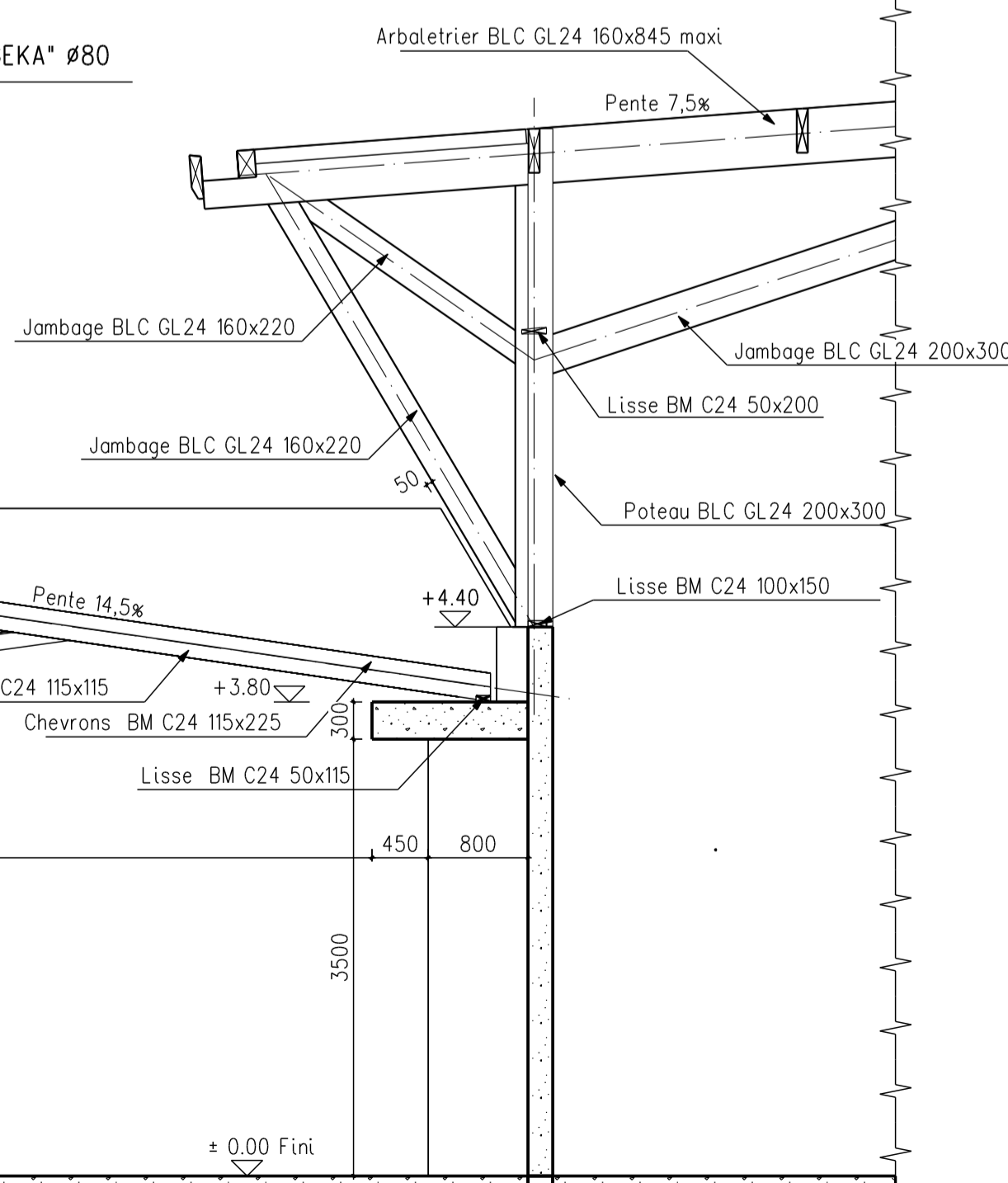
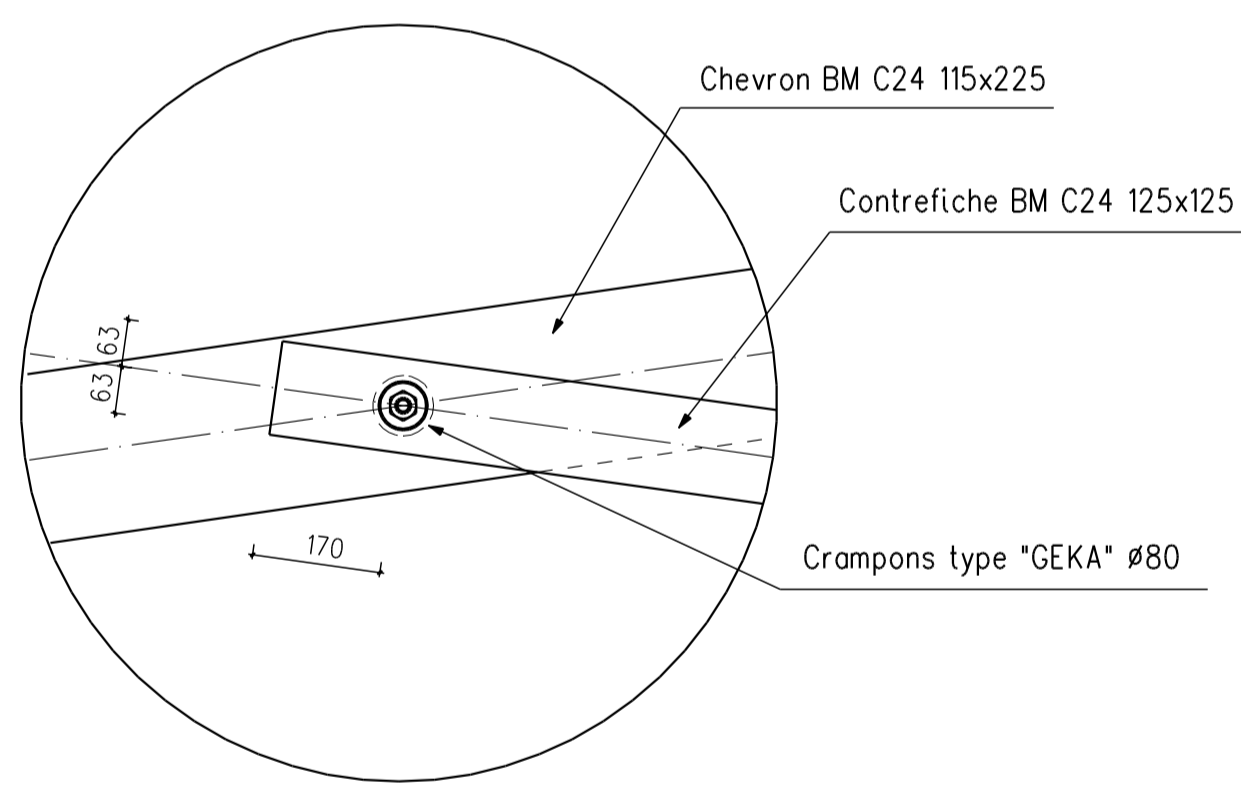
ASSEMBLAGE EN PIED DE POTEAU
ech 1/10



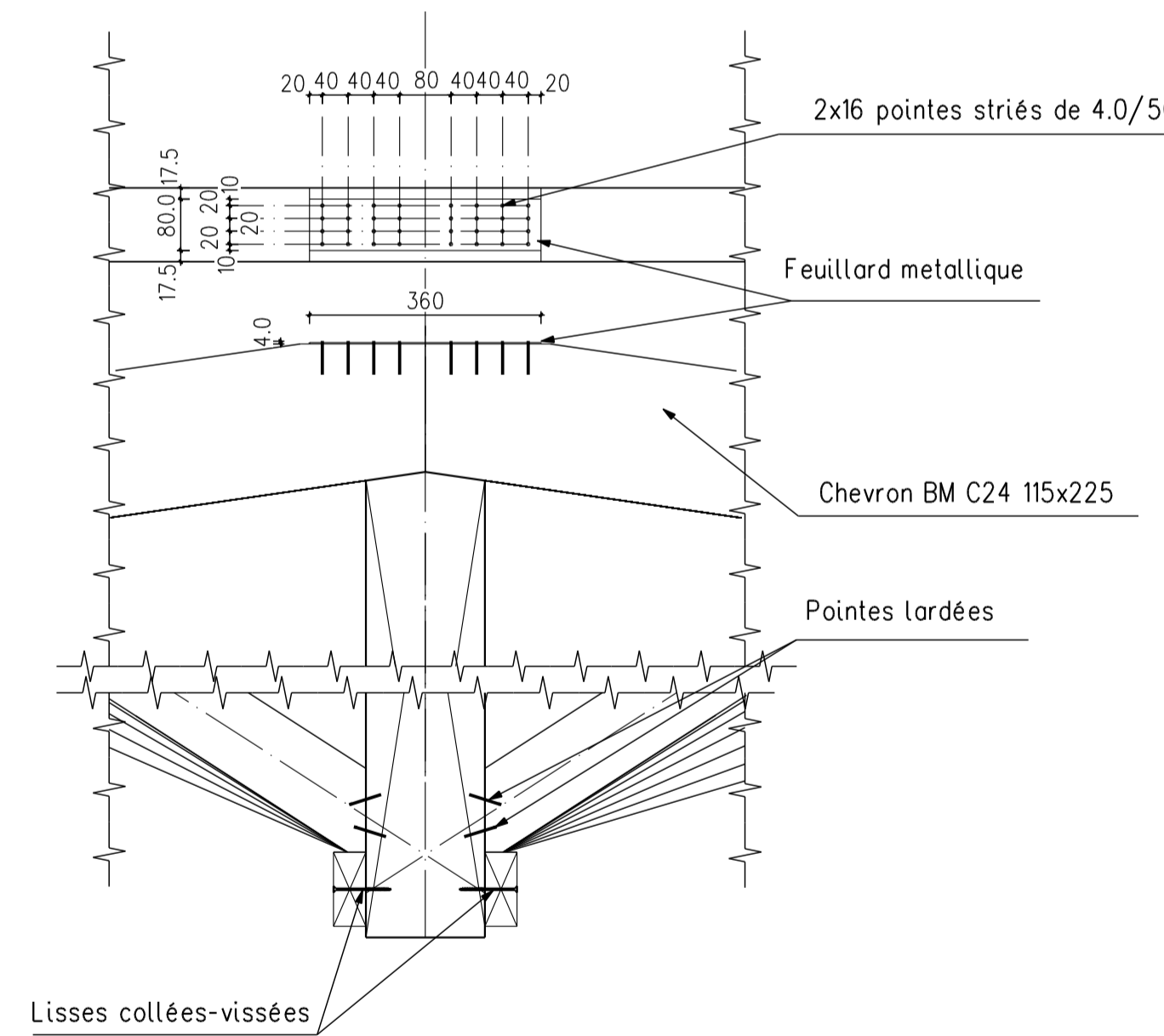
Coupe B-B



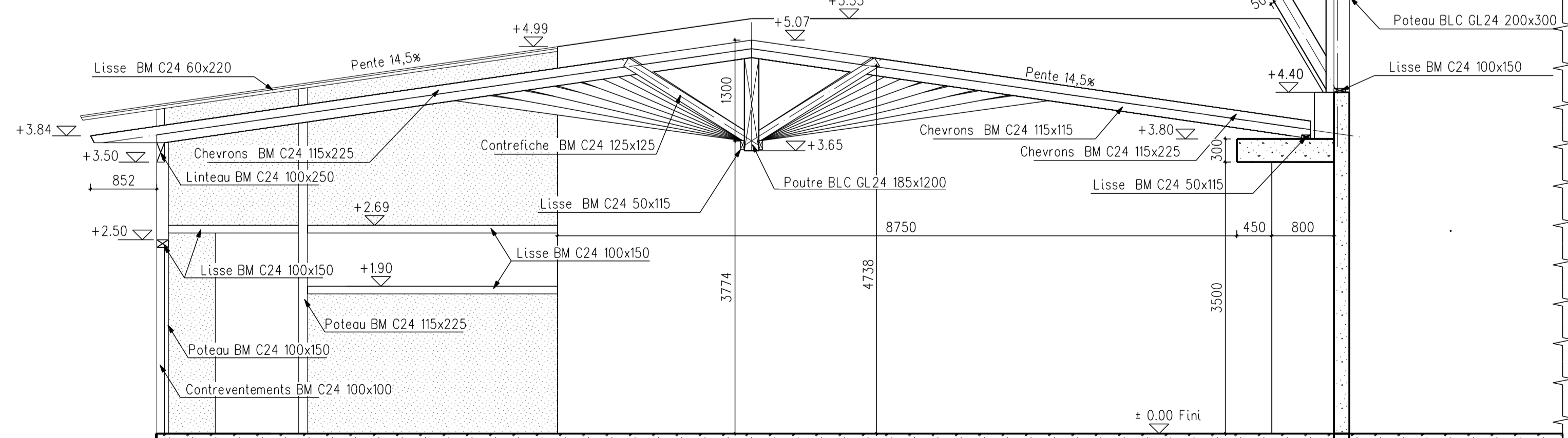
ASSEMBLAGE CHEVRONS-CONTREFICHE
ech 1/10



ASSEMBLAGE AU FAITAGE DES CHEVRONS
ech 1/10



OSSEMENT BOIS
OSB 12mm
Ossature 45x120



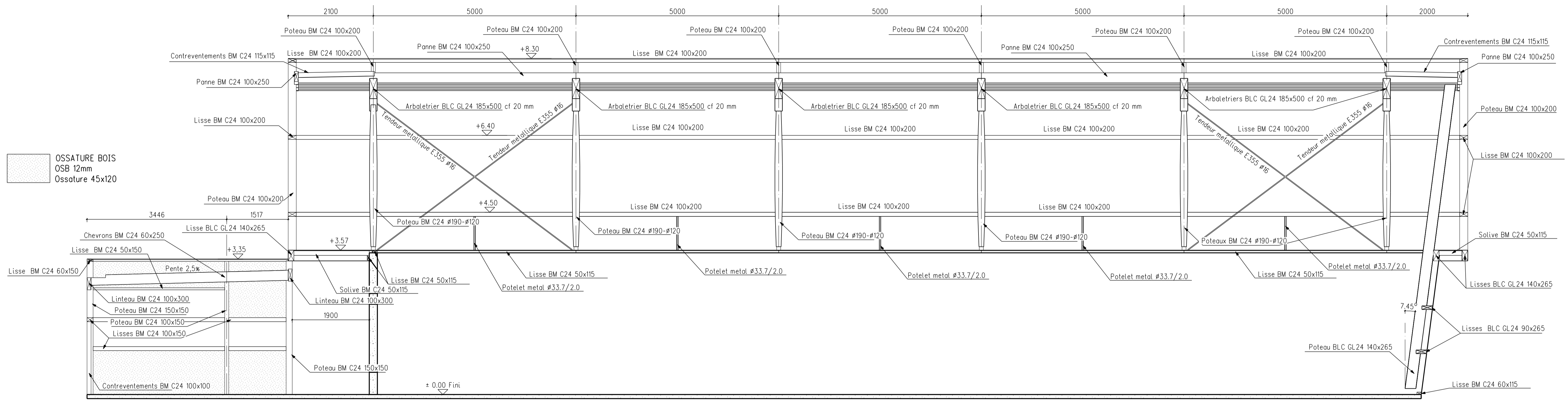
Coupe C-C

NOTA: LA MISE EN PLACE DE RESINE EPOXY SUR LES SURFACES EN COMPRESSION EST CONSEILLE

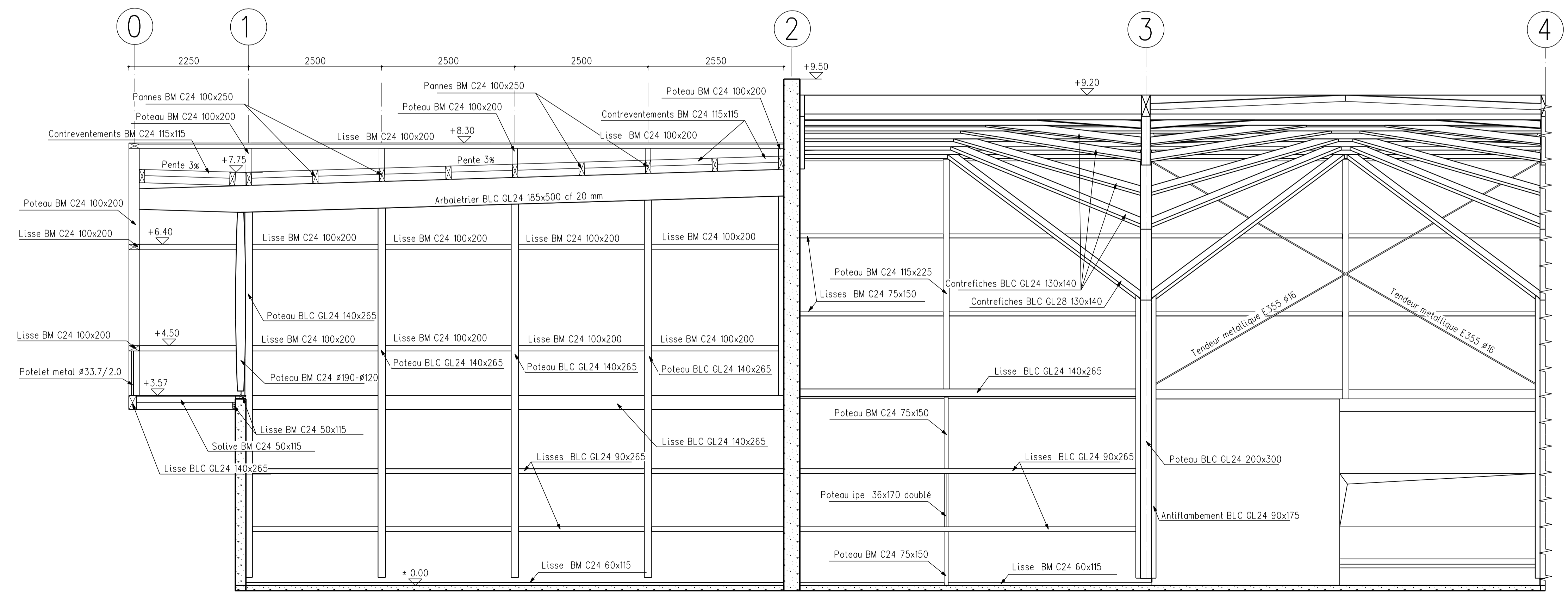
Indice A, le 26.05.2005: suppression mur atège maçonnerie vestiaires

GYMNASSE DE LANSARGUES **SRTUCTURE**
COUPE TRANSVERSALE BB ET CC **DCE 03A**

ARCHITECTE L. PELUS / BET GAUJARD TECHNOLOGIES le: 24.02.2005 échelle: 1/50

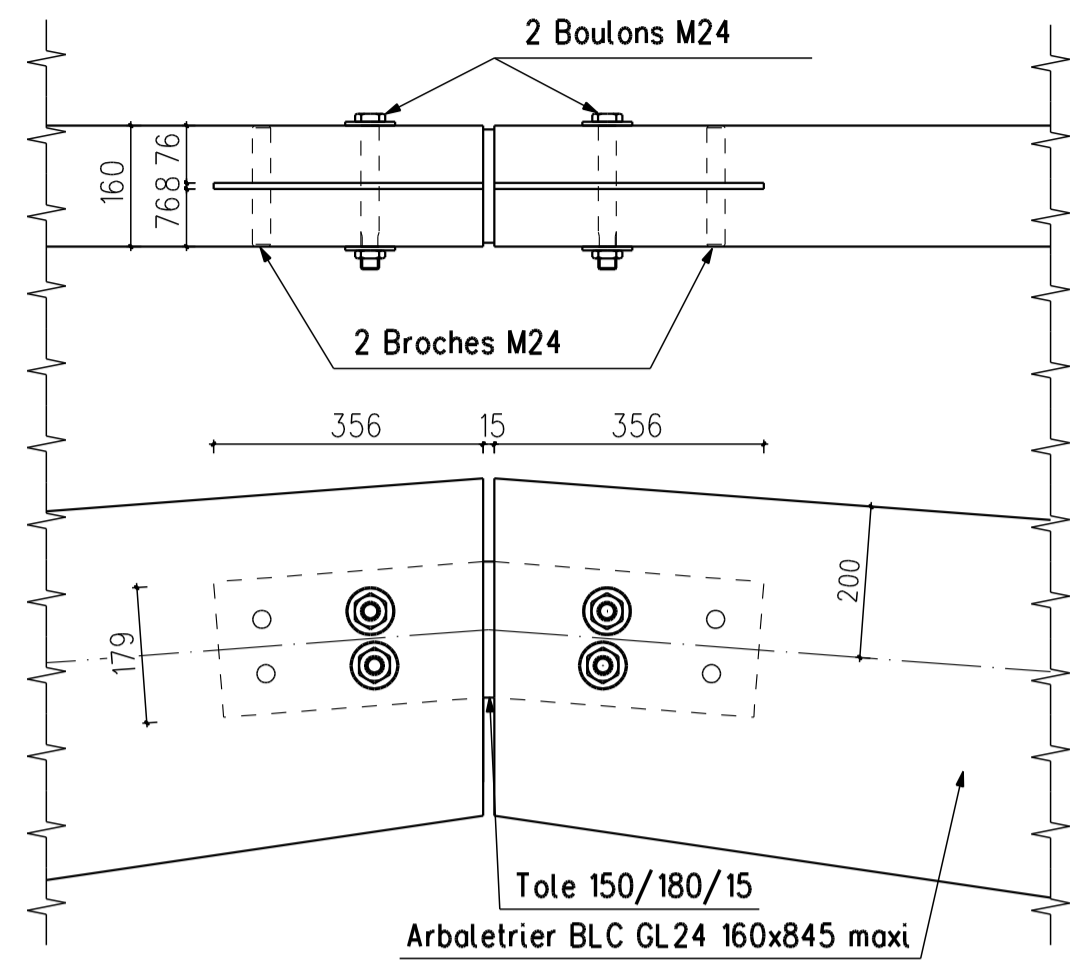


Coupe D-D

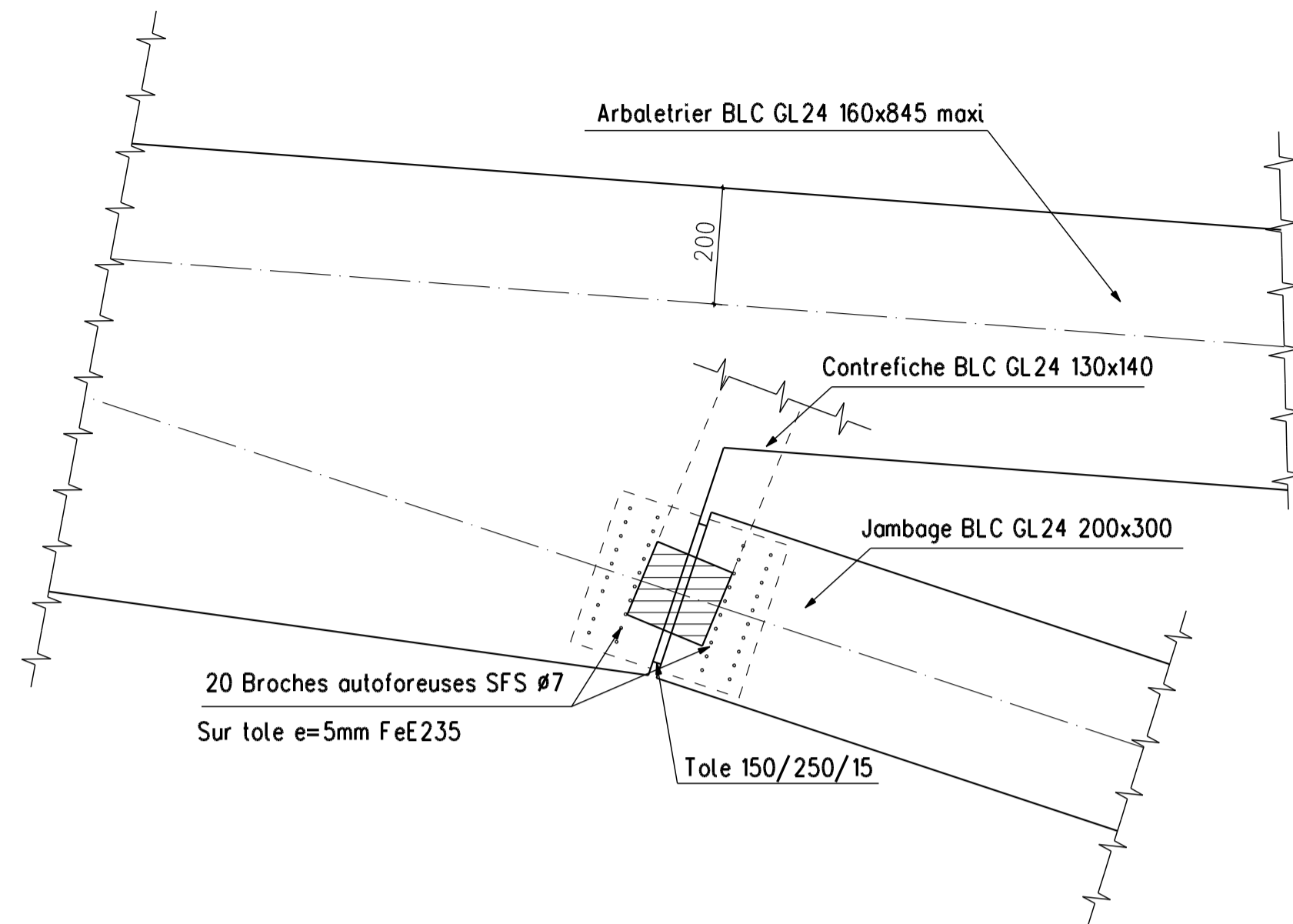


Coupe E-E

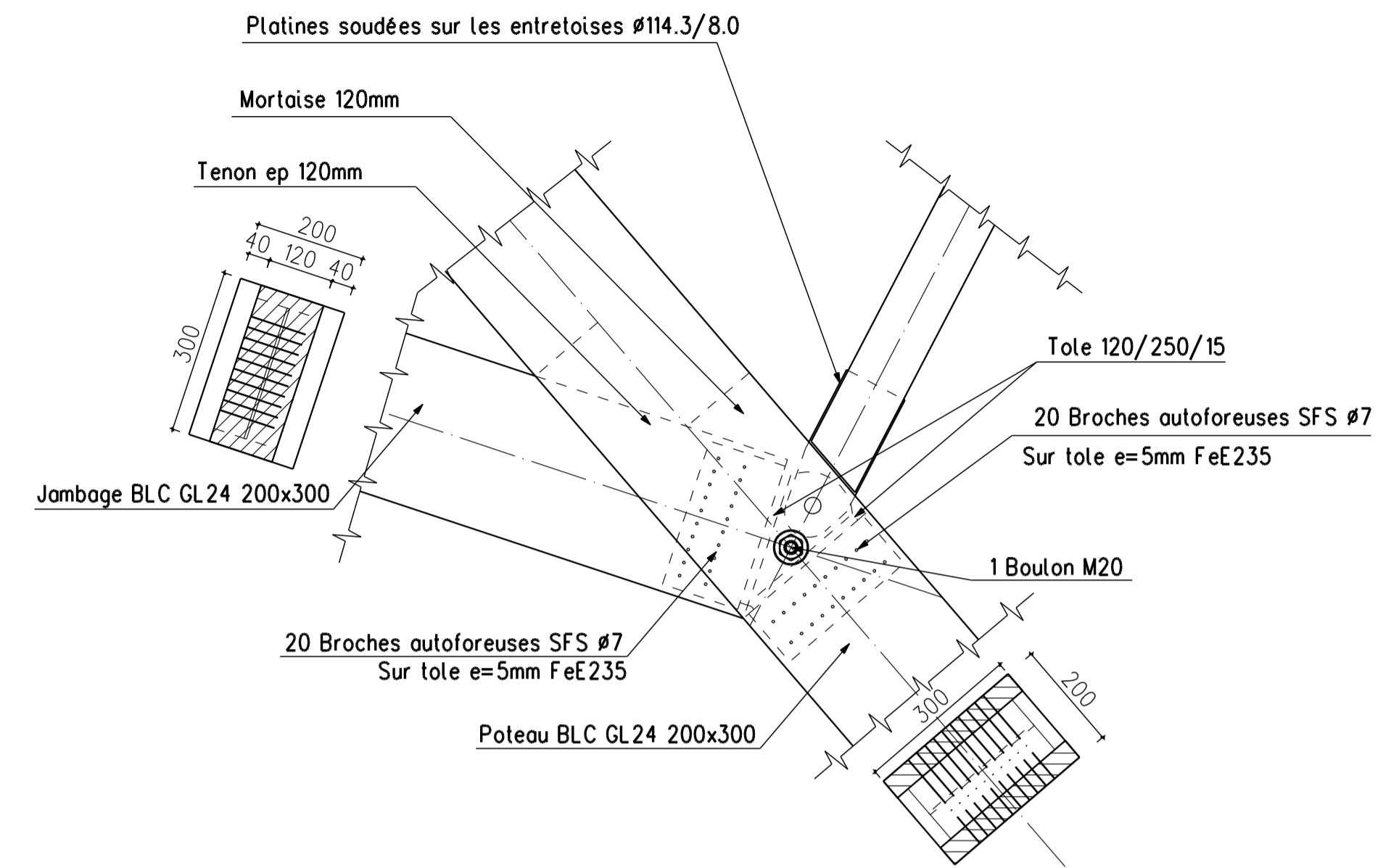
ASSEMBLAGE AU FAITAGE DES ARBALETRIERS



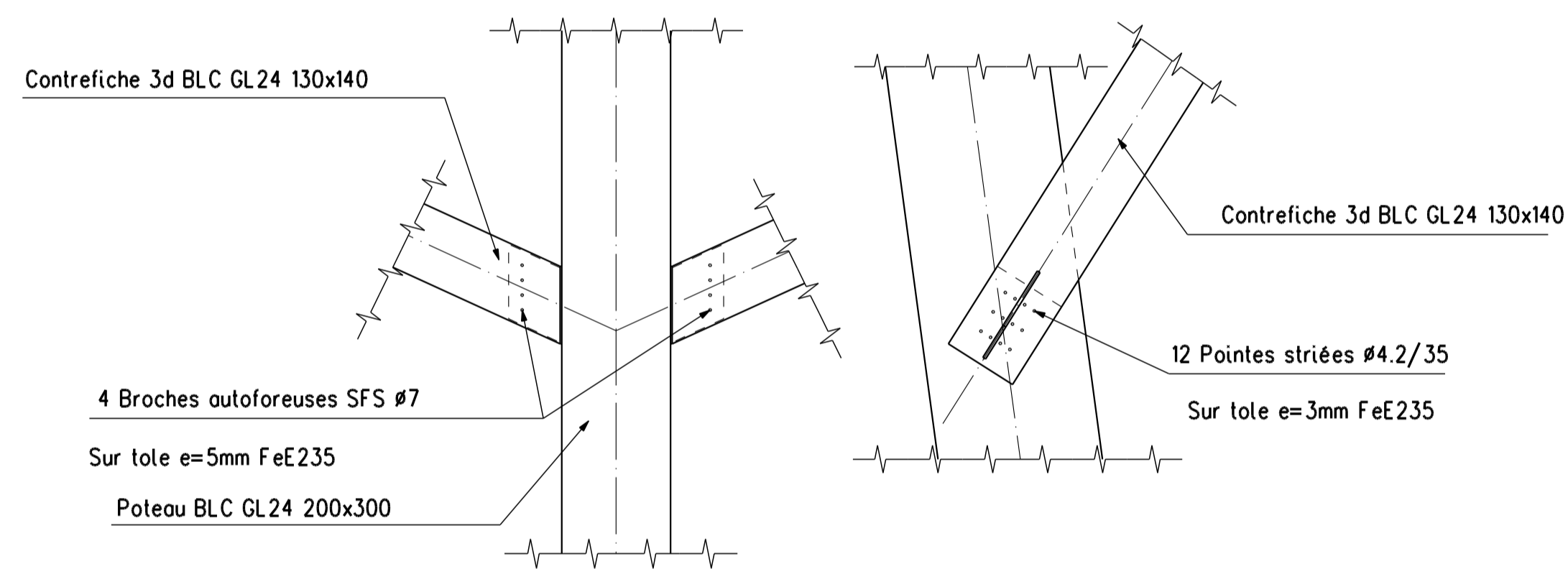
ASSEMBLAGE DES ARBALETRIERS ET DES JAMBAGES



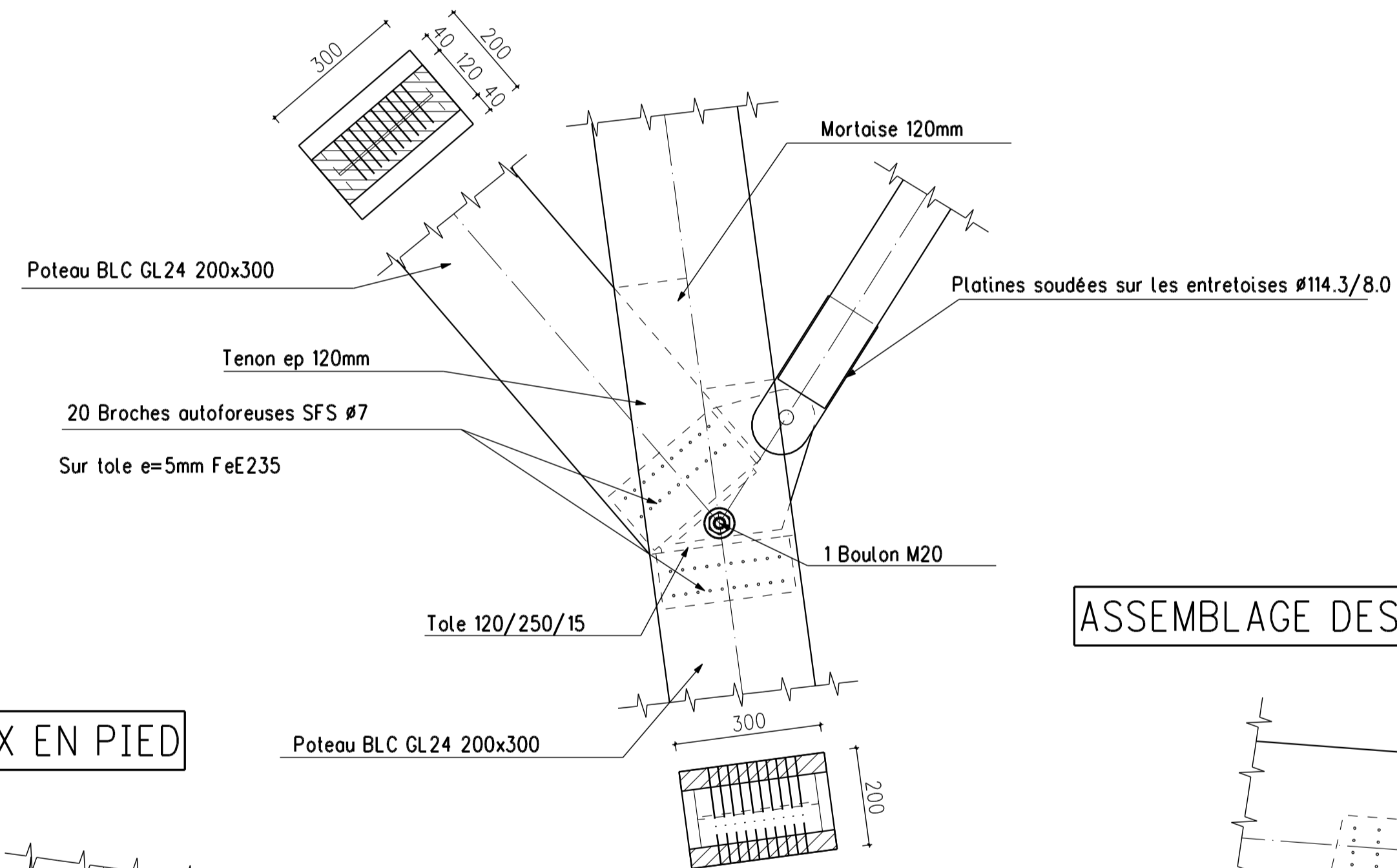
ASSEMBLAGE JAMBAGE SUR POTEAU



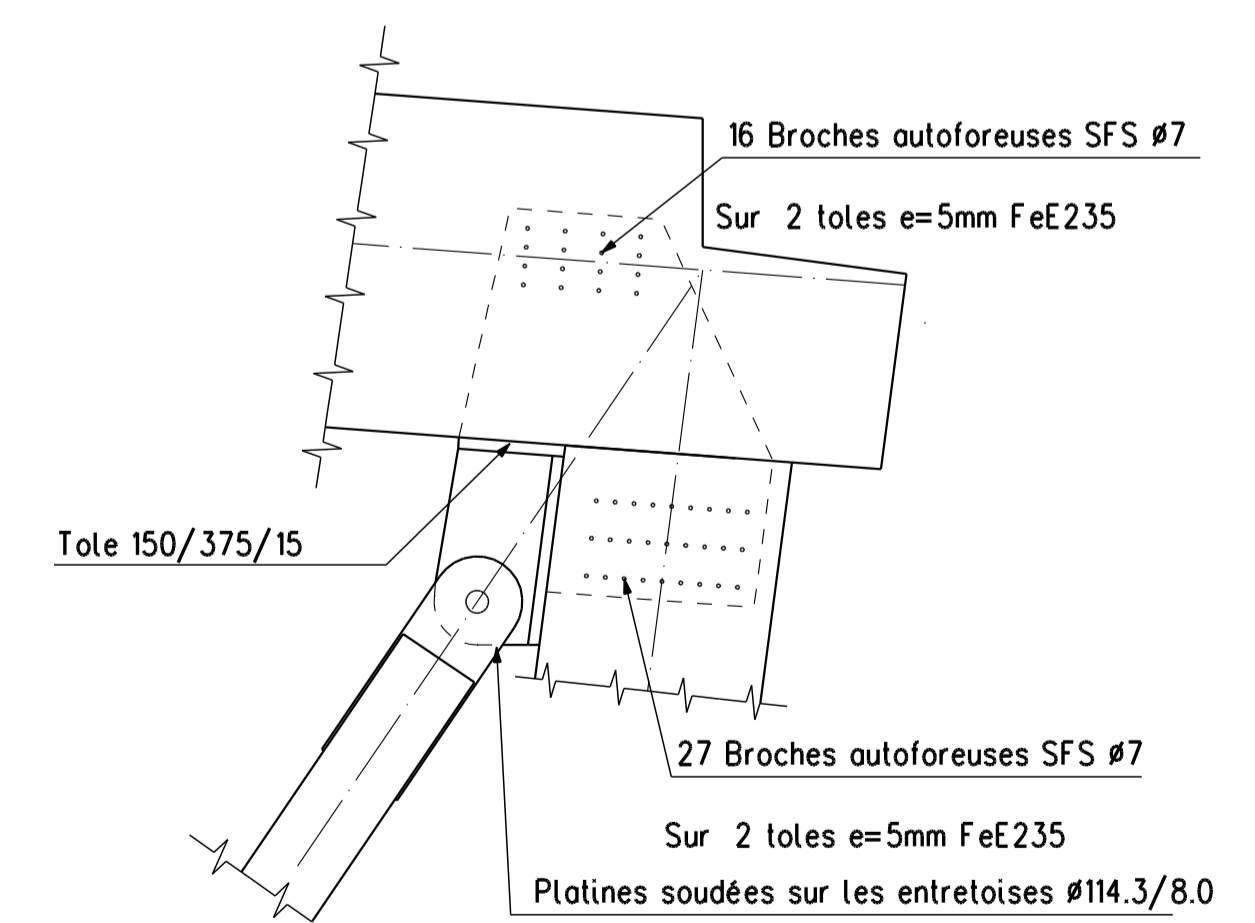
ASSEMBLAGE DES CONTREFICHES SUR POTEAU



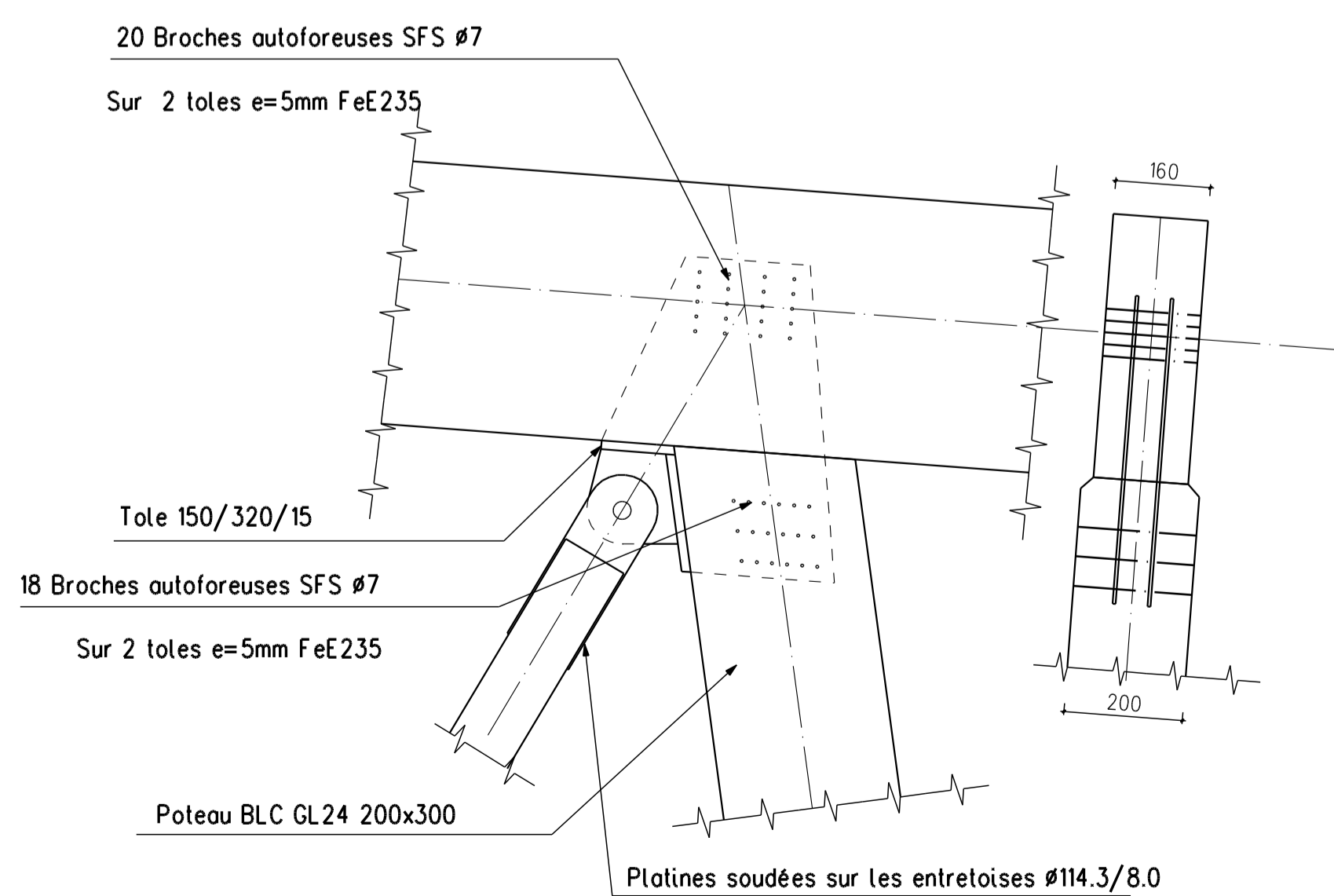
ASSEMBLAGE DES POTEAUX



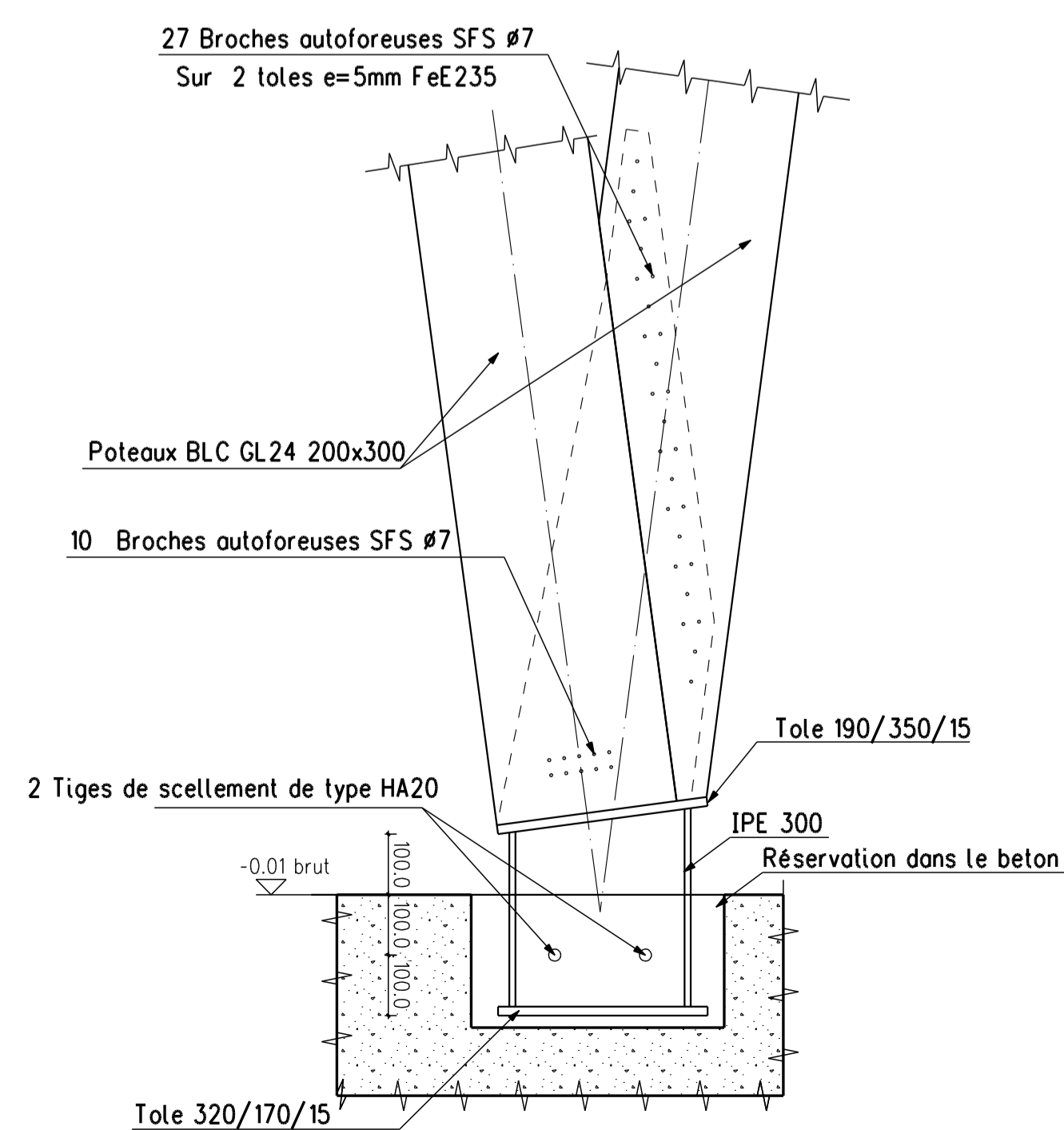
ASSEMBLAGE DES POTEAUX SUR L'ARBALETRIER



ASSEMBLAGE DES POTEAUX SUR L'ARBALETRIER



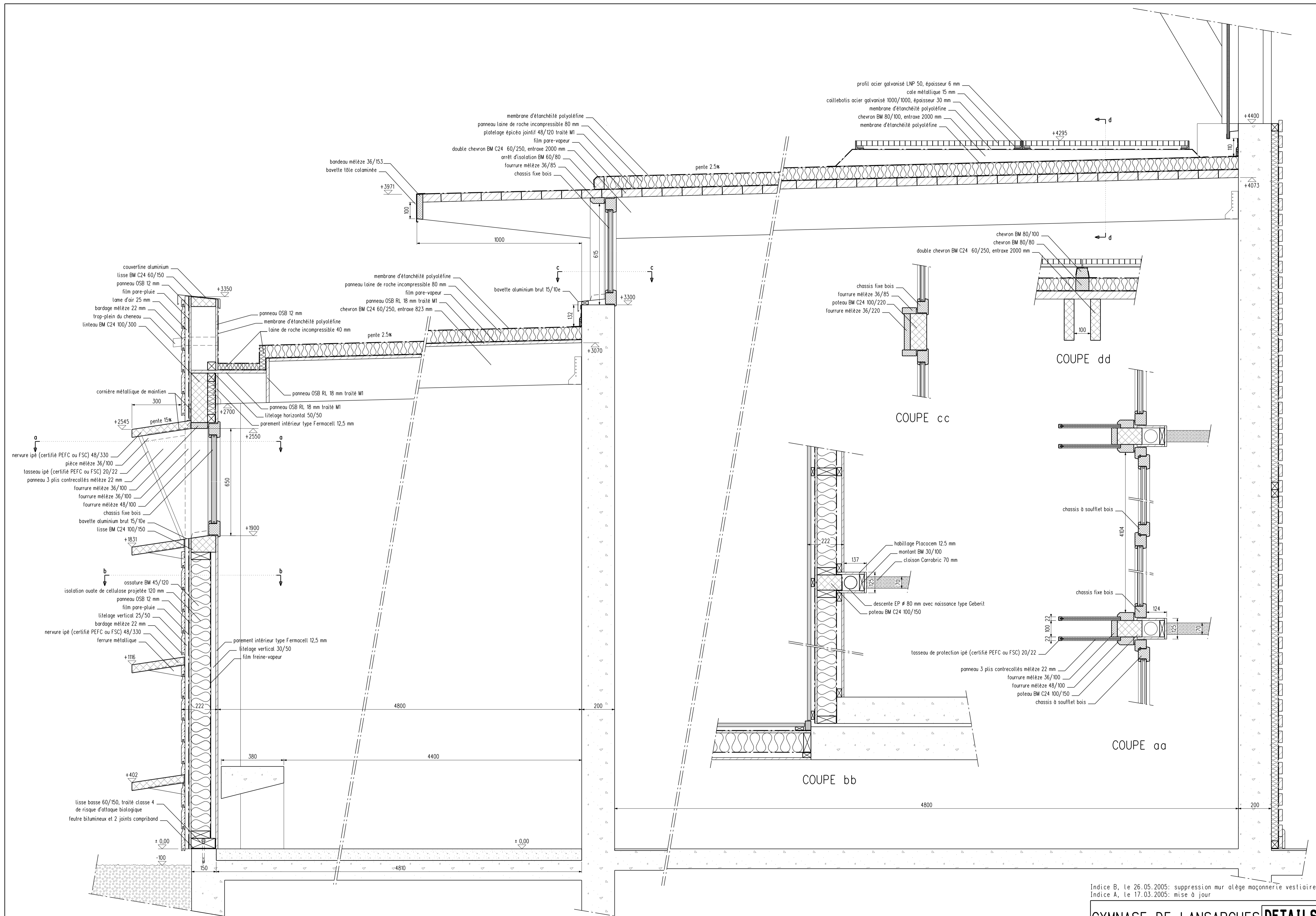
ASSEMBLAGE DES POTEAUX EN PIED



NOTA: LA MISE EN PLACE DE RESINE EPOXY SUR LES SURFACES EN COMPRESSION EST CONSEILLE

GYMNASSE DE LANSARGUES **SRTUCTURE DCE 05**

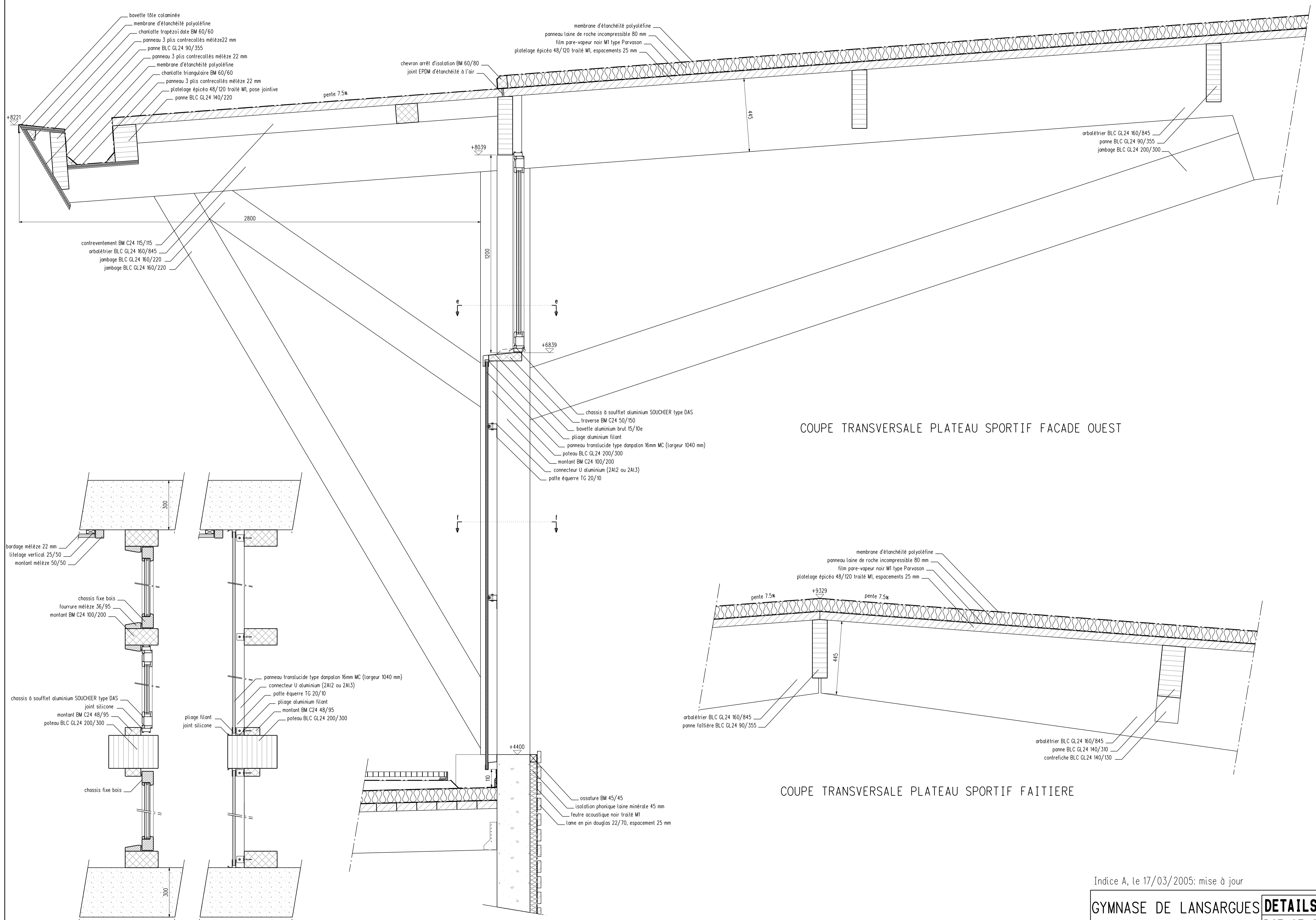
ARCHITECTE L. PELUS / BET GAUJARD TECHNOLOGIES | e: 24.02.2005 | échelle: 1/10



COUPE TRANSVERSALE VESTIAIRES, CIRCULATION ET SANITAIRES

Indice B, le 26.05.2005: suppression mur alège maçonnerie vestiaires
Indice A, le 17.03.2005: mise à jour

GYMNASSE DE LANSARGUES **DETAILS**
COUPE TRANSVERSALE VESTIAIRE **DCE 06B**

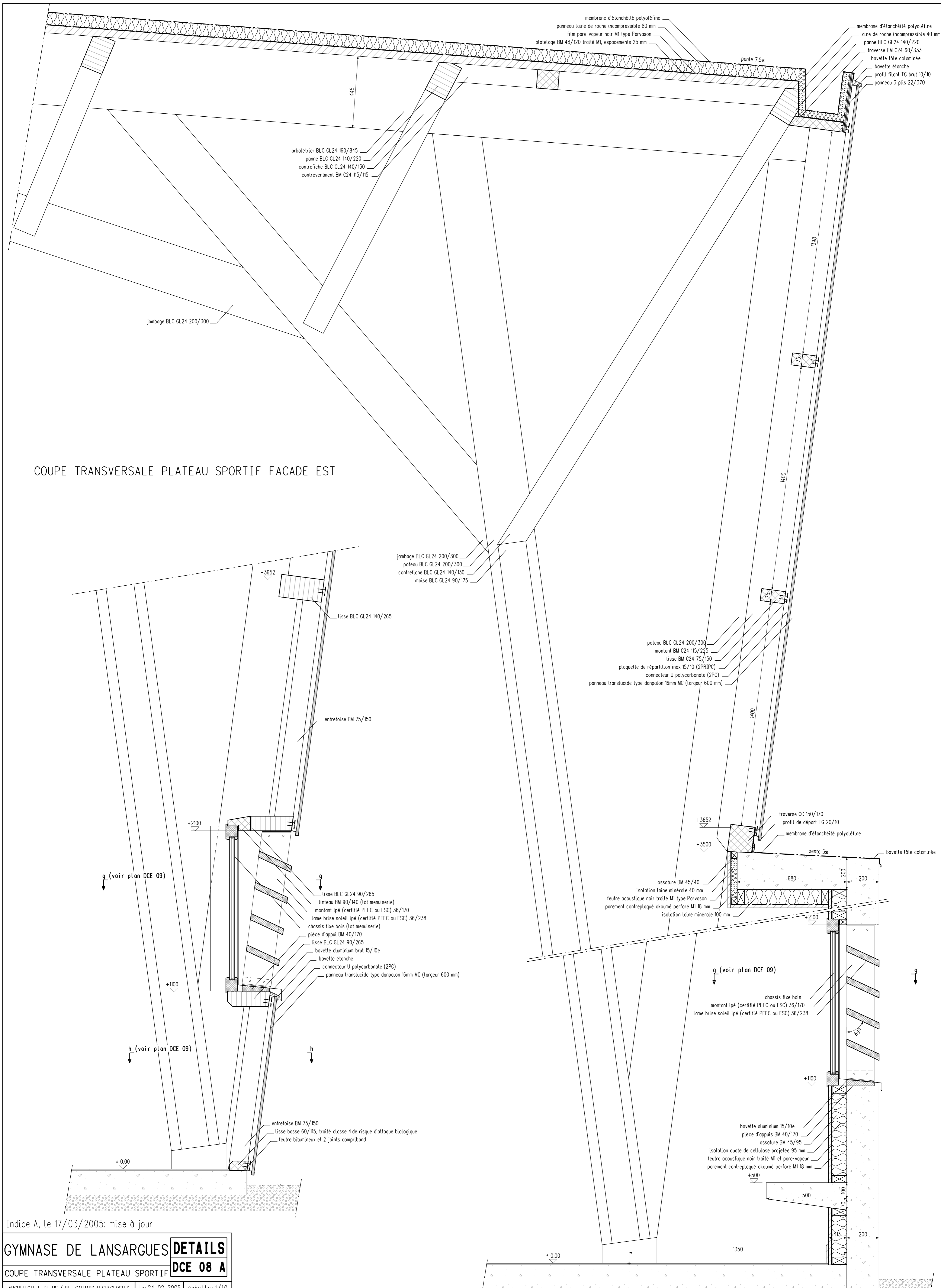


COUPE TRANSVERSALE PLATEAU SPORTIF FACADE OUEST

COUPE TRANSVERSALE PLATEAU SPORTIF FAITIÈRE

Indice A, le 17/03/2005: mise à jour

GYMNASÉ DE LANSARGUES		DETAILS DCE 07 A
COUPE TRANSVERSALE PLATEAU SPORTIF		

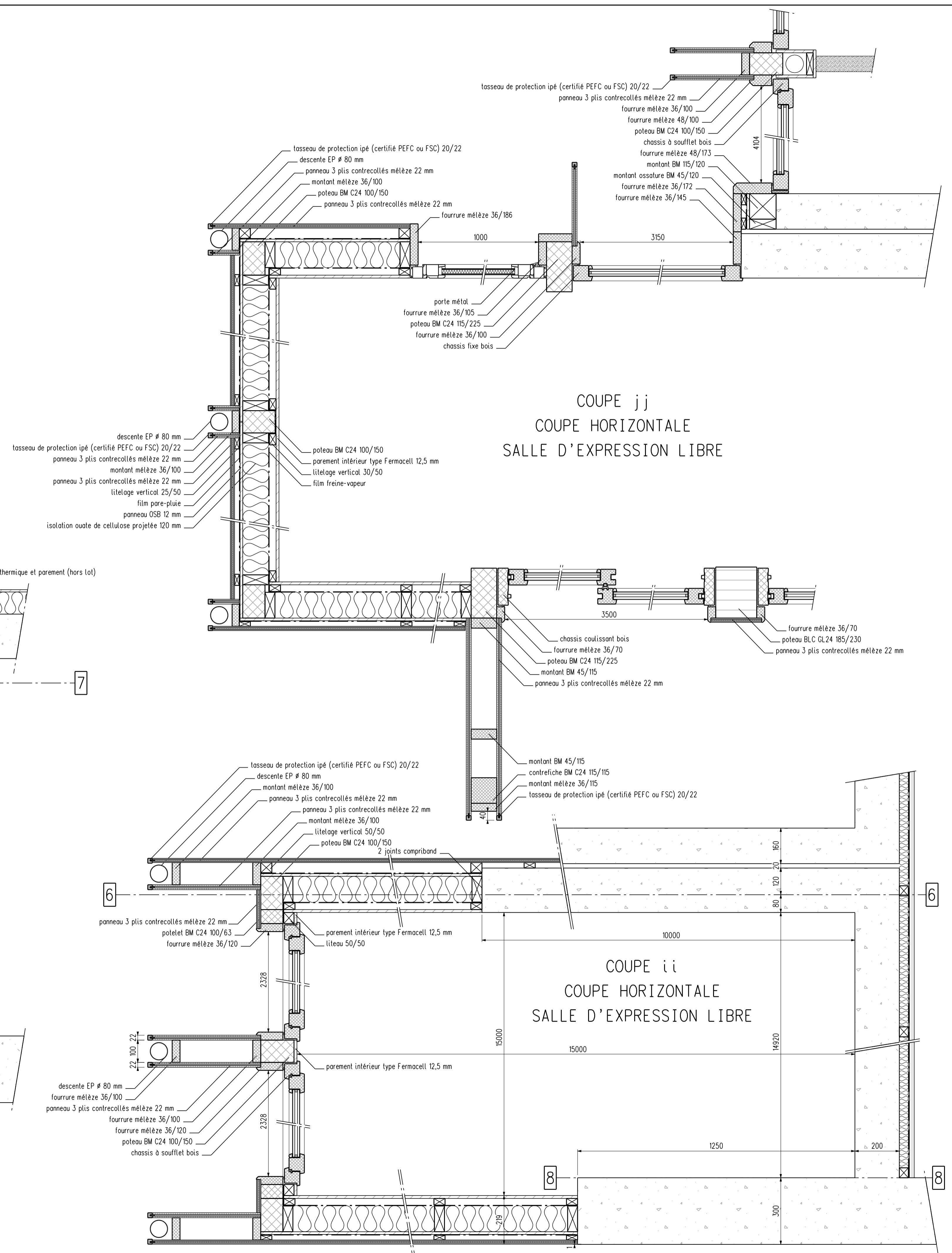
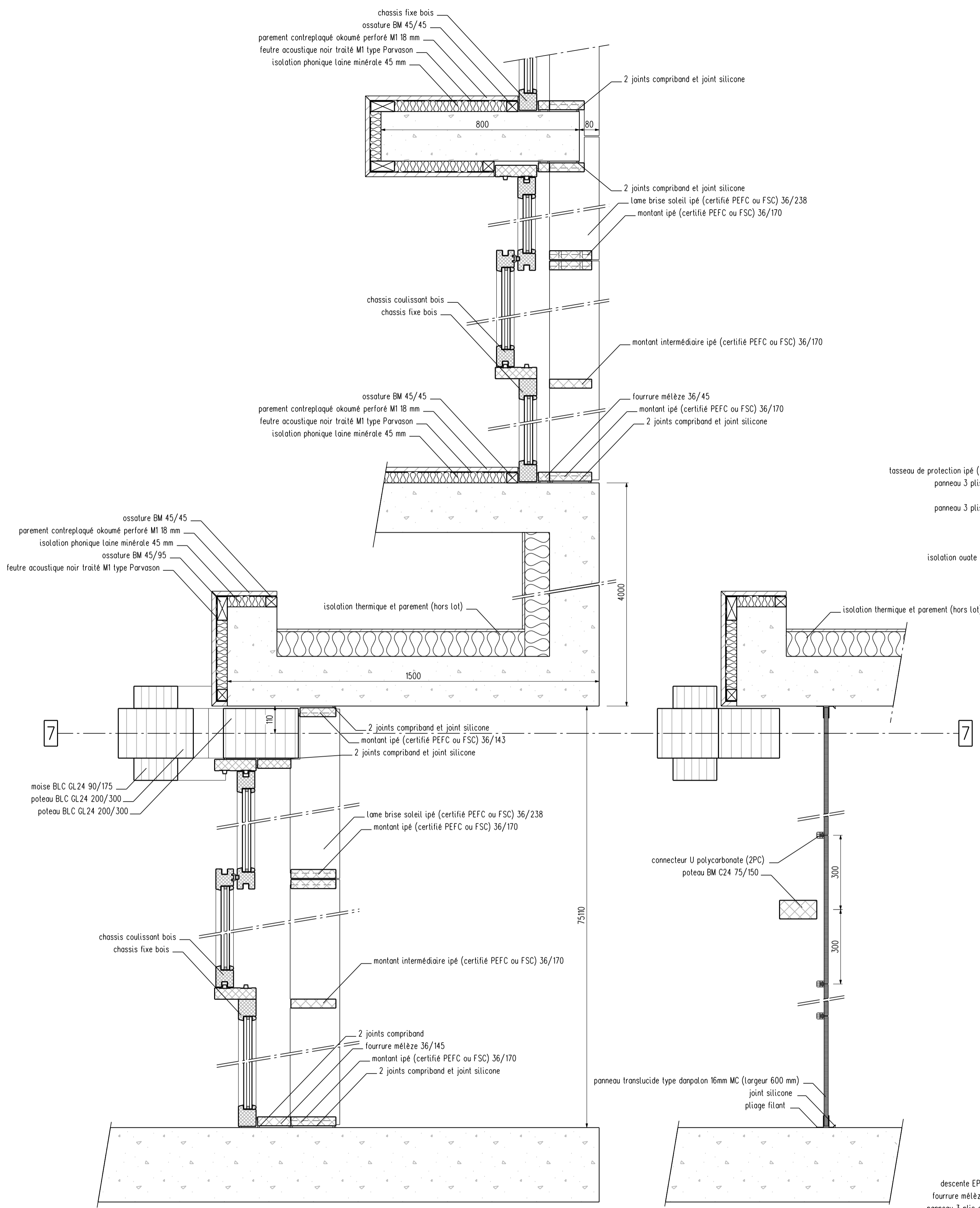


COUPE TRANSVERSALE PATEAU SPORTIF FACADE EST

Indice A, le 17/03/2005: mise à jour

GYMNASE DE LANSARGUES **DETAILS**
DCE 08 A
 COUPE TRANSVERSALE PATEAU SPORTIF

ARCHITECTE L. PELUS / BET GAUJARD TECHNOLOGIES | Le: 24.02.2005 | échelle: 1/10



Indice A, le 17/03/2005: mise à jour

GYMNASE DE LANSARGUES **DETAILS**
DCE 09 A
COUPES HORIZONTALES PLATEAU SPORTIF ET SALLE D'EXPRESSION LIBRE

GYMNASE DE LANSARGUES

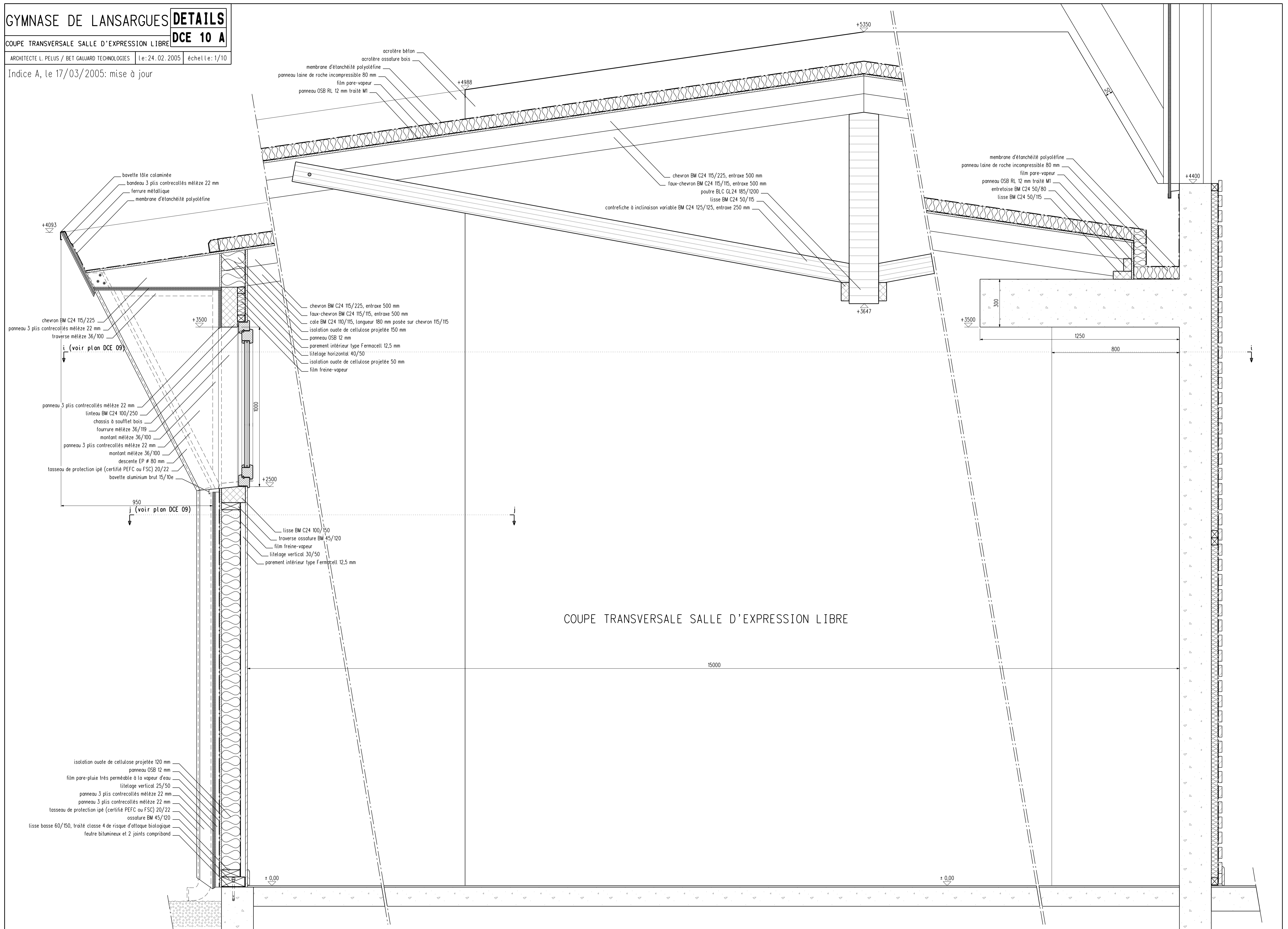
DETAILS

COUPE TRANSVERSALE SALLE D'EXPRESSION LIBRE

DCE 10 A

ARCHITECTE L. PELUS / BET GAUJARD TECHNOLOGIES | le: 24.02.2005 | échelle: 1/10

Indice A, le 17/03/2005: mise à jour



COUPE TRANSVERSALE SALLE D'EXPRESSION LIBRE

- bavette tôle galvanisée
- bandeau 3 plis contrecollés mélèze 22 mm
- fermeture métallique
- membrane d'étanchéité polyoléfine

- chevron BM C24 115/225
- panneau 3 plis contrecollés mélèze 22 mm
- traverse mélèze 36/100

- panneau 3 plis contrecollés mélèze 22 mm
- linteau BM C24 100/250
- chassis à soufflet bois
- fournure mélèze 36/119
- montant mélèze 36/100
- panneau 3 plis contrecollés mélèze 22 mm
- montant mélèze 36/100
- descente EP ø 80 mm
- tasseau de protection ipé (certifié PEFC ou FSC) 20/22
- bavette aluminium brut 15/10e

- isolation ouate de cellulose projetée 120 mm
- panneau OSB 12 mm
- film pare-pluie très perméable à la vapeur d'eau
- titeloge vertical 25/50
- panneau 3 plis contrecollés mélèze 22 mm
- panneau 3 plis contrecollés mélèze 22 mm
- tasseau de protection ipé (certifié PEFC ou FSC) 20/22
- ossature BM 45/120
- lisse bosse 60/150, traité classe 4 de risque d'attaque biologique
- feutre bitumineux et 2 joints comprimés

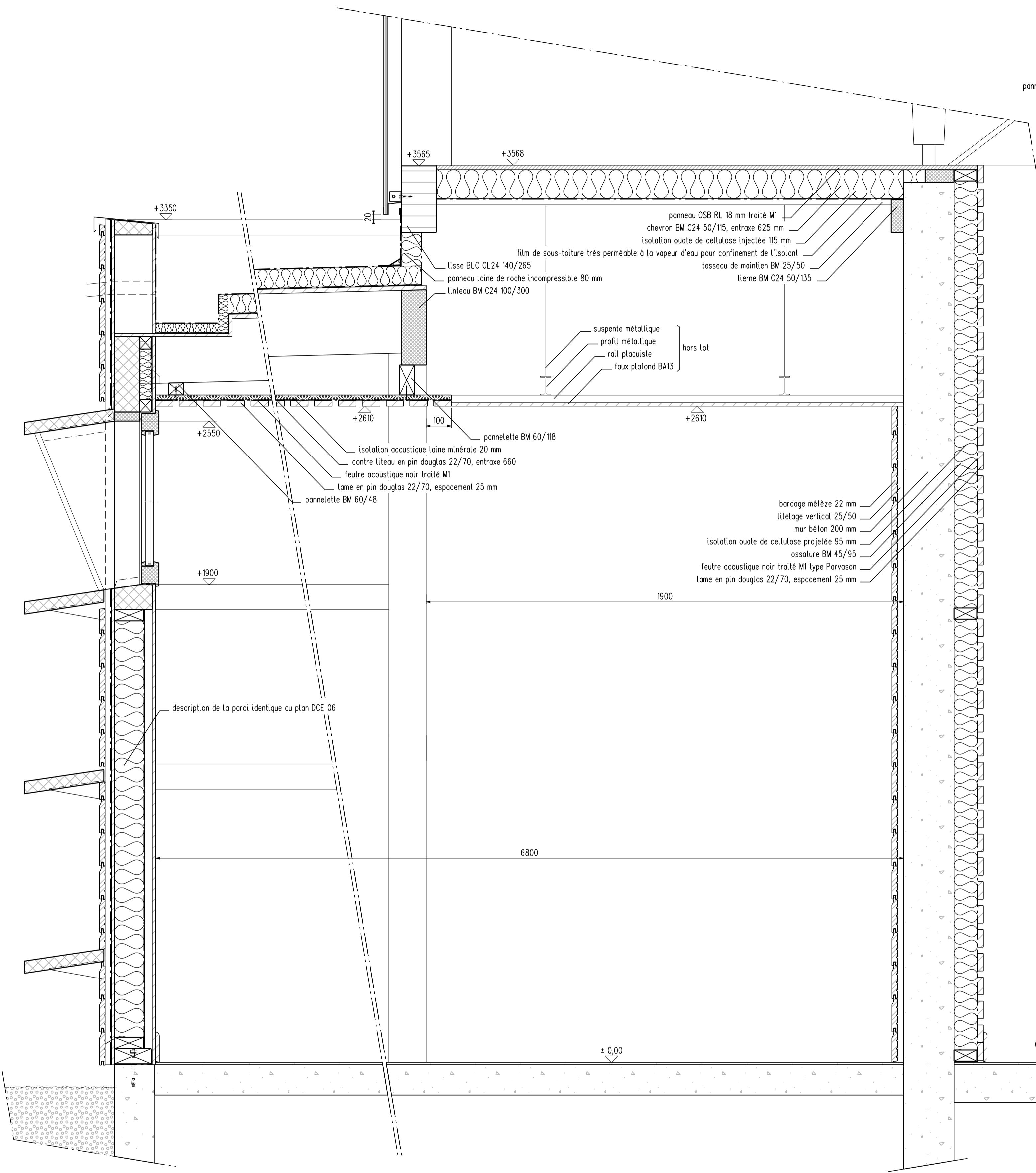
- acrotère béton
- acrotère ossature bois
- membrane d'étanchéité polyoléfine
- panneau laine de roche incompressible 80 mm
- film pare-vapeur
- panneau OSB RL 12 mm traité M1

- chevron BM C24 115/225, entraxe 500 mm
- faux-chevron BM C24 115/115, entraxe 500 mm
- cale BM C24 110/115, longueur 180 mm posée sur chevron 115/115
- isolation ouate de cellulose projetée 150 mm
- panneau OSB 12 mm
- parement intérieur type Fermacell 12,5 mm
- titeloge horizontal 40/50
- isolation ouate de cellulose projetée 50 mm
- film freine-vapeur

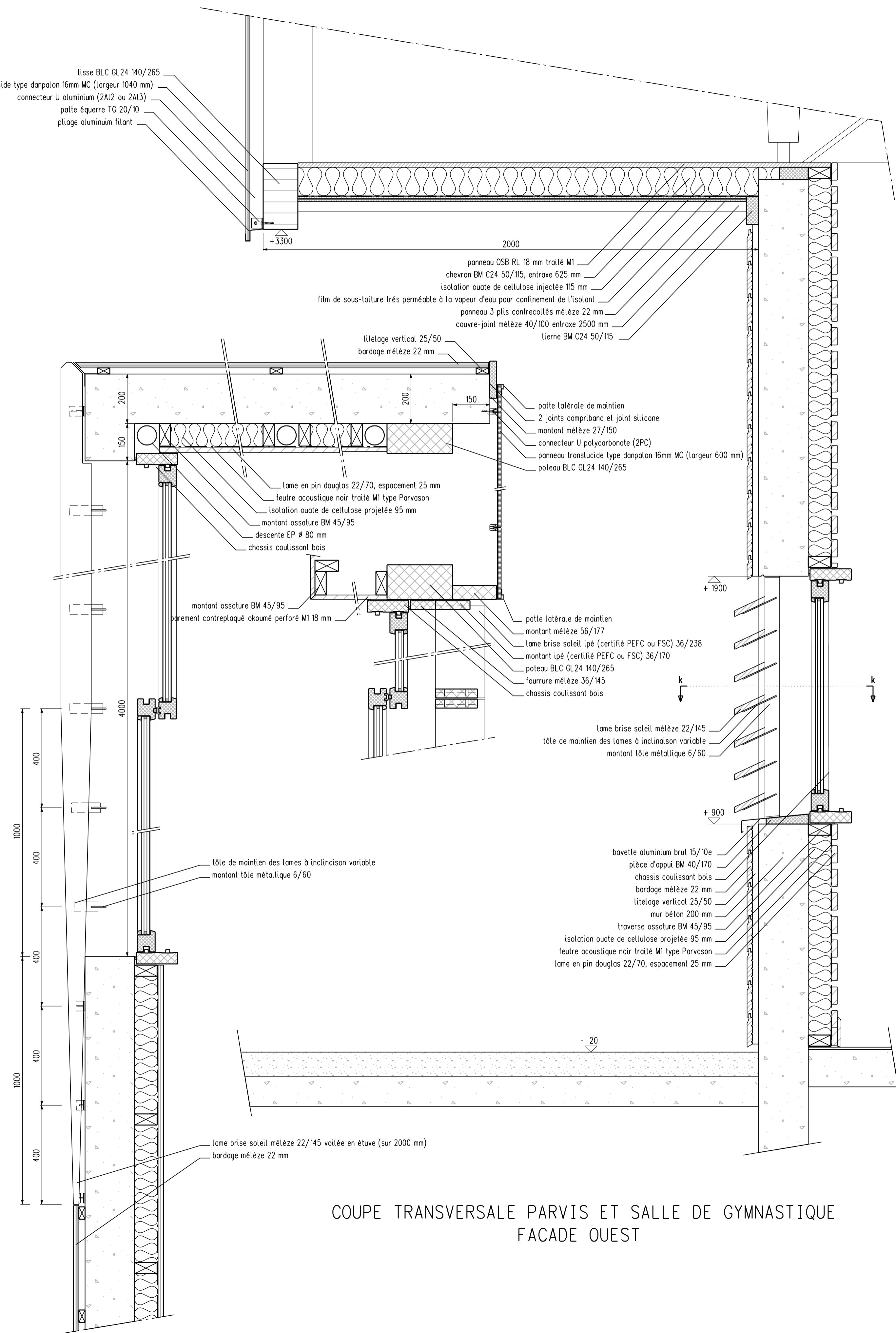
- lisse BM C24 100/150
- traverse ossature BM 45/120
- film freine-vapeur
- titeloge vertical 30/50
- parement intérieur type Fermacell 12,5 mm

- chevron BM C24 115/225, entraxe 500 mm
- faux-chevron BM C24 115/115, entraxe 500 mm
- poutre BLC GL C24 185/1200
- lisse BM C24 50/115
- contrefiche à inclinaison variable BM C24 125/125, entraxe 250 mm

- membrane d'étanchéité polyoléfine
- panneau laine de roche incompressible 80 mm
- film pare-vapeur
- panneau OSB RL 12 mm traité M1
- entretaise BM C24 50/80
- lisse BM C24 50/115



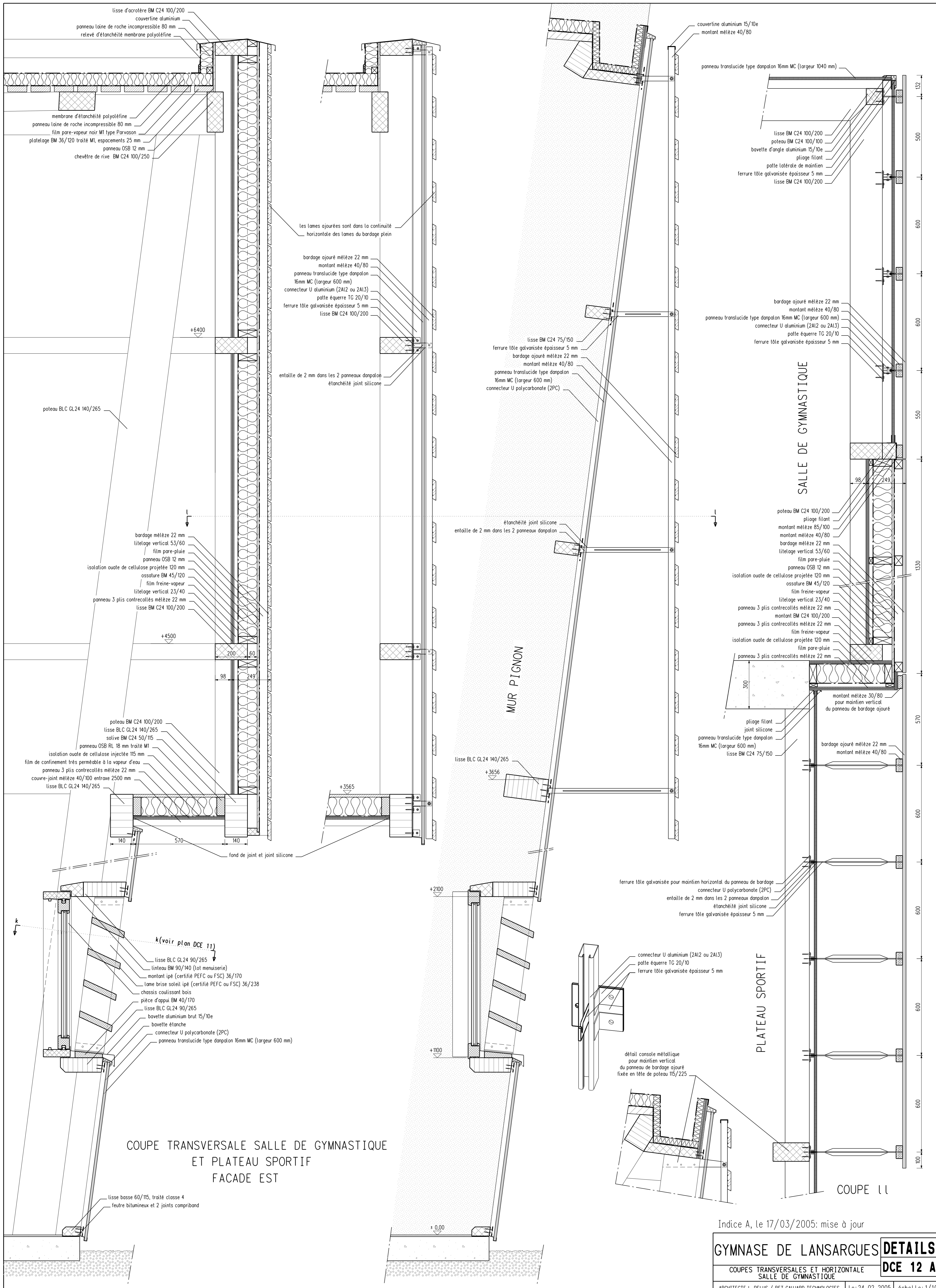
COUPE TRANSVERSALE HALL D'ACCUEIL ET SALLE DE GYMNASTIQUE
FACADE OUEST

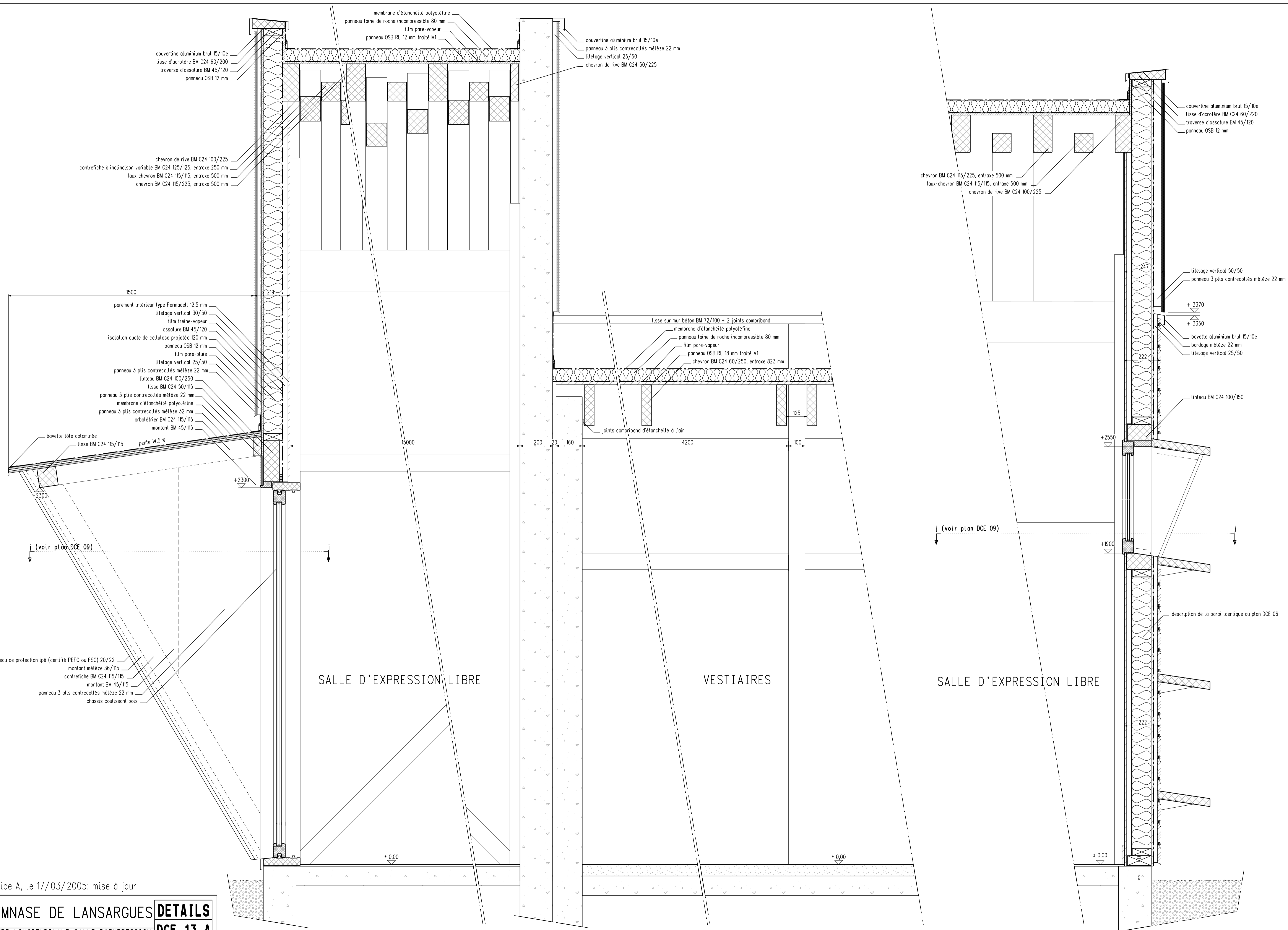


COUPE HORIZONTALE k-k

Indice A, le 17/03/2005: mise à jour

GYMNASSE DE LANSARGUES **DETAILS**
DCE 11 A
 COUPES TRANSVERSALES ET HORIZONTALE
 SALLE DE GYMNASTIQUE





membrane d'étanchéité polyoléfine
 panneau laine de roche incompressible 80 mm
 film pare-vapeur
 panneau OSB RL 12 mm traité M1
 couverte aluminium brut 15/10e
 panneau 3 plis contrecollés mélèze 22 mm
 litelage vertical 25/50
 chevron de rive BM C24 50/225

couverte aluminium brut 15/10e
 lisse d'acrotère BM C24 60/220
 traverse d'ossature BM 45/120
 panneau OSB 12 mm
 chevron BM C24 115/225, entraxe 500 mm
 faux-chevron BM C24 115/115, entraxe 500 mm
 chevron de rive BM C24 100/225

chevron de rive BM C24 100/225
 contrefiche à inclinaison variable BM C24 125/125, entraxe 250 mm
 faux chevron BM C24 115/115, entraxe 500 mm
 chevron BM C24 115/225, entraxe 500 mm

parement intérieur type Fermocell 12,5 mm
 litelage vertical 30/50
 film freine-vapeur
 ossature BM 45/120
 isolation ouate de cellulose projetée 120 mm
 panneau OSB 12 mm
 film pare-pluie
 litelage vertical 25/50
 panneau 3 plis contrecollés mélèze 22 mm
 linteau BM C24 100/250
 lisse BM C24 50/115
 panneau 3 plis contrecollés mélèze 22 mm
 membrane d'étanchéité polyoléfine
 panneau 3 plis contrecollés mélèze 32 mm
 arbalétrier BM C24 115/115
 montant BM 45/115

lisse sur mur béton BM 72/100 + 2 joints compriband
 membrane d'étanchéité polyoléfine
 panneau laine de roche incompressible 80 mm
 film pare-vapeur
 panneau OSB RL 18 mm traité M1
 chevron BM C24 60/250, entraxe 823 mm

litelage vertical 50/50
 panneau 3 plis contrecollés mélèze 22 mm
 + 3370
 + 3350
 bavette aluminium brut 15/10e
 bardage mélèze 22 mm
 litelage vertical 25/50
 linteau BM C24 100/150

brette tôle galvanisée
 lisse BM C24 115/115
 pente 14,5 %
 +2300

tasseau de protection ipé (certifié PEFC ou FSC) 20/22
 montant mélèze 36/115
 contrefiche BM C24 115/115
 montant BM 45/115
 panneau 3 plis contrecollés mélèze 22 mm
 chassis coulissant bois

SALLE D'EXPRESSION LIBRE

VESTIAIRES

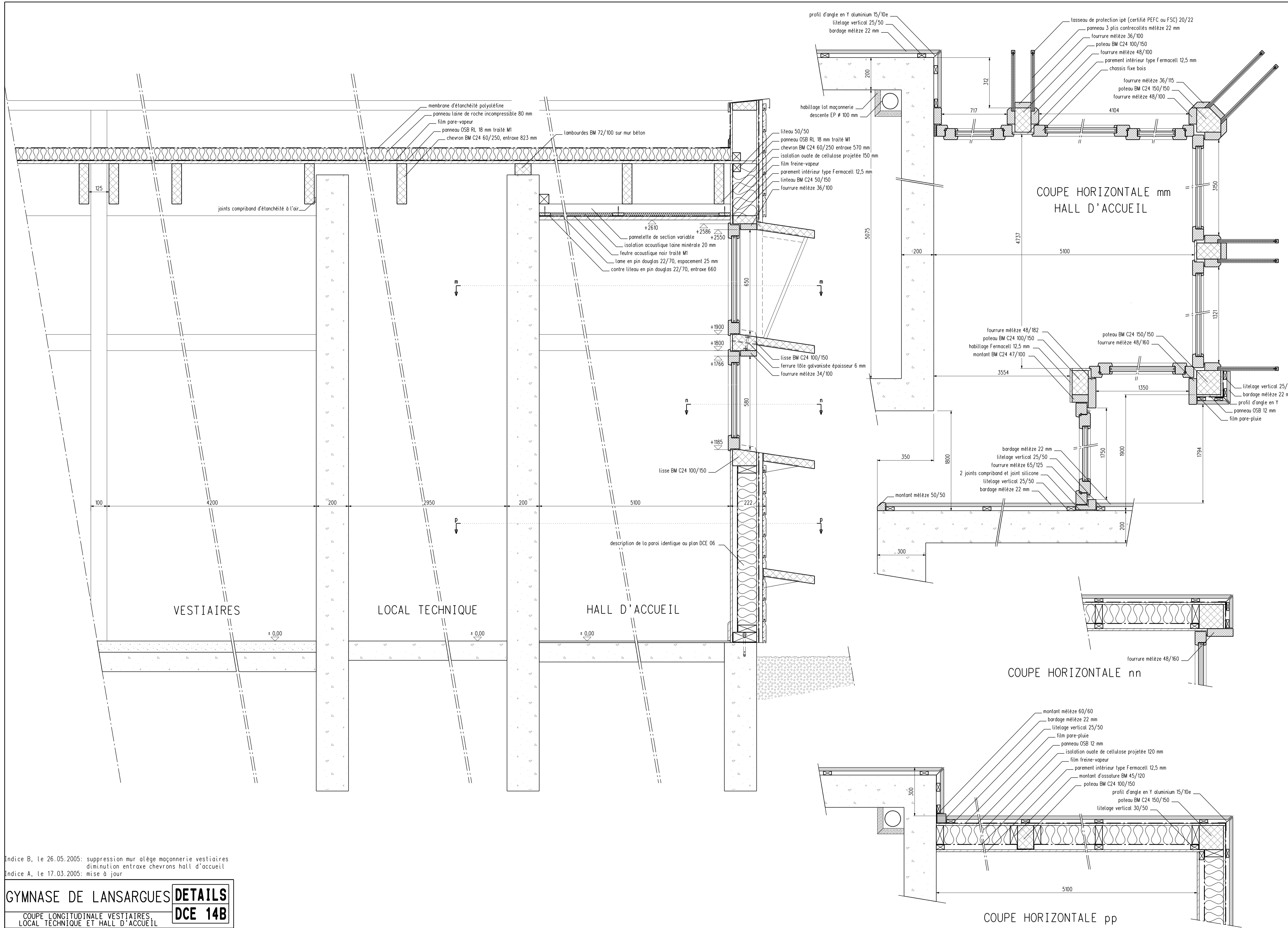
SALLE D'EXPRESSION LIBRE

description de la paroi identique au plan DCE 06

Indice A, le 17/03/2005: mise à jour

GYMNASE DE LANSARGUES
 COUPE LONGITUDINALE SALLE D'EXPRESSION LIBRE ET VESTIAIRES
DETAILS DCE 13 A

ARCHITECTE L. PELUS / BET GAUJARD TECHNOLOGIES | le: 24.02.2005 | échelle: 1/10



Indice B, le 26.05.2005: suppression mur aège maçonnerie vestiaires
 diminution entraxe chevrons hall d'accueil
 Indice A, le 17.03.2005: mise à jour

GYMNASE DE LANSARGUES **DETAILS**
DCE 14B
 COUPE LONGITUDINALE VESTIAIRES,
 LOCAL TECHNIQUE ET HALL D'ACCUEIL
 ARCHITECTE L. PELUS / BET GAUJARD TECHNOLOGIES | le: 24.02.2005 | échelle: 1/10

GYMNASE DE LANSARGUES

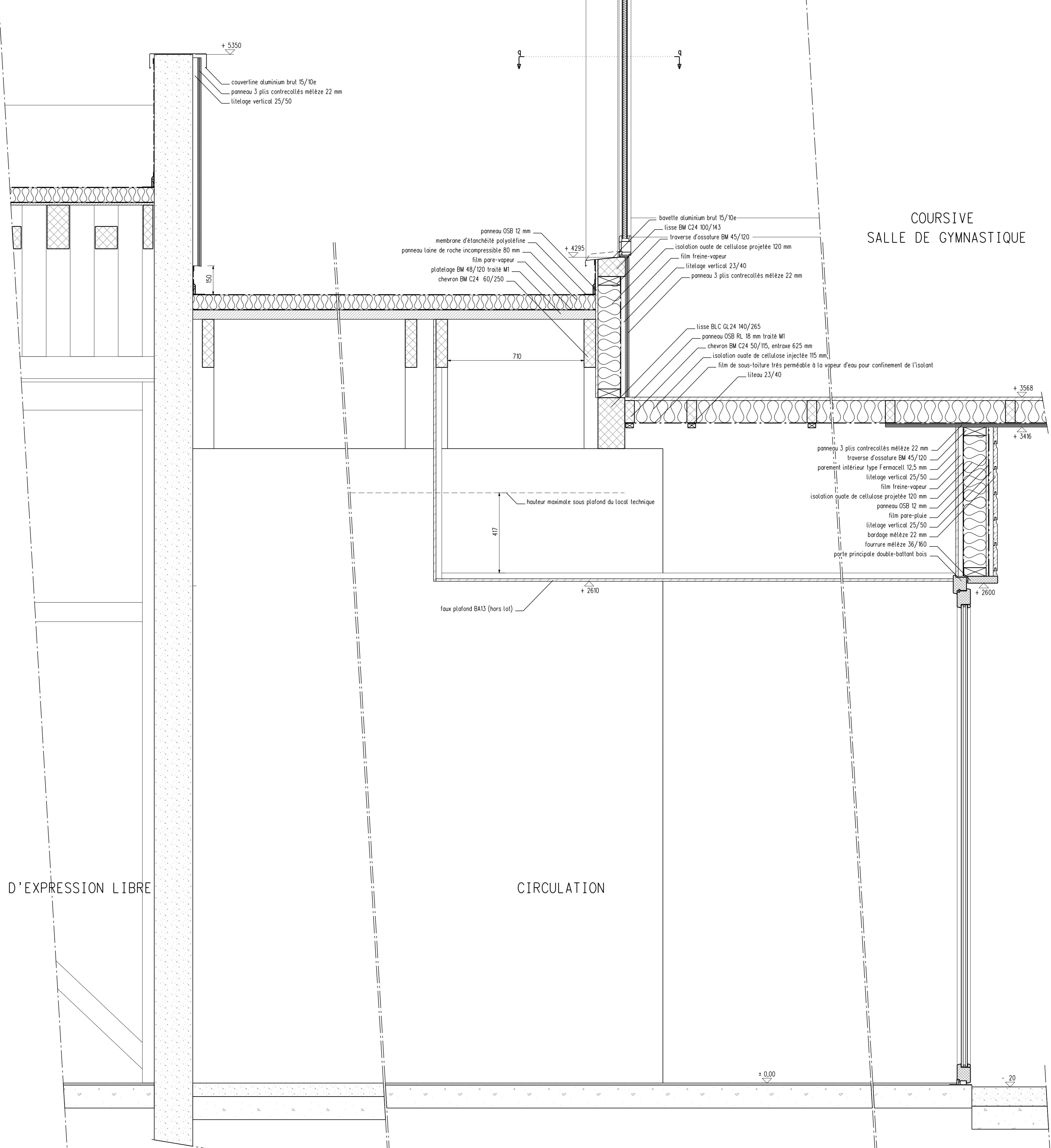
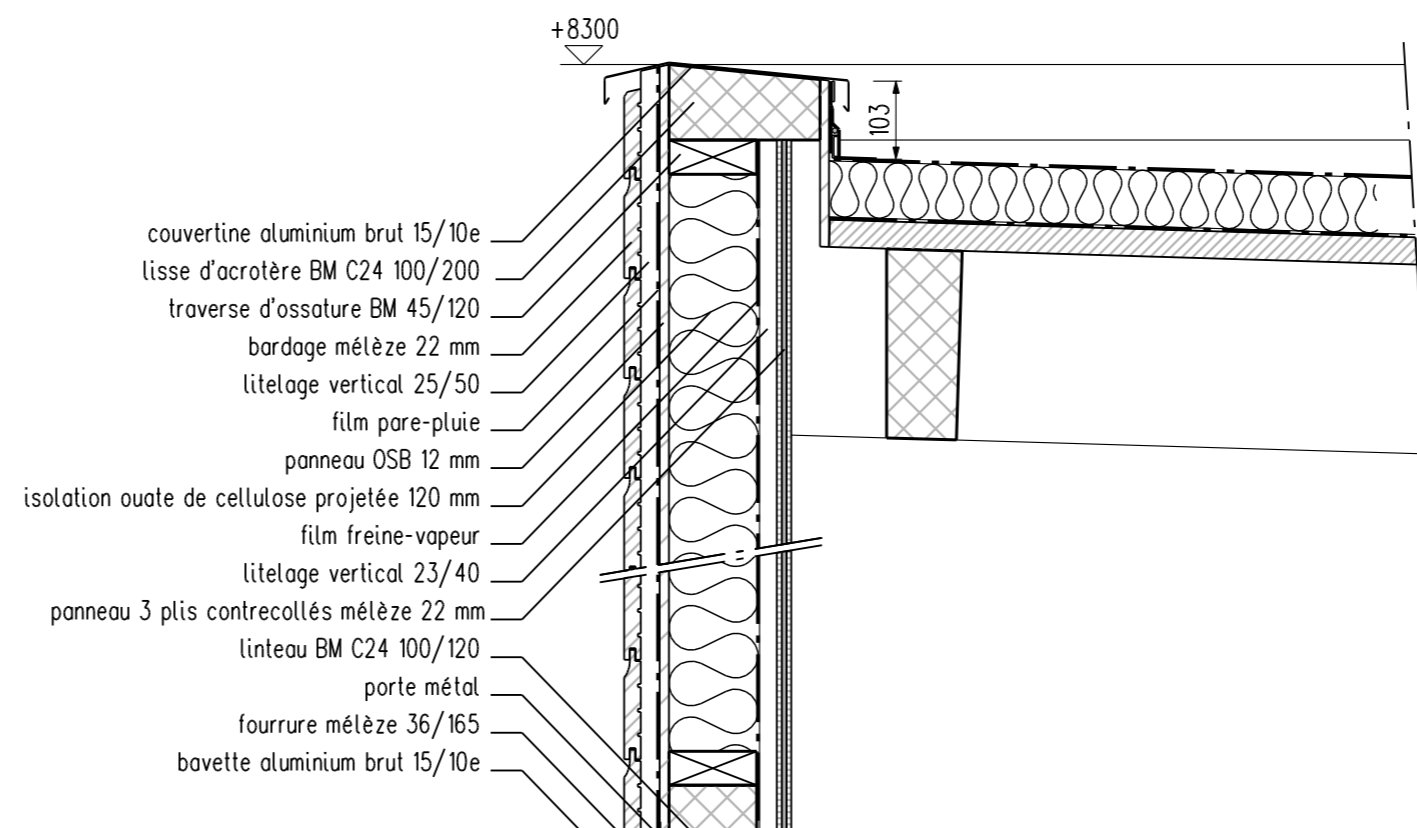
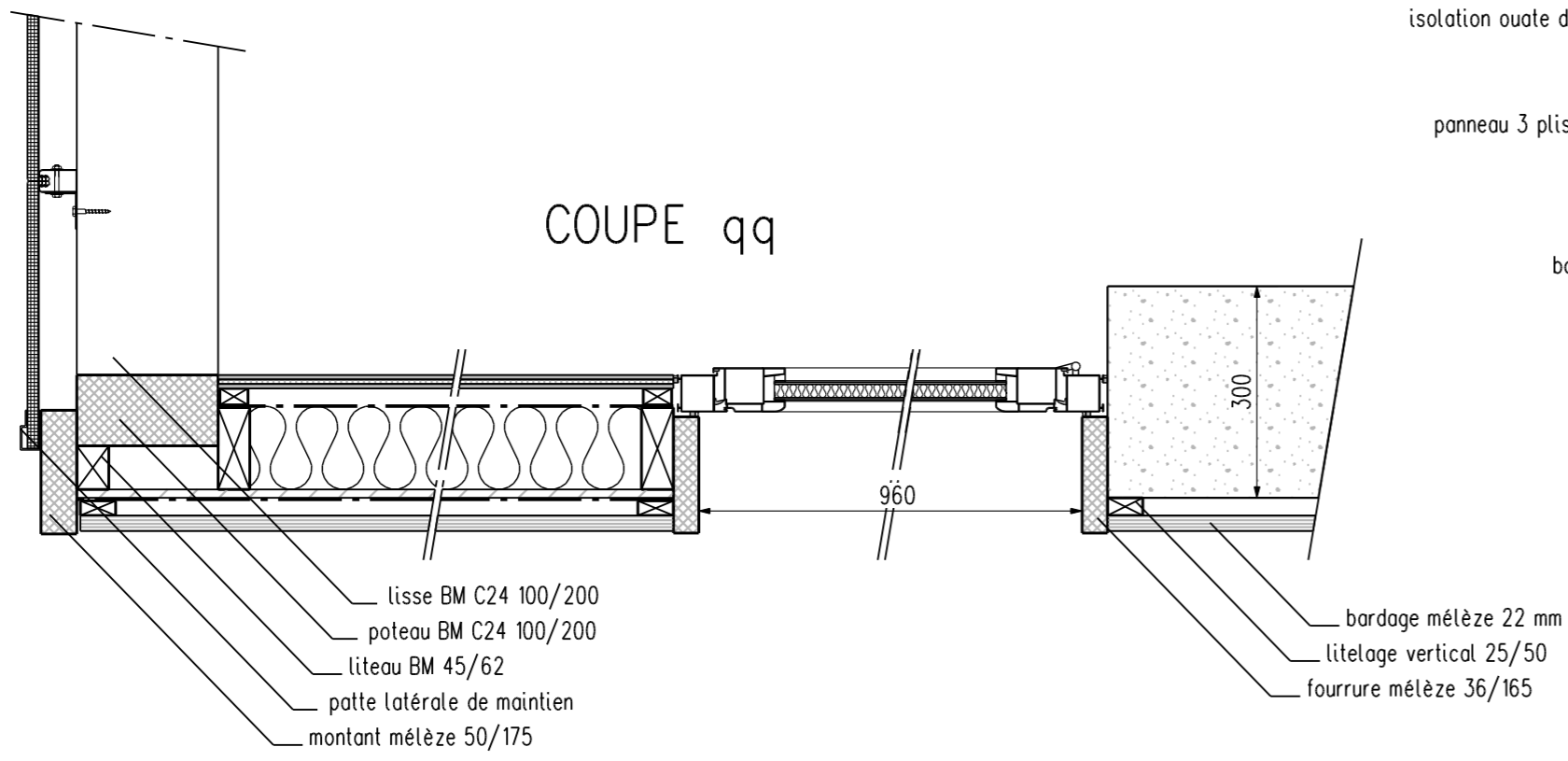
DETAILS

COUPE LONGITUDINALE SALLE EXPRESSION LIBRE
CIRCULATION ET SALLE DE GYMNASTIQUE

DCE 15 A

ARCHITECTE L. PELUS / BET GAUJARD TECHNOLOGIES | le: 24.02.2005 | échel le: 1/10

Indice A, le 17/03/2005: mise à jour

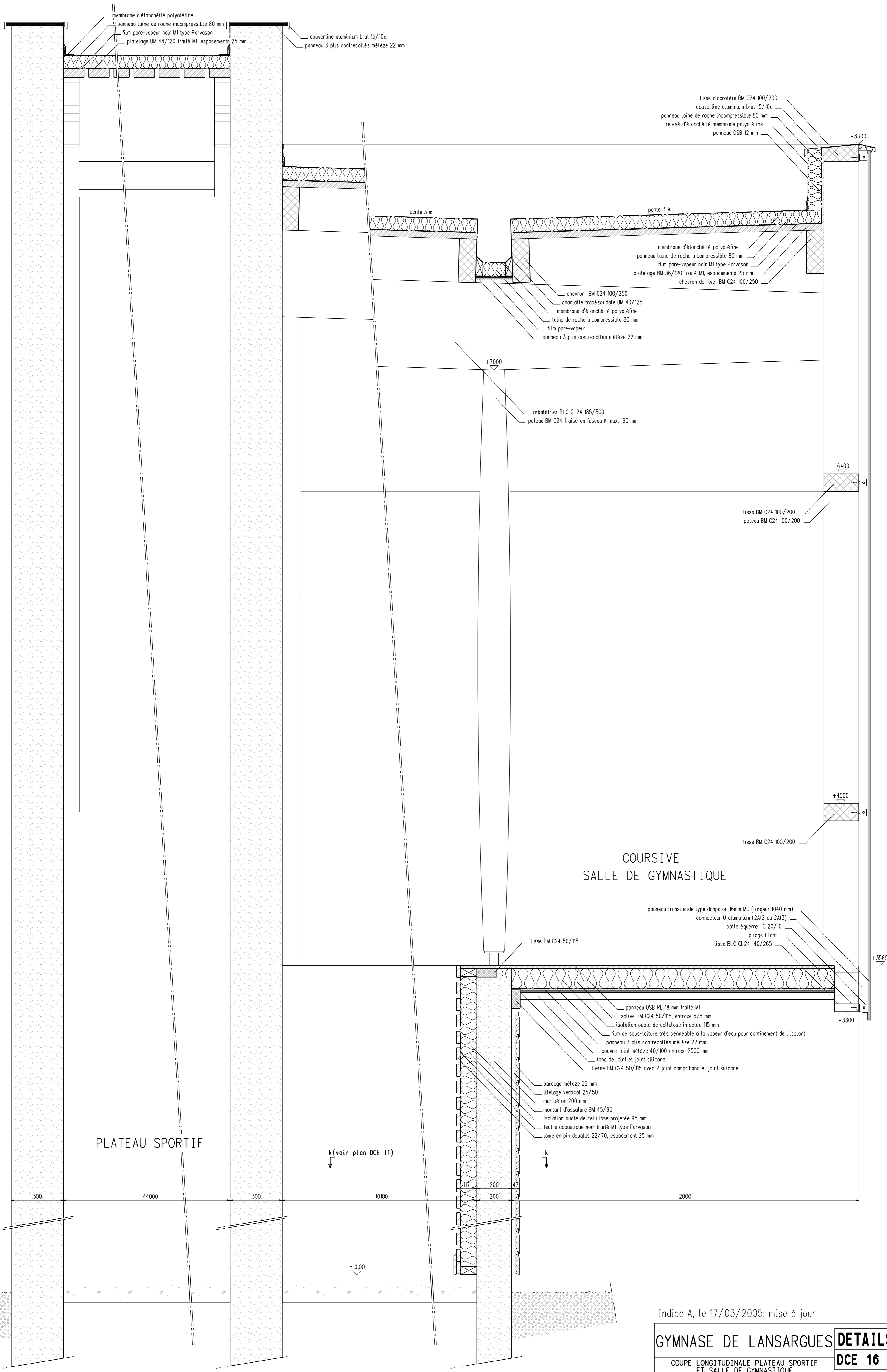


SALLE D'EXPRESSION LIBRE

CIRCULATION

± 0,00

- 20



membrane d'étanchéité polyoléfine
 panneau laine de roche incompressible 80 mm
 film pare-vapeur noir M1 type Parvason
 platelage BM 48/120 traité M1, espacements 25 mm

couverture aluminium brut 15/10e
 panneau 3 plis contrecollés mélèze 22 mm

lisse d'acrotère BM C24 100/200
 couverture aluminium brut 15/10e
 panneau laine de roche incompressible 80 mm
 relevé d'étanchéité membrane polyoléfine
 panneau OSB 12 mm

membrane d'étanchéité polyoléfine
 panneau laine de roche incompressible 80 mm
 film pare-vapeur noir M1 type Parvason
 platelage BM 36/120 traité M1, espacements 25 mm
 chevron de rive BM C24 100/250

chevron BM C24 100/250
 chanotie trapézoïdale BM 40/125
 membrane d'étanchéité polyoléfine
 laine de roche incompressible 80 mm
 film pare-vapeur
 panneau 3 plis contrecollés mélèze 22 mm

arbalétrier BLC GL24 185/500
 poteau BM C24 fraisé en fuseau Ø maxi 190 mm

lisse BM C24 100/200
 poteau BM C24 100/200

**COURSIÈRE
 SALLE DE GYMNASTIQUE**

panneau translucide type danpaton 16mm MC (largeur 1040 mm)
 connecteur U aluminium (ZAl2 ou ZAl3)
 patte équerre TC 20/10
 piage filant
 lisse BLC GL24 140/265

lisse BM C24 50/115

panneau OSB RL 18 mm traité M1
 solive BM C24 50/115, entraxe 625 mm
 isolation ouate de cellulose injectée 115 mm
 film de sous-toiture très perméable à la vapeur d'eau pour confinement de l'isolant
 panneau 3 plis contrecollés mélèze 22 mm
 couvre-joint mélèze 40/100 entraxe 2500 mm
 fond de joint et joint silicone
 tierne BM C24 50/115 avec 2 joint comprimé et joint silicone

bardage mélèze 22 mm
 litelage vertical 25/50
 mur béton 200 mm
 montant d'ossature BM 45/95
 isolation ouate de cellulose projetée 95 mm
 feutre acoustique noir traité M1 type Parvason
 lame en pin douglas 22/70, espacement 25 mm

PLATEAU SPORTIF

k (voir plan DCE 11)

Indice A, le 17/03/2005: mise à jour